

Performance Series

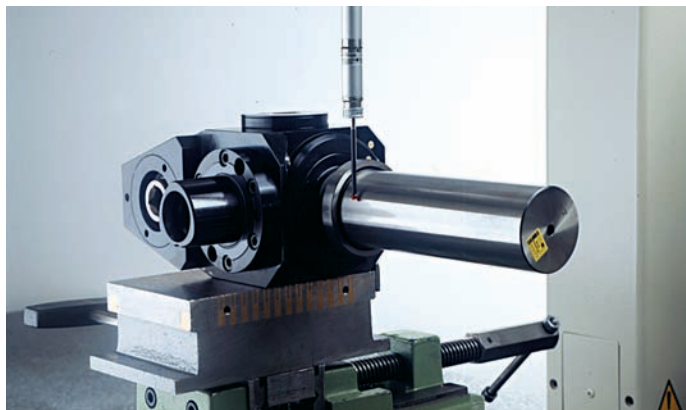
WTO
Higher Productivity

ISO 9001



Обновленная серия приводного инструмента

Разработано специально для высокоскоростной обработки



Performance Series - это новая стандартная программа WTO, разработанная для достижения высоких показателей резания. Оптимальная для каждого токарно-фрезерного центра, эта программа сочетает в себе новые технологии и высшее качество.

Высокие показатели работы блоков Performance Series обеспечивают большую экономию за счет уменьшения времени цикла сверления и фрезерования. В следствии чего увеличивается продуктивность Вашего станка.

WTO продолжает определять стандарты качества в промышленности. В 1994 году WTO стала первым производителем приводного прецизионного инструмента сертифицированным по стандарту ISO 9001.

Другой стандартный инструмент, предлагаемый WTO, для токарно-фрезерных центров:

WT System



Новое поколение

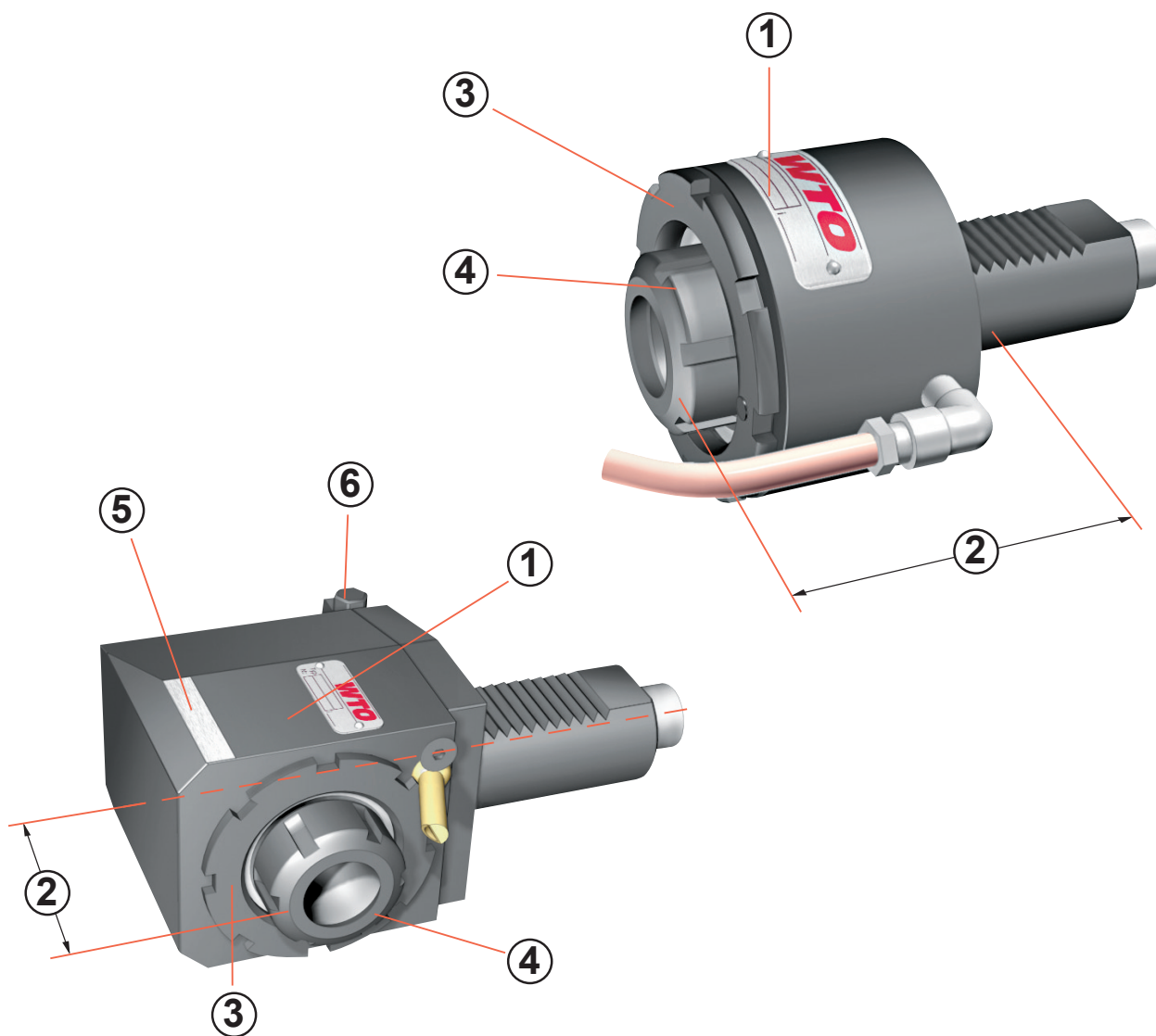
Приводные блоки со сменным шпиндельным узлом

Coromant Capto®



Победа над временем

Приводные блоки с быстросменной системой закрепления режущего инструмента Coromant Capto™ для наивысшей продуктивности вашего станка



- ① + Основа шпиндельного узла = Высокая жесткость и наилучшие показатели резания
- ② + Компактный дизайн = Возможность использования инструмента с большим вылетом
- ③ + Запатентованное уплотнение = Лучшая защита от загрязнений для увеличения срока службы
- ④ + Наружная гайка цанги (Для: ER-32, ER-40, ER-50) = Наибольшая сила закрепления
- ⑤ + Индикатор базовой поверхности = Быстрая и точная регулировка нужного угла
- ⑥ Регулировка соосности = Высокоточная регулировка нужного угла

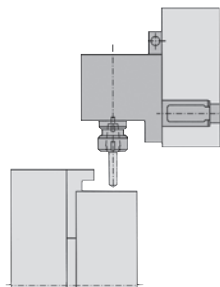
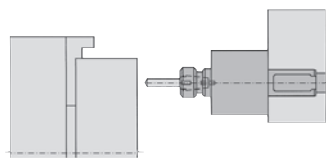
Перечень типов станков • Спецификация турелей (револьверных головок)

Выберите тип револьверной головки вашего станка из указанных ниже.

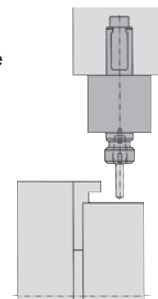
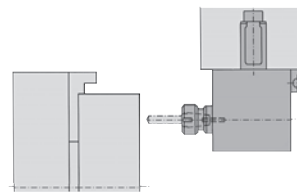
Определите тип приводной муфты вашей револьверной головки.

Используя спецификацию к револьверным головкам, выберите подходящий приводной инструмент из указанного списка.

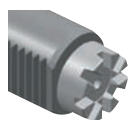
Тип А: Лицевое крепление



Тип В: Диаметральное крепление



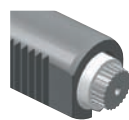
Baruffaldi TOEM



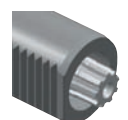
DIN 1809



DIN 5480



DIN 5482



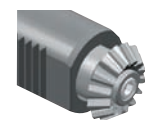
1-step
(Coupling)



2-step
(Coupling)



bevel gear



Тип станка	Спецификация револьверных головок				Примечания
	VDI ∅D	Производитель головки (турели)	Тип	Приводная муфта	
Boehringер HTC-150M	30	Diplomatic	A	DIN 1809	
Boehringер HTC-200M, HTC-250M	40	Diplomatic	A	DIN 1809	
Boehringер NG 180, NG 200, NG 250	40	Sauter (L2=120)	B	DIN 5480	Для верхней револьверной головки применять L2=100 мм
Boehringер NG 400	50	Sauter	B	DIN 5480	
Colchester Storm II 120M, Tornado 120M	30	Sauter	A	DIN 5482	
Colchester Storm II 220M, Tornado 220M	40	Sauter	A	DIN 5482	
Doosan S 280M	25	Sauter	B	DIN 5480	
Doosan S 310M, S 310SM, S 310SLM, S 240LM	30	Sauter (L2=85)	B	DIN 5480	
Doosan S 390LM	40	Sauter	A	DIN 5482	
Doosan V 420M, V420TM, V 550M, V 550TM	50	Sauter	A	DIN 5480	
Doosan Z 280TM	40	Sauter (L2=100)	B	DIN 5480	
Doosan Z 290M, Z 290SM, Z 290SMY	30	Sauter (L2=85)	B	DIN 5480	
Doosan Z 340SM	30	Sauter (L2=100)	B	DIN 5480	
Emag VSC 160, VSC 200, VSC 250, VL2, VL3, VL5	40	Emag	B	DIN 1809	
Emag VSC 315, VSC 400, VSC 500	50	Emag	B	DIN 1809	
Emco EmcoTurn 332 MC	25	Emco 332	B	DIN 5480	
Emco EmcoTurn 700	50	Diplomatic	A	DIN 1809	
Emco EmcoTurn 900	60	Diplomatic	A	DIN 1809	
Emco EmcoTurn E 25	16	Sauter	A	DIN5480	
Emco EmcoTurn E 45, E 65	30	Sauter	A	DIN 5480	
Emco HyperTurn 645 MC, 665 MC	30	Emco HT-665	B	DIN 5480	
Emco HyperTurn 690 MC	40	Emco HT-690	B	DIN 5480	
Emco MaxxTurn 110	50	Sauter	A	DIN 5480	
Emco MaxxTurn 25	16	Sauter	A	DIN 5480	Без суб шпинделя
Emco MaxxTurn 45	25	Emco 332	B	DIN 5480	
Emco MaxxTurn 65	30	Emco HT-665	B	DIN 5480	
Fortune VTurn II-16/20CV	30	Diplomatic	A	DIN 1809	
Fortune VTurn II-16/20YCV	30	Sauter	A	DIN 5480	
Fortune VTurn II-23/26BCV, 26YCV(B)	40	Sauter (L2=100)	B	DIN 5480	
Fortune VTurn II-23/26CV	40	Diplomatic	A	DIN 1809	
Fortune VTurn-36CV	40	Sauter	A	DIN 5480	
Fortune VTurn-46CV	50	Sauter	A	DIN 5482	
Fortune VTurn-A26/85CV	50	Sauter	A	DIN 5480	
Gildemeister CTV 200, CTV 250 linear	40	Sauter (L2=100)	B	DIN 5480	
Gildemeister CTV 400 linear	50	Sauter	B	DIN 5480	
Gildemeister CTX 210, 310, 410, 320 linear	30	Sauter	A	DIN 5480	Без суб шпинделя
Gildemeister CTX 310, 410, 320 linear с суб шпинделем	30	Sauter (L2=100)	B	DIN 5480	
Gildemeister CTX 420 linear	40	Sauter	A	DIN 5480	Без суб шпинделя
Gildemeister CTX 420 linear с суб шпинделем	40	Sauter (L2=100)	B	DIN 5480	VDI зубья справа
Gildemeister CTX 510, 520 linear	40	Sauter	A	DIN 5480	Без суб шпинделя
Gildemeister CTX 620 linear	50	Sauter	A	DIN 5480	Без суб шпинделя
Gildemeister CTX alpha	30	Sauter	A	DIN 5480	Без суб шпинделя
Gildemeister CTX alpha с суб шпинделем	30	Sauter	B	DIN 5480	

Тип станка	Спецификация револьверных головок				Примечания
	VDI ØD	Производитель головки (турели)	Тип	Приводная муфта	
Gildemeister CTX beta	40	Sauter	A	DIN 5480	Без суб шпинделя
Gildemeister CTX beta с суб шпинделем	40	Sauter (L2=100)	B	DIN5480	
Gildemeister CTX gamma	50	Sauter	A	DIN5480	Без суб шпинделя
Gildemeister GMX 250, 300, 400, 500 linear	40	Sauter (L2=100)	B	DIN 5480	
Gildemeister Sprint 65	30	Sauter (L2=100)	B	DIN 5480	Только для новой версии с 2005
Gildemeister Twin 102	30	Sauter (L2=100)	B	DIN 5480	Размер машины 2 – опция = VDI 30
	40	Sauter (L2=100)	B	DIN 5480	Размер машины 2 – стандарт = VDI 40
Gildemeister Twin 42	25	Sauter	B	DIN 5480	Размер машины 1
	30	Sauter (L2=100)	B	DIN 5480	Размер машины 2 – стандарт = VDI 30
	40	Sauter (L2=100)	B	DIN 5480	Размер машины 2 – опция = VDI 40
Gildemeister Twin 65	30	Sauter (L2=100)	B	DIN 5480	Размер машины 2 – стандарт = VDI 30
	40	Sauter (L2=100)	B	DIN 5480	Размер машины 2 – опция = VDI 40
Haas SL 20 (VDI), 30 (VDI)	40	Haas (L=104.85)	A	1-step	VDI турель
Haas SL 20, 30	40	Haas (L=117.55)	A	1-step	Гибридная турель
Haas SL 40 (VDI)	40	Haas (L=117.55)	A	1-step	VDI турель
Haas SL 40	40	Haas (L=130.25)	A	1-step	Гибридная турель
Hardinge Elite 6/42, 8/51	30	Sauter (L2=85)	B	DIN 5480	
Hardinge Quest 8/51, 10/65	30	Sauter (L2=100)	B	DIN 5480	
Hardinge Quest LMC 42	25	Sauter	B	DIN 5480	
Hardinge Talent 6/45, 8/52	30	Sauter	A	DIN 5482	
Hardinge Talent 8/52A, 10/78	40	Sauter	A	DIN 5482	
Heyligenstaedt Heynumat 15	50	Sauter	A	DIN 5482	
Heyligenstaedt Heynumat 20, 21, 24, 25	60	Sauter	A	DIN 5482	
Heyligenstaedt Heynumat 5	40	Sauter	A	DIN 5482	
Index C200	30	Index G300	B	1-step	Тип фиксирования: "V" plate
Index C65, C100, C200	25	Index G200	B	1-step	Тип фиксирования: "V" plate
Index G160, G200	25	Index G200	B	1-step	Тип фиксирования: "V" plate
Index G160, G250, G300	30	Index G300	B	1-step	Тип фиксирования: "V" plate
Index G250	40	Index G250	B	1-step	Тип фиксирования: "V" plate
Index G400	40	Index G400	B	1-step	Тип фиксирования: "V" plate
Index V160	25	Index G200	B	1-step	Тип фиксирования: "V" plate
	30	Index G300	B	1-step	Тип фиксирования: "V" plate
Index V300	30	Index G300	B	1-step	Тип фиксирования: "V" plate
	40	Index V300	B	1-step	Тип фиксирования: "V" plate
Mazak MP Triple 8200Y	40*	Mazak MP-6200	B	DIN 1809	
Mazak MP-6100	40*	Mazak MP-6100	B	DIN 1809	
Mazak MP-6200, MP-6200Y, MP-6250	40*	Mazak MP-6200	B	DIN 1809	12 позиционная турель
Mazak MP-6200Y (16 позиционная турель)	40*	Mazak MP-6100	B	DIN 1809	
Mazak MP-6300, MP-6300Y	50*	Mazak MP-6300	B	DIN 1809	
Mazak QT Nexus 100-II M, MY	40*	Mazak QTN-100M	B	DIN 1809	
Mazak QT Nexus 100-II MS, MSY	40*	Mazak QTN-100MS	B	DIN 1809	
Mazak QT Nexus 200-II, 250-II M, MY	40*	Mazak QTN-200M	B	DIN 1809	12 позиционная турель
Mazak QT Nexus 200-II, 250-II M (16 позиционная турель)	40*	Mazak QTN-100M	B	DIN 1809	
Mazak QT Nexus 200-II, 250-II MS, MSY	40*	Mazak QTN-200MS	B	DIN 1809	12 позиционная турель, с суб шпинделем
Mazak QT-Nexus 200-II, 250-II MS (16 позиционная турель)	40*	Mazak QTN-100MS	B	DIN 1809	С суб шпинделем
Mazak QT-Nexus 300-II M, 350-II M, MY	50*	Mazak QTN-300M	B	DIN 1809	
Mazak SQT-100M	40*	Mazak QTN-100M	B	DIN 1809	
Mazak SQT-100MS	40*	Mazak QTN-100MS	B	DIN 1809	С суб шпинделем
Mazak SQT-200, 250 M	40*	Mazak QTN-200M	B	DIN 1809	12 позиционная турель
Mazak SQT-200, 250 M (16 позиционная турель)	40*	Mazak QTN-100M	B	DIN 1809	
Mazak SQT-200, 250 MS	40*	Mazak QTN-200MS	B	DIN 1809	12 позиционная турель, с суб шпинделем
Mazak SQT-200, 250 MS (16 позиционная турель)	40*	Mazak QTN-100MS	B	DIN 1809	С суб шпинделем
Mazak SQT-300, 350 M	50*	Mazak QTN-300M	B	DIN 1809	
Monforts DNC 500 DuoTurn	40	Sauter (L2=120)	B	DIN 5480	
Monforts MHC	40	Sauter (L2=120)	B	DIN 5480	
Monforts MNC 1000	60	Sauter	A	DIN 5482	Турель 1 + 2
	50	Sauter	A	DIN 5482	Турель 2 – Опция
Monforts MNC 500	40	Sauter	A	DIN 5482	Турель 1
	40	Sauter (L2=120)	B	DIN 5480	Турель 2
Monforts RNC 400, 500 DuoTurn	40	Sauter (L2=120)	B	DIN 5480	
Monforts RNC 400, 500, 600 MultiTurn	40	Sauter	A	DIN 5482	
Monforts RNC 700	50	Sauter	A	DIN 5482	
Monforts UniCen 502	40	Sauter (L2=100)	B	DIN5480	
Niles N 10	30	Sauter	A	DIN 5482	Приводная муфта: B15x12
	40	Sauter	A	DIN 5482	Приводная муфта: B17x14
Niles N 20	40	Sauter	A	DIN 5482	Приводная муфта: B17x14
	50	Sauter	A	DIN 5482	Приводная муфта: B20x17

Тип станка	Спецификация револьверных головок				Примечания
	VDI ∅D	Производитель головки (турели)	Тип	Приводная муфта	
Niles N 30	50	Sauter	A	DIN 5482	Приводная муфта: B20x17
Niles N 40, N50	60	Sauter	A	DIN 5482	Приводная муфта: B25x22
Niles NF 20, NV 20	40	Sauter (L2=100)	B	DIN 5480	
Okuma LB 15II-M	40	Okuma LB 300-M	A	1-step	
Okuma LB 300-M, LB 300-MY	40	Okuma LB 300-M	A	1-step	
Okuma LB 300-MW	40	Okuma LT 300-M	B	1-step	Только для новой версии с 2005 года
Okuma LB 45II-M	60	Okuma LU 45-M	A	1-step	
Okuma LT 10-M	30	Okuma LT 200-M	B	1-step	
Okuma LT 15-M	40	Okuma LT 300-M	B	1-step	
Okuma LT 200-M	30	Okuma LT 200-M	B	1-step	
Okuma LT 300-M	40	Okuma LT 300-M	B	1-step	
Okuma LU 15-M	40	Okuma LB 300-M	A	1-step	
Okuma LU 300-M	40	Okuma LB 300-M	A	1-step	
Okuma LU 35-M	50	Okuma LU 35-M	A	1-step	
Okuma LU 45-M	60	Okuma LU 45-M	A	1-step	
Okuma LVT 300-M	40	Okuma LVT 300-M	A	1-step	
Okuma LVT 400-M	40	Okuma LVT 400-M	A	1-step	
Okuma MacTurn 350	40	Okuma LT 300-M	B	1-step	
Scherer VDZ 120, VDZ 120DS, VDZ 200	30	Sauter (L2=100)	B	DIN 5480	
	40	Sauter (L2=100)	B	DIN 5480	
Scherer VDZ 420XL, VDZ 420XL DS	50	Sauter	B	DIN 5480	
Scherer VDZ 80, VDZ 80DS	25	Sauter	B	DIN 5480	
Spinner TC 400 MC	30	Baruffaldi	A	TBMA 160	
Spinner TC 600 MC	30	Baruffaldi	A	TBMA 160	
	40	Baruffaldi	A	TBMA 200	
Spinner TC 600 MCY, SMCY	30	Baruffaldi (L2=110)	B	TBMR 160	
Spinner TC 800 MC	50	Baruffaldi	A	TBMA 250	
Spinner TC 800 SMC, MCY	50	Baruffaldi (L2=110)	B	TBMR 250	
Spinner TC 800 SMCY	50	Baruffaldi (L2=110)	B	TBMR 250	Только для основного шпинделя, для протившпинделя необходимо L2 = 140!
Traub TNA 300	30	Sauter	A	DIN 5482	
Traub TNA 400	40	Sauter	A	DIN 5482	
Traub TNC 42 DG, DGY, TNC 65	30	Traub TNC 65	B	bevel gear	
Traub TNC 42 EG, EGY	25	Traub TNC 42	B	bevel gear	
Victor VTurn II-16/20CV	30	Diplomatic	A	DIN 1809	
	30	Sauter	A	DIN 5480	
Victor VTurn II-16/20YCV	30	Sauter (L2=85)	B	DIN 5480	
Victor VTurn II-23/26BCV, 26YCV(B)	40	Sauter (L2=100)	B	DIN 5480	
Victor VTurn II-23/26CV	40	Diplomatic	A	DIN 1809	
	40	Sauter	A	DIN 5480	
Victor VTurn-36CV	50	Sauter	A	DIN 5482	
Victor VTurn-46CV	50	Sauter	A	DIN 5480	
Victor VTurn-A26/85CV	40	Sauter	A	DIN 5480	
Weiler DZ 35, DZ 40, DZ 65	25	Sauter	B	DIN 5480	
Weiler DZ 45 H3, DZ 45 H4	25	Sauter	B	DIN 5480	
Weiler DZ 45 T	30	Sauter	A	DIN 5482	
WFL M30	40	Sauter	A	DIN 5482	
	40	Sauter (L2=100)	B	DIN 5480	Новая версия
WFL M40, M60, M65	50	Sauter	A	DIN 5482	

*не стандартный VDI

	4101...	Прямой сверлильно-фрезерный блок Соотношение = 1:1 Подача СОЖ: наружная, внутренняя (max. 30 bar)	Стр. 8 – 9
	4101...	Прямой сверлильно-фрезерный блок со смещением Соотношение = 1:1, 2:1, 1:2 Подача СОЖ: наружная, внутренняя (max. 80 bar)	Стр. 10 – 15
	4105...	Угловой 90° сверлильно-фрезерный блок Соотношение = 1:1, 2:1, 1:2 Подача СОЖ: наружная, внутренняя (max. 80 bar)	Стр. 16 – 21
	4105...	Угловой 90° сверлильно-фрезерный блок со смещением Соотношение = 1:1, 2:1 Подача СОЖ: наружная, внутренняя (max. 80 bar)	Стр. 22 – 25
	4105...	Угловой 90° сверлильно-фрезерный блок со сдвоенным шпинделем Соотношение = 1:1 Подача СОЖ: наружная	Стр. 26
	4110...	Регулируемый угловой сверлильно-фрезерный блок Регулировка: от -92° до +92° Подача СОЖ: наружная	Стр. 27
	4109...	Блок для прорезных фрез Фрезерная оправка: сменная Подача СОЖ: наружная	Стр. 28
	4115...	Смещенный блок для прорезных фрез Фрезерная оправка: сменная Подача СОЖ: наружная	Стр. 29
	1600...	Сменная фрезерная оправка	Стр. 30
	1800, 1810 1900, 1901, 1910 2001, 2002	Цанги для метчиков Цанги Гайки для цанг	Стр. 31 – 34

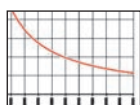


Диаграмма давления СОЖ

Стр. 35

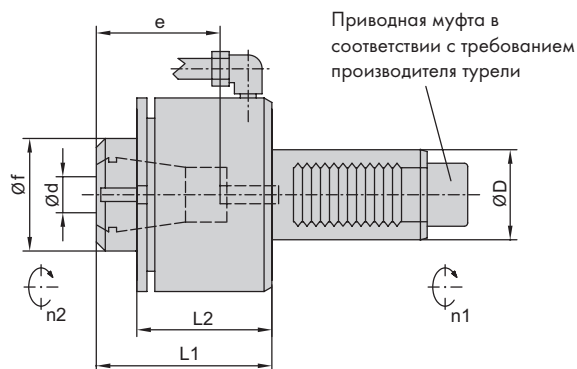
Прямой сверлильно-фрезерный блок - для цанг ER

Выберите тип револьверной головки вашего станка из указанных ниже!

Тип А: Лицевое крепление

Тип В: Диаметральное крепление

Соотношение = 1:1



4101... (EC) наружный подвод СОЖ

Ключи заказываются отдельно!

Код заказа	Спецификация турели				Система зажима			Размеры / Данные					Ключ 00675...
	ØD	Производитель турели	Тип	Приводная муфта	Размер	Ød	e	Øf	L1	L2	M Nm	Соотн-е n1:n2	
410110009-16	16	Sauter	A	DIN 5480	ER-16	.5-10	35	28	68	42	6	1:1	...000340
410113002-20	20	Diplomatic	A	DIN 1809	ER-20	1-13	42	34	88	60	15	1:1	...000379
410113009-20	20	Sauter ¹⁾	A	DIN 5480	ER-20	1-13	42	34	68	54	15	1:1	...000577
410116010-25	25	Sauter Emco 332	B	DIN 5480	ER-25A	1-16	48	55	67	56	20	1:1	...000909
410116053-30	30	Baruffaldi	A	TBMA 160	ER-25	1-16	47	42	94	65	32	1:1	...000359
410116113-30	30	Baruffaldi	B	TBMR 160	ER-25A	1-16	47	40	77	65	32	1:1	...000433
410116065-30	30	Diplomatic	A	DIN 1809	ER-25	1-16	47	42	94	65	32	1:1	...000359
410116042-30	30	Okuma LT 200-M	B	1-step	ER-25A	1-16	47	40	77	65	32	1:1	...000433
410116032-30	30	Sauter Emco HT-665	A,B	DIN 5480	ER-25	1-16	47	42	94	65	32	1:1	...000359
410116015-30	30	Sauter	A	DIN 5482	ER-25	1-16	47	42	94	65	32	1:1	...000359
410120142-40	40	Baruffaldi	A	TBMA 200	ER-32	2-20	70	50	78	60	63	1:1	...000515
410120042-40	40	Diplomatic	A	DIN 1809	ER-32	2-20	79	50	87	60	63	1:1	...000515
410120144-40	40	Emag	B	DIN 1809	ER-32A	2-20	60	64	82	70	63	1:1	...000892
410120181-40	40	Haas (L=104.85)	A	1-step	ER-32	2-20	70	50	78	60	63	1:1	...000515
410120183-40	40	Haas (L=117.55)	A	1-step	ER-32	2-20	70	50	78	60	63	1:1	...000515
410120187-40	40	Haas (L=130.25)	A	1-step	ER-32	2-20	70	50	78	60	63	1:1	...000515
410120098-40	40*	Mazak QTN-100MS	B	DIN 1809	ER-32	2-20	70	50	78	60	63	1:1	...000515
410120089-40	40*	Mazak QTN-200MS	B	DIN 1809	ER-32	2-20	70	50	78	60	63	1:1	...000515
410120118-40	40	Okuma LB 300-M Okuma LT 300-M Okuma LVT 300-M	A B A	1-step	ER-32	2-20	70	50	78	60	63	1:1	...000515
410126000-40	40	Okuma LVT 400-M	A	1-step	ER-40	3-26	61	63	83	60	63	1:1	...000449
410120010-40	40	Sauter Emco HT-690	A,B	DIN 5480	ER-32	2-20	70	50	78	60	63	1:1	...000515
410120119-40	40	Sauter	A	DIN 5482	ER-32	2-20	70	50	78	60	63	1:1	...000515
410126002-50	50	Baruffaldi	A	TBMA 250 TBMR 250	ER-40	3-26	73	63	121	82	100	1:1	...000124
410126017-50	50	Diplomatic	A	DIN 1809	ER-40	3-26	73	63	121	82	100	1:1	...000124
410120020-50	50	Emag	B	DIN 1809	ER-32A	2-20	60	86	87	78	100	1:1	...000732
410126016-50	50	Okuma LU 35-M	A	1-step	ER-40	3-26	73	63	121	82	100	1:1	...000124
410134002-50	50	Okuma LU 35-M	A	1-step	ER-50	10-34	95	78	130	85	100	1:1	...000392
410126059-50	50	Sauter	A,B	DIN 5480	ER-40	3-26	73	63	126	88	100	1:1	...000124
410126000-50	50	Sauter	A	DIN 5482	ER-40	3-26	73	63	121	82	100	1:1	...000124
410134035-60	60	Baruffaldi	A	TBMA 320	ER-50	10-34	95	78	130	85	100	1:1	...000392
410134015-60	60	Diplomatic	A	DIN 1809	ER-50	10-34	95	78	130	85	200	1:1	...000392
410134006-60	60	Okuma LU 45-M	A	1-step	ER-50	10-34	95	78	130	85	200	1:1	...000392
410134008-60	60	Sauter	A	DIN 5482	ER-50	10-34	95	78	130	85	200	1:1	...000392

*не стандартный VDI

1) Приводная муфта W11x0,8 / DIN 5480

Прямой сверлильно-фрезерный блок - для цанг ER

Выберите тип револьверной головки вашего станка из указанных ниже!

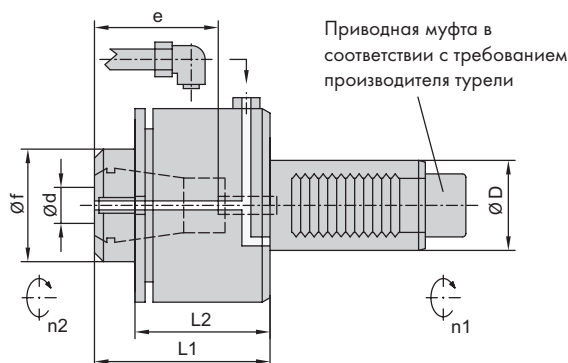
Тип А: Лицевое крепление

Тип В: Диаметральное крепление

Соотношение = 1:1

Макс. давление СОЖ = 30 bar

(См. диаграмму давления СОЖ!)



4101... (IC) внутренний + наружный подвод СОЖ

Ключи заказываются отдельно!

Код заказа	Спецификация турели				Система зажима				Размеры / Данные				Диаграмма Давления СОЖ	Ключ 00675...
	ØD	Производитель турели	Тип	Приводная муфта	Размер	Ød	e	Øf	L1	L2	M Nm	Соотношение n1:n2		
410113001-20	20	Diplomatic	A	DIN 1809	ER-20	1-13	42	34	88	60	15	1:1	D01003	...000379
410113010-20	20	Sauter ¹⁾	A	DIN 5480	ER-20	1-13	42	34	68	54	15	1:1	D01003	...000577
410116012-25	25	Sauter Emco 332	B	DIN 5480	ER-25A	1-16	41	40	68	62	20	1:1	D01001	...000838
410116082-30	30	Baruffaldi	A	TBMA 160	ER-25	1-16	47	42	94	65	32	1:1	D01001	...000359
410116114-30	30	Baruffaldi	B	TBMR 160	ER-25A	1-16	47	40	77	65	32	1:1	D01001	...000433
410116083-30	30	Diplomatic	A	DIN 1809	ER-25	1-16	47	42	94	65	32	1:1	D01001	...000359
410116043-30	30	Okuma LT 200-M	B	1-step	ER-25A	1-16	47	40	77	65	32	1:1	D01001	...000433
410116033-30	30	Sauter Emco HT-665	A,B	DIN 5480	ER-25	1-16	47	42	94	65	32	1:1	D01001	...000359
410116016-30	30	Sauter	A	DIN 5482	ER-25	1-16	47	42	94	65	32	1:1	D01001	...000359
410120169-40	40	Baruffaldi	A	TBMA 200	ER-32	2-20	70	50	78	60	63	1:1	D01007	...000515
410120088-40	40	Diplomatic	A	DIN 1809	ER-32	2-20	79	50	87	60	63	1:1	D01007	...000515
410120148-40	40	Emag ²⁾	B	DIN 1809	ER-32A	2-20	60	64	82	70	63	1:1	D01013	...000892
410120180-40	40	Haas (L=104.85)	A	1-step	ER-32	2-20	70	50	78	60	63	1:1	D01007	...000515
410120182-40	40	Haas (L=117.55)	A	1-step	ER-32	2-20	70	50	78	60	63	1:1	D01007	...000515
410120186-40	40	Haas (L=130.25)	A	1-step	ER-32	2-20	70	50	78	60	63	1:1	D01007	...000515
410120106-40	40*	Mazak QTN-100MS	B	DIN 1809	ER-32	2-20	70	50	78	60	63	1:1	D01007	...000515
410120090-40	40*	Mazak QTN-200MS	B	DIN 1809	ER-32	2-20	70	50	78	60	63	1:1	D01007	...000515
410120072-40	40	Okuma LB 300-M Okuma LT 300-M Okuma LVT 300-M	A B A	1-step	ER-32	2-20	70	50	78	60	63	1:1	D01007	...000515
410126001-40	40	Okuma LVT 400-M	A	1-step	ER-40	3-26	61	63	83	60	63	1:1	D01007	...000449
410120011-40	40	Sauter Emco HT-690	A,B	DIN 5480	ER-32	2-20	70	50	78	60	63	1:1	D01007	...000515
410120120-40	40	Sauter	A	DIN 5482	ER-32	2-20	70	50	78	60	63	1:1	D01007	...000515
410126058-50	50	Baruffaldi	A	TBMA 250	ER-40	3-26	73	63	121	82	100	1:1	D01007	...000124
410126024-50	50	Diplomatic	A	DIN 1809	ER-40	3-26	73	63	121	82	100	1:1	D01007	...000124
410120026-50	50	Emag ²⁾	B	DIN 1809	ER-32A	2-20	60	86	87	78	100	1:1	D01013	...000894
410126018-50	50	Okuma LU 35-M	A	1-step	ER-40	3-26	73	63	121	82	100	1:1	D01007	...000124
410134001-50	50	Okuma LU 35-M	A	1-step	ER-50	10-34	95	78	130	85	100	1:1	D01007	...000392
410126060-50	50	Sauter	A,B	DIN 5480	ER-40	3-26	73	63	126	88	100	1:1	D01007	...000124
410126007-50	50	Sauter	A	DIN 5482	ER-40	3-26	73	63	121	82	100	1:1	D01007	...000124
410134036-60	60	Baruffaldi	A	TBMA 320	ER-50	10-34	95	78	130	85	100	1:1	D01007	...000392
410134014-60	60	Diplomatic	A	DIN 1809	ER-50	10-34	95	78	130	85	200	1:1	D01007	...000392
410134005-60	60	Okuma LU 45-M	A	1-step	ER-50	10-34	95	78	130	85	200	1:1	D01007	...000392
410134002-60	60	Sauter	A	DIN 5482	ER-50	10-34	95	78	130	85	200	1:1	D01007	...000392

*не стандартный VDI

1) Приводная муфта W11x0,8 / DIN 5480 2) Макс. давление СОЖ = 1160 PSI (80 bar)

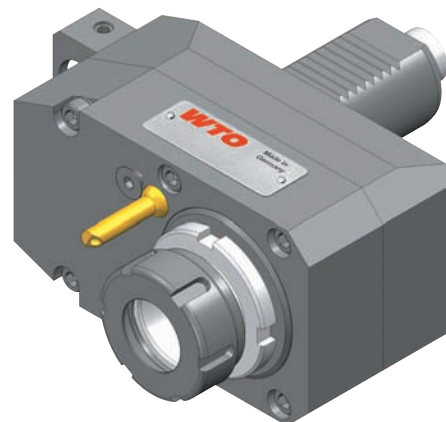
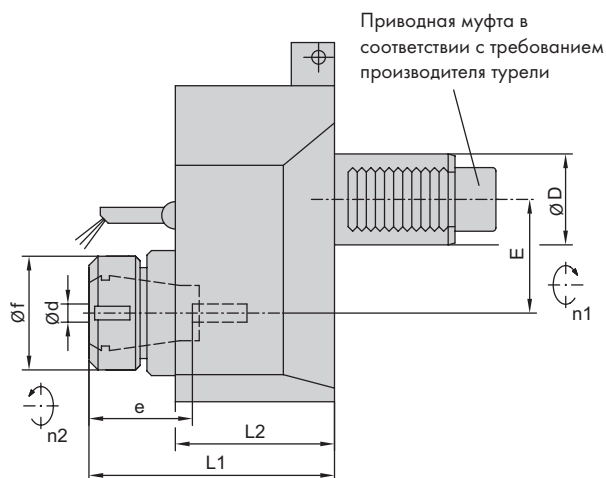
Прямой сверлильно-фрезерный блок со смещением - для цанг ER

Выберите тип револьверной головки вашего станка из указанных ниже!

Тип А: Лицевое крепление

Тип В: Диаметральное крепление

Соотношение = 1:1



4101... (EC) наружный подвод СОЖ

Ключи заказываются отдельно!

Код заказа	Спецификация турели				Система зажима			Размеры / Данные					Ключ 00675...	
	$\varnothing D$	Производитель турели	Тип	Приводная муфта	Размер	$\varnothing d$	e	$\varnothing f$	L1	L2	E	M Nm		Соотн-е n1:n2
410116020-25	25	Emco 332	B	DIN 5480	ER-25A	1-16	41	52	80	59	35	20	1:1	...000801
410116017-25	25	Sauter	B	DIN 5480	ER-25A	1-16	41	52	80	59	35	20	1:1	...000801
410116067-30	30	Baruffaldi	A	TBMA 160	ER-25A	1-16	43	55	83	70	50	32	1:1	...000801
410116115-30	30	Baruffaldi	B	TBMR 160	ER-25A	1-16	43	55	83	70	50	32	1:1	...000801
410116049-30	30	Diplomatic	A	DIN 1809	ER-25A	1-16	43	55	83	70	50	32	1:1	...000801
410116079-30	30	Emco HT-665	B	DIN 5480	ER-25A	1-16	43	55	83	70	50	32	1:1	...000801
410116094-30	30	Sauter	A	DIN 5480	ER-25A	1-16	43	55	83	70	50	32	1:1	...000801
410116058-30	30	Sauter	B	DIN 5480	ER-25A	1-16	43	55	83	70	50	32	1:1	...000801
410116068-30	30	Sauter	A	DIN 5482	ER-25A	1-16	43	55	83	70	50	32	1:1	...000801
410120143-40	40	Baruffaldi	A	TBMA 200	ER-32	2-20	49	50	108	70	50	63	1:1	...000592
410120277-40	40	Baruffaldi	B	TBMR 200	ER-32	2-20	49	50	108	70	50	63	1:1	...000592
410120101-40	40	Diplomatic	A	DIN 1809	ER-32	2-20	49	50	108	70	50	63	1:1	...000592
410120235-40	40	Haas (L=104.85)	A	1-sep	ER-32	2-20	49	50	108	70	50	63	1:1	...000592
410120237-40	40	Haas (L=117.55)	A	1-step	ER-32	2-20	49	50	108	70	50	63	1:1	...000592
410120265-40	40	Haas (L=130.25)	A	1-step	ER-32	2-20	49	50	108	70	50	63	1:1	...000592
410120097-40	40*	Mazak MP-6100	B	DIN 1809	ER-32	2-20	49	50	108	70	50	63	1:1	...000592
410120094-40	40*	Mazak MP-6200	B	DIN 1809	ER-32	2-20	49	50	108	70	50	63	1:1	...000592
410120129-40	40*	Mazak QTN-100M(S)	B	DIN 1809	ER-32	2-20	49	50	108	70	50	63	1:1	...000592
410120087-40	40*	Mazak QTN-200M(S)	B	DIN 1809	ER-32	2-20	49	50	108	70	50	63	1:1	...000592
410120198-40	40	Sauter	A	DIN 5480	ER-32	2-20	49	50	108	70	50	63	1:1	...000592
410120151-40	40	Sauter	B	DIN 5480	ER-32	2-20	49	50	108	70	50	63	1:1	...000592
410120152-40	40	Sauter	A	DIN 5482	ER-32	2-20	49	50	108	70	50	63	1:1	...000592
410126032-50	50	Baruffaldi	A	TBMA 250	ER-40	3-26	75	63	152	123	75	100	1:1	...000863
410126033-50	50	Diplomatic	A	DIN 1809	ER-40	3-26	75	63	152	123	75	100	1:1	...000863
410126027-50	50*	Mazak MP-6300	B	DIN 1809	ER-40	3-26	55	63	126	84	75	100	1:1	...000941
410126025-50	50*	Mazak QTN-300M	B	DIN 1809	ER-40	3-26	55	63	126	84	75	100	1:1	...000941
410126034-50	50	Sauter	A	DIN 5482	ER-40	3-26	75	63	152	123	75	100	1:1	...000863
410134047-60	60	Baruffaldi	A	TBMA 320	ER-50	10-34	87	78	169	123	75	100	1:1	...000612
410134017-60	60	Diplomatic	A	DIN 1809	ER-50	10-34	87	78	169	123	75	200	1:1	...000612
410134013-60	60	Sauter	A	DIN 5482	ER-50	10-34	87	78	169	123	75	200	1:1	...000612

*не стандартный VDI

Прямой сверлильно-фрезерный блок со смещением - для цанг ER - ВЫСОКОЕ ДАВЛЕНИЕ СОЖ -

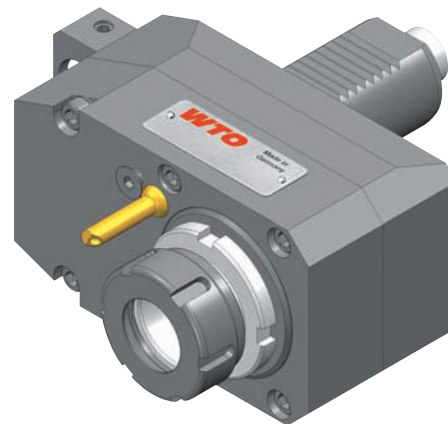
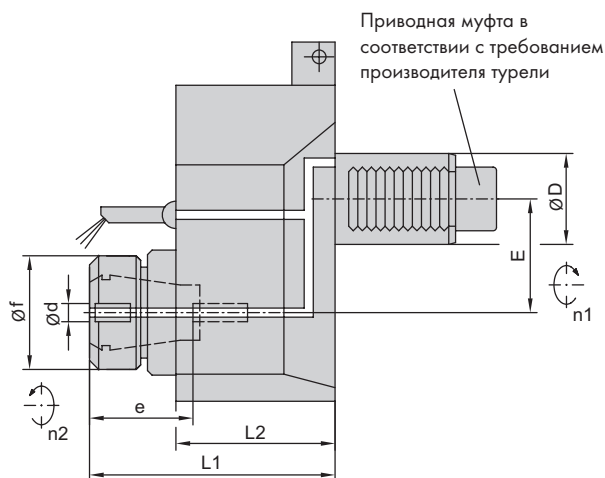
Выберите тип револьверной головки вашего станка из указанных ниже!

Тип А: Лицевое крепление

Тип В: Диаметральное крепление

Соотношение = 1:1

Макс. давление СОЖ = 80 bar



4101... (IC - HP) внутренний + наружный подвод СОЖ

Ключи заказываются отдельно!

Код заказа	Спецификация турели				Система зажима				Размеры / Данные					Диаграмма давления СОЖ	Ключ 00675...
	ØD	Производитель турели	Тип	Приводная муфта	Размер	Ød	e	Øf	L1	L2	E	M Nm	Соотн-е n1:n2		
410116069-30	30	Baruffaldi	A	TBMA 160	ER-25A	1-16	43	55	83	70	50	32	1:1	D01013	...000801
410116116-30	30	Baruffaldi	B	TBMR 160	ER-25A	1-16	43	55	83	70	50	32	1:1	D01013	...000801
410116050-30	30	Duplomatic	A	DIN 1809	ER-25A	1-16	43	55	83	70	50	32	1:1	D01013	...000801
410116080-30	30	Emco HT-665	B	DIN 5480	ER-25A	1-16	43	55	83	70	50	32	1:1	D01013	...000801
410116062-30	30	Okuma LT 200-M	B	1-step	ER-25A	1-16	43	55	83	70	50	32	1:1	D01013	...000801
410116095-30	30	Sauter	A	DIN 5480	ER-25A	1-16	43	55	83	70	50	32	1:1	D01013	...000801
410116057-30	30	Sauter	B	DIN 5480	ER-25A	1-16	43	55	83	70	50	32	1:1	D01013	...000801
410116071-30	30	Sauter	A	DIN 5482	ER-25A	1-16	43	55	83	70	50	32	1:1	D01013	...000801
410120153-40	40	Baruffaldi	A	TBMA 200	ER-32	2-20	49	50	108	70	50	63	1:1	D01013	...000592
410120278-40	40	Baruffaldi	B	TBMR 200	ER-32	2-20	49	50	108	70	50	63	1:1	D01013	...000592
410120102-40	40	Duplomatic	A	DIN 1809	ER-32	2-20	49	50	108	70	50	63	1:1	D01013	...000592
410120145-40	40	Emag	B	DIN 1809	ER-32	2-20	49	50	108	70	50	63	1:1	D01013	...000592
410120236-40	40	Haas (L=104.85)	A	1-step	ER-32	2-20	49	50	108	70	50	63	1:1	D01013	...000592
410120266-40	40	Haas (L=117.55)	A	1-step	ER-32	2-20	49	50	108	70	50	63	1:1	D01013	...000592
410120238-40	40	Haas (L=130.25)	A	1-step	ER-32	2-20	49	50	108	70	50	63	1:1	D01013	...000592
410120192-40	40	Emco HT-690	B	DIN 5480	ER-32	2-20	49	50	108	70	50	63	1:1	D01013	...000592
410120123-40	40*	Mazak MP-6100	B	DIN 1809	ER-32	2-20	49	50	108	70	50	63	1:1	D01013	...000592
410120126-40	40*	Mazak MP-6200	B	DIN 1809	ER-32	2-20	49	50	108	70	50	63	1:1	D01013	...000592
410120130-40	40*	Mazak QTN-100M(S)	B	DIN 1809	ER-32	2-20	49	50	108	70	50	63	1:1	D01013	...000592
410120133-40	40*	Mazak QTN-200M(S)	B	DIN 1809	ER-32	2-20	49	50	108	70	50	63	1:1	D01013	...000592
410120155-40	40	Okuma LB 300-M	A	1-step	ER-32	2-20	49	50	108	70	50	63	1:1	D01013	...000592
410116033-40	40	Okuma LT 300-M	B	1-step	ER-25A	1-16	43	55	84	71	50	63	1:1	D01013	...000801
410120202-40	40	Okuma LVT 300-M	A	1-step	ER-32	2-20	49	50	108	70	50	63	1:1	D01013	...000592
410120203-40	40	Okuma LVT 400-M	A	1-step	ER-32	2-20	49	50	108	70	50	63	1:1	D01013	...000592
410120199-40	40	Sauter	A	DIN 5480	ER-32	2-20	49	50	108	70	50	63	1:1	D01013	...000592
410120158-40	40	Sauter	B	DIN 5480	ER-32	2-20	49	50	108	70	50	63	1:1	D01013	...000592
410120159-40	40	Sauter	A	DIN 5482	ER-32	2-20	49	50	108	70	50	63	1:1	D01013	...000592
410126035-50	50	Baruffaldi	A	TBMA 250	ER-40	3-26	75	63	152	123	75	100	1:1	D01012	...000863
410126036-50	50	Duplomatic	A	DIN 1809	ER-40	3-26	75	63	152	123	75	100	1:1	D01012	...000863
410120028-50	50	Emag	B	DIN 1809	ER-32	2-20	49	50	108	70	50	80	1:1	D01013	...000592
410126028-50	50*	Mazak MP-6300	B	DIN 1809	ER-40	3-26	55	63	126	84	75	100	1:1	D01012	...000941
410126026-50	50*	Mazak QTN-300M	B	DIN 1809	ER-40	3-26	55	63	126	84	75	100	1:1	D01012	...000941
410134006-50	50	Okuma LU 35-M	A	1-step	ER-50	10-34	87	78	169	123	75	100	1:1	D01012	...000612
410126039-50	50	Sauter	A	DIN 5482	ER-40	3-26	75	63	152	123	75	100	1:1	D01012	...000863
410134048-60	60	Baruffaldi	A	TBMA 320	ER-50	10-34	87	78	169	123	75	100	1:1	D01012	...000612
410134016-60	60	Duplomatic	A	DIN 1809	ER-50	10-34	87	78	169	123	75	200	1:1	D01012	...000612
410134010-60	60	Okuma LU 45-M	A	1-step	ER-50	10-34	87	78	169	123	75	200	1:1	D01012	...000612
410134012-60	60	Sauter	A	DIN 5482	ER-50	10-34	87	78	169	123	75	200	1:1	D01012	...000612

*не стандартный VDI

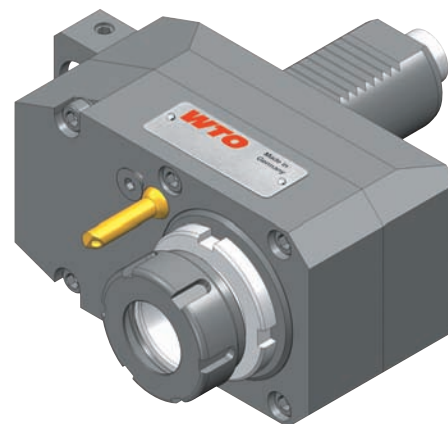
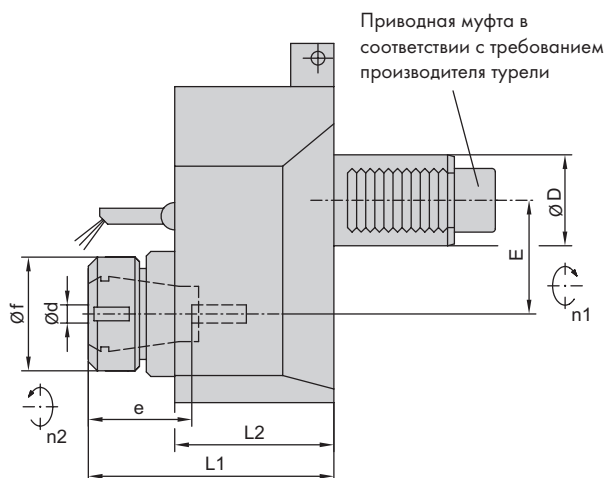
Прямой сверлильно-фрезерный блок со смещением - для цанг ER - Увеличение крутящего момента -

Выберите тип револьверной головки вашего станка из указанных ниже!

Тип А: Лицевое крепление

Тип В: Диаметральное крепление

Соотношение = 2:1 (снижение скорости)



4101... (EC) наружный подвод СОЖ

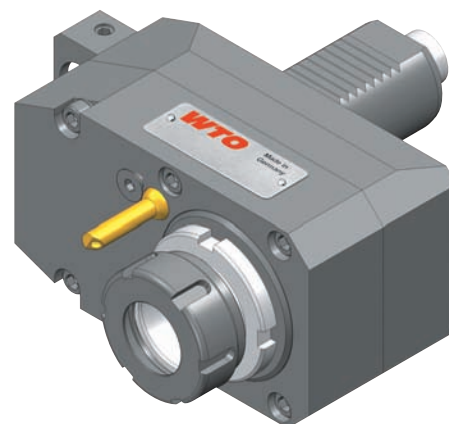
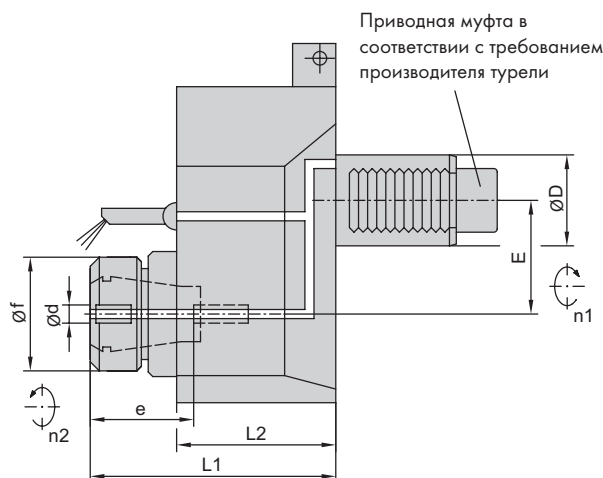
Ключи заказываются отдельно!

Код заказа	Спецификация турели				Система зажима				Размеры / Данные					Ключ 00675...
	ØD	Производитель турели	Тип	Приводная муфта	Размер	Ød	e	Øf	L1	L2	E	M Nm	Соотн-е n1:n2	
410116011-25	25	Emco 332	B	DIN 5480	ER-25A	1-16	41	52	80	59	35	40	2:1	...000801
410116013-25	25	Sauter	B	DIN 5480	ER-25A	1-16	41	52	80	59	35	40	2:1	...000801
410116072-30	30	Baruffaldi	A	TBMA 160	ER-25A	1-16	43	55	83	70	50	63	2:1	...000801
410116117-30	30	Baruffaldi	B	TBMR 160	ER-25A	1-16	43	55	83	70	50	63	2:1	...000801
410116084-30	30	Diplomatic	A	DIN 1809	ER-25A	1-16	43	55	83	70	50	63	2:1	...000801
410116077-30	30	Emco HT-665	B	DIN 5480	ER-25A	1-16	43	55	83	70	50	63	2:1	...000801
410120033-30	30	Emco HT-665	B	DIN 5480	ER32	2-20	49	50	108	70	50	63	2:1	...000592
410116063-30	30	Okuma LT 200-M	B	1-step	ER-25A	1-16	43	55	83	70	50	63	2:1	...000801
410120035-30	30	Sauter	A	DIN 5480	ER-32	2-20	49	50	108	70	50	63	2:1	...000592
410116059-30	30	Sauter	B	DIN 5480	ER-25A	1-16	43	55	83	70	50	63	2:1	...000801
410120027-30	30	Sauter	B	DIN 5480	ER-32	2-20	49	50	108	70	50	63	2:1	...000592
410120029-30	30	Sauter	A	DIN 5482	ER-32	2-20	49	50	108	70	50	63	2:1	...000592
410120166-40	40	Baruffaldi	A	TBMA 200	ER-32	2-20	49	50	108	70	50	100	2:1	...000592
410120279-40	40	Baruffaldi	B	TBMR 200	ER-32	2-20	49	50	108	70	50	100	2:1	...000592
410120149-40	40	Diplomatic	A	DIN 1809	ER-32	2-20	49	50	108	70	50	100	2:1	...000592
410120204-40	40	Emag	B	DIN 1809	ER-32	2-20	49	50	108	70	50	100	2:1	...000592
410120193-40	40	Emco HT-690	B	DIN 5480	ER-32	2-20	49	50	108	70	50	100	2:1	...000592
410120124-40	40*	Mazak MP-6100	B	DIN 1809	ER-32	2-20	49	50	108	70	50	100	2:1	...000592
410120127-40	40*	Mazak MP-6200	B	DIN 1809	ER-32	2-20	49	50	108	70	50	100	2:1	...000592
410120131-40	40*	Mazak QTN-100M(S)	B	DIN 1809	ER-32	2-20	49	50	108	70	50	100	2:1	...000592
410120134-40	40*	Mazak QTN-200M(S)	B	DIN 1809	ER-32	2-20	49	50	108	70	50	100	2:1	...000592
410120160-40	40	Okuma LB 300-M	A	1-step	ER-32	2-20	49	50	108	70	50	100	2:1	...000592
410116027-40	40	Okuma LT 300-M	B	1-step	ER-25A	1-16	43	55	84	71	50	100	2:1	...000801
410120200-40	40	Sauter	A	DIN 5480	ER-32	2-20	49	50	108	70	50	100	2:1	...000592
410120162-40	40	Sauter	B	DIN 5480	ER-32	2-20	49	50	108	70	50	100	2:1	...000592
410120140-40	40	Sauter	A	DIN 5482	ER-32	2-20	49	50	108	70	50	100	2:1	...000592
410134007-50	50	Baruffaldi	A	TBMA 250	ER-50	10-34	87	78	169	123	75	200	2:1	...000612
410134008-50	50	Diplomatic	A	DIN 1809	ER-50	10-34	87	78	169	123	75	200	2:1	...000612
410134010-50	50	Okuma LU 35-M	A	1-step	ER-50	10-34	87	78	169	123	75	200	2:1	...000612
410134011-50	50	Sauter	A	DIN 5482	ER-50	10-34	87	78	169	123	75	200	2:1	...000612
410134049-60	60	Baruffaldi	A	TBMA 320	ER-50	10-34	87	78	169	123	75	200	2:1	...000612
410134024-60	60	Diplomatic	A	DIN 1809	ER-50	10-34	87	78	169	123	75	200	2:1	...000612
410134025-60	60	Okuma LU 45-M	A	1-step	ER-50	10-34	87	78	169	123	75	200	2:1	...000612
410134026-60	60	Sauter	A	DIN 5482	ER-50	10-34	87	78	169	123	75	200	2:1	...000612

*не стандартный VDI

Прямой сверлильно-фрезерный блок со смещением - для цанг ER
 - Увеличение крутящего момента - **ВЫСОКОЕ ДАВЛЕНИЕ СОЖ**

Выберите тип револьверной головки вашего станка из указанных ниже!
 Тип А: Лицевое крепление
 Тип В: Диаметральное крепление
Соотношение = 2:1 (снижение скорости)
Макс. давление СОЖ = 80 bar



4101... (IC - HP) внутренний + наружный подвод СОЖ

Ключи заказываются отдельно!

Код заказа	Спецификация турели				Система зажима				Размеры / Данные					Диаграмма давления СОЖ	Ключ 00675...
	ØD	Производитель турели	Тип	Приводная муфта	Размер	Ød	e	Øf	L1	L2	E	M Nm	Соотношение n1:n2		
410116074-30	30	Baruffaldi	A	TBMA 160	ER-25A	1-16	43	55	83	70	50	63	2:1	D01013	...000801
410116118-30	30	Baruffaldi	B	TBMR 160	ER-25A	1-16	43	55	83	70	50	63	2:1	D01013	...000801
410116075-30	30	Diplomatic	A	DIN 1809	ER-25A	1-16	43	55	83	70	50	63	2:1	D01013	...000801
410116078-30	30	Emco HT-665	B	DIN 5480	ER-25A	1-16	43	55	83	70	50	63	2:1	D01013	...000801
410120034-30	30	Emco HT-665	B	DIN 5480	ER-32	2-20	49	50	108	70	50	63	2:1	D01013	...000592
410116064-30	30	Okuma LT 200-M	B	1-step	ER-25A	1-16	43	55	83	70	50	63	2:1	D01013	...000801
410120036-30	30	Sauter	A	DIN 5480	ER-32	2-20	49	50	108	70	50	63	2:1	D01013	...000592
410116060-30	30	Sauter	B	DIN 5480	ER-25A	1-16	43	55	83	70	50	63	2:1	D01013	...000801
410120032-30	30	Sauter	B	DIN 5480	ER-32	2-20	49	50	108	70	50	63	2:1	D01013	...000592
410120031-30	30	Sauter	A	DIN 5482	ER-32	2-20	49	50	108	70	50	63	2:1	D01013	...000592
410120163-40	40	Baruffaldi	A	TBMA 200	ER-32	2-20	49	50	108	70	50	100	2:1	D01013	...000592
410120280-40	40	Baruffaldi	B	TBMR 200	ER-32	2-20	49	50	108	70	50	100	2:1	D01013	...000592
410120150-40	40	Diplomatic	A	DIN 1809	ER-32	2-20	49	50	108	70	50	100	2:1	D01013	...000592
410120205-40	40	Emag	B	DIN 1809	ER-32	2-20	49	50	108	70	50	100	2:1	D01013	...000592
410120194-40	40	Emco HT-690	B	DIN 5480	ER-32	2-20	49	50	108	70	50	100	2:1	D01013	...000592
410120125-40	40*	Mazak MP-6100	B	DIN 1809	ER-32	2-20	49	50	108	70	50	100	2:1	D01013	...000592
410120128-40	40*	Mazak MP-6200	B	DIN 1809	ER-32	2-20	49	50	108	70	50	100	2:1	D01013	...000592
410120132-40	40*	Mazak QTN-100M(S)	B	DIN 1809	ER-32	2-20	49	50	108	70	50	100	2:1	D01013	...000592
410120135-40	40*	Mazak QTN-200M(S)	B	DIN 1809	ER-32	2-20	49	50	108	70	50	100	2:1	D01013	...000592
410120146-40	40	Okuma LB 300-M	A	1-step	ER-32	2-20	49	50	108	70	50	100	2:1	D01013	...000592
410116035-40	40	Okuma LT 300-M	B	1-step	ER-25A	1-16	43	55	84	71	50	100	2:1	D01013	...000801
410120201-40	40	Sauter	A	DIN 5480	ER-32	2-20	49	50	108	70	50	100	2:1	D01013	...000592
410120165-40	40	Sauter	B	DIN 5480	ER-32	2-20	49	50	108	70	50	100	2:1	D01013	...000592
410120141-40	40	Sauter	A	DIN 5482	ER-32	2-20	49	50	108	70	50	100	2:1	D01013	...000592
410134012-50	50	Baruffaldi	A	TBMA 250	ER-50	10-34	87	78	169	123	75	200	2:1	D01012	...000612
410134013-50	50	Diplomatic	A	DIN 1809	ER-50	10-34	87	78	169	123	75	200	2:1	D01012	...000612
410134015-50	50	Okuma LU 35-M	A	1-step	ER-50	10-34	87	78	169	123	75	200	2:1	D01012	...000612
410134016-50	50	Sauter	A	DIN 5482	ER-50	10-34	87	78	169	123	75	200	2:1	D01012	...000612
410134050-60	60	Baruffaldi	A	TBMA 320	ER-50	10-34	87	78	169	123	75	200	2:1	D01012	...000612
410134027-60	60	Diplomatic	A	DIN 1809	ER-50	10-34	87	78	169	123	75	200	2:1	D01012	...000612
410134028-60	60	Okuma LU 45-M	A	1-step	ER-50	10-34	87	78	169	123	75	200	2:1	D01012	...000612
410134029-60	60	Sauter	A	DIN 5482	ER-50	10-34	87	78	169	123	75	200	2:1	D01012	...000612

*не стандартный VDI

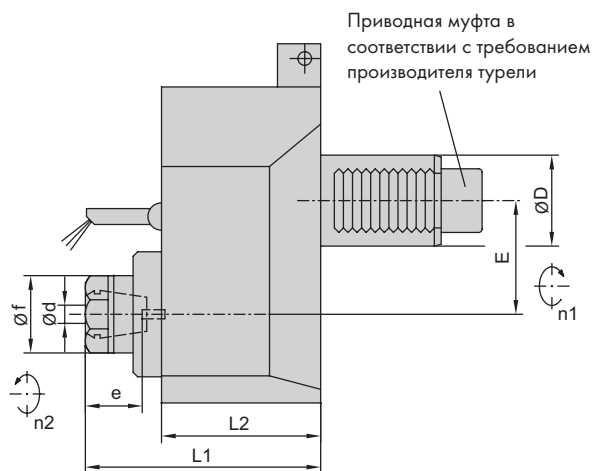
Прямой сверлильно-фрезерный блок со смещением - для цанг ER - Увеличение скорости -

Выберите тип револьверной головки вашего станка из указанных ниже!

Тип А: Лицевое крепление

Тип В: Диаметральное крепление

Соотношение = 1:2 (увеличение скорости)



4101... (EC) наружный подвод СОЖ

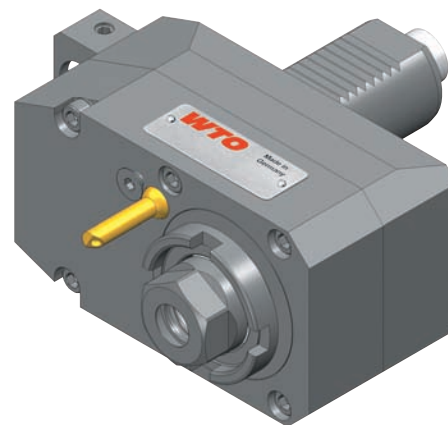
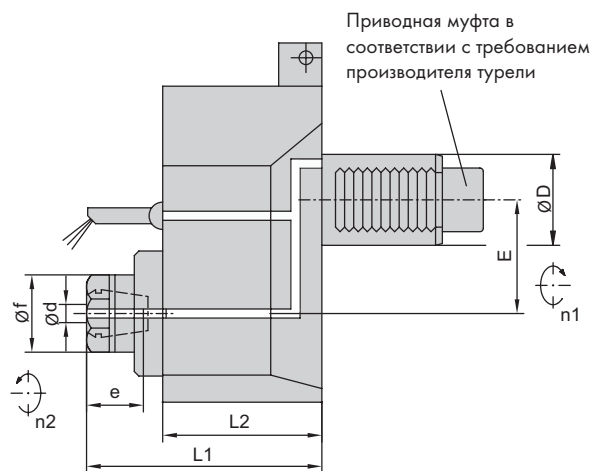
Ключи заказываются отдельно!

Код заказа	Спецификация турели				Система зажима			Размеры / Данные					Ключ 00675...	
	ØD	Производитель турели	Тип	Приводная муфта	Размер	Ød	e	Øf	L1	L2	E	M Nm		Соотн-е n1:n2
410113002-25	25	Emco 332	B	DIN 5480	ER-20A	1-13	37	47	78	63	35	16	1:2	...000887
410113003-25	25	Sauter	B	DIN 5480	ER-20A	1-13	37	47	78	63	35	16	1:2	...000887
410113019-30	30	Baruffaldi	A	TBMA 160	ER-20	1-13	42	34	95	70	50	25	1:2	...000591
410113039-30	30	Baruffaldi	B	TBMR 160	ER-20	1-13	42	34	95	70	50	25	1:2	...000591
410113020-30	30	Diplomatic	A	DIN 1809	ER-20	1-13	42	34	95	70	50	25	1:2	...000591
410113023-30	30	Emco HT-665	B	DIN 5480	ER-20	1-13	42	34	95	70	50	25	1:2	...000591
410113011-30	30	Okuma LT 200-M	B	1-step	ER-20	1-13	42	34	95	70	50	25	1:2	...000591
410113029-30	30	Sauter	A	DIN 5480	ER-20	1-13	42	34	95	70	50	25	1:2	...000591
410113010-30	30	Sauter	B	DIN 5480	ER-20	1-13	42	34	95	70	50	25	1:2	...000591
410113022-30	30	Sauter	A	DIN 5482	ER-20	1-13	42	34	95	70	50	25	1:2	...000591
410116061-40	40	Baruffaldi	A	TBMA 200	ER-25	1-16	42	42	105	70	50	40	1:2	...000720
410116063-40	40	Baruffaldi	B	TBMR 200	ER-25	1-16	42	42	105	70	50	40	1:2	...000720
410116065-40	40	Diplomatic	A	DIN 1809	ER-25	1-16	42	42	105	70	50	40	1:2	...000720
410113036-40	40	Emag	B	DIN 1809	ER-20	1-13	42	34	95	70	50	40	1:2	...000591
410116067-40	40	Emco HT-690	B	DIN 5480	ER-25	1-16	42	42	105	70	50	40	1:2	...000720
410116069-40	40*	Mazak MP-6100	B	DIN 1809	ER-25	1-16	42	42	105	70	50	40	1:2	...000720
410116071-40	40*	Mazak MP-6200	B	DIN 1809	ER-25	1-16	42	42	105	70	50	40	1:2	...000720
410116073-40	40*	Mazak QTN-100M(S)	B	DIN 1809	ER-25	1-16	42	42	105	70	50	40	1:2	...000720
410116075-40	40*	Mazak QTN-200M(S)	B	DIN 1809	ER-25	1-16	42	42	105	70	50	40	1:2	...000720
410116077-40	40	Okuma LB 300-M	A	1-step	ER-25	1-16	42	42	105	70	50	40	1:2	...000720
410113010-40	40	Okuma LT 300-M	B	1-step	ER-20	1-13	42	34	96	71	50	40	1:2	...000591
410116079-40	40	Okuma LVT 300-M	A	1-step	ER-25	1-16	42	42	105	70	50	40	1:2	...000720
410116081-40	40	Okuma LVT 400-M	A	1-step	ER-25	1-16	42	42	105	70	50	40	1:2	...000720
410116083-40	40	Sauter	A	DIN 5480	ER-25	1-16	42	42	105	70	50	40	1:2	...000720
410116085-40	40	Sauter	B	DIN 5480	ER-25	1-16	42	42	105	70	50	40	1:2	...000720
410116087-40	40	Sauter	A	DIN 5482	ER-25	1-16	42	42	105	70	50	40	1:2	...000720
410116015-50	50	Baruffaldi	A	TBMA 250	ER-25	1-16	42	42	105	70	50	50	1:2	...000720
410116035-50	50	Baruffaldi	B	TBMR 250	ER-25	1-16	42	42	105	70	50	50	1:2	...000720
410116016-50	50	Diplomatic	A	DIN 1809	ER-25	1-16	42	42	105	70	50	50	1:2	...000720
410116020-50	50	Emag	B	DIN 1809	ER-25	1-16	42	42	105	70	50	50	1:2	...000720
410116018-50	50	Okuma LU 35-M	A	1-step	ER-25	1-16	42	42	105	70	50	50	1:2	...000720
410116027-50	50	Sauter	A	DIN 5480	ER-25	1-16	42	42	105	70	50	50	1:2	...000720
410116029-50	50	Sauter	B	DIN 5480	ER-25	1-16	42	42	105	70	50	50	1:2	...000720
410116019-50	50	Sauter	A	DIN 5482	ER-25	1-16	42	42	105	70	50	50	1:2	...000720
410134051-60	60	Baruffaldi	A	TBMA 320	ER-50	10-34	87	78	169	123	75	100	1:2	...000612
410134021-60	60	Diplomatic	A	DIN 1809	ER-50	10-34	87	78	169	123	75	100	1:2	...000612
410134022-60	60	Okuma LU 45-M	A	1-step	ER-50	10-34	87	78	169	123	75	100	1:2	...000612
410134023-60	60	Sauter	A	DIN 5482	ER-50	10-34	87	78	169	123	75	100	1:2	...000612

*не стандартный VDI

Прямой сверлильно-фрезерный блок со смещением - для цанг ER - Увеличение скорости - ВЫСОКОЕ ДАВЛЕНИЕ СОЖ

Выберите тип револьверной головки вашего станка из указанных ниже!
 Тип А: Лицевое крепление
 Тип В: Диаметральное крепление
Соотношение = 1:2 (увеличение скорости)
Макс. давление СОЖ = 80 bar



4101... (IC - HP) внутренний + наружный подвод СОЖ

Ключи заказываются отдельно!

Код заказа	Спецификация турели				Система зажима				Размеры / Данные					Диаграмма давления СОЖ	Ключ 00675...
	ØD	Производитель турели	Тип	Приводная муфта	Размер	Ød	e	øf	L1	L2	E	M Nm	Соотношение n1:n2		
410113015-30	30	Baruffaldi	A	TBMA 160	ER-20	1-13	42	34	95	70	50	25	1:2	D01013	...000591
410113040-30	30	Baruffaldi	B	TBMR 160	ER-20	1-13	42	34	95	70	50	25	1:2	D01013	...000591
410113016-30	30	Diplomatic	A	DIN 1809	ER-20	1-13	42	34	95	70	50	25	1:2	D01013	...000591
410113024-30	30	Emco HT-665	B	DIN 5480	ER-20	1-13	42	34	95	70	50	25	1:2	D01013	...000591
410113012-30	30	Okuma LT 200-M	B	1-step	ER-20	1-13	42	34	95	70	50	25	1:2	D01013	...000591
410113030-30	30	Sauter	A	DIN 5480	ER-20	1-13	42	34	95	70	50	25	1:2	D01013	...000591
410113009-30	30	Sauter	B	DIN 5480	ER-20	1-13	42	34	95	70	50	25	1:2	D01013	...000591
410113018-30	30	Sauter	A	DIN 5482	ER-20	1-13	42	34	95	70	50	25	1:2	D01013	...000591
410116062-40	40	Baruffaldi	A	TBMA 200	ER-25	1-16	42	42	105	70	50	40	1:2	D01013	...000720
410116064-40	40	Baruffaldi	B	TBMR 200	ER-25	1-16	42	42	105	70	50	40	1:2	D01013	...000720
410116066-40	40	Diplomatic	A	DIN 1809	ER-25	1-16	42	42	105	70	50	40	1:2	D01013	...000720
410113039-40	40	Emag	B	DIN 1809	ER-20	1-13	42	34	95	70	50	40	1:2	D01013	...000591
410116068-40	40	Emco HT-690	B	DIN 5480	ER-25	1-16	42	42	105	70	50	40	1:2	D01013	...000720
410116070-40	40*	Mazak MP-6100	B	DIN 1809	ER-25	1-16	42	42	105	70	50	40	1:2	D01013	...000720
410116072-40	40*	Mazak MP-6200	B	DIN 1809	ER-25	1-16	42	42	105	70	50	40	1:2	D01013	...000720
410116074-40	40*	Mazak QTN-100M(S)	B	DIN 1809	ER-25	1-16	42	42	105	70	50	40	1:2	D01013	...000720
410116076-40	40*	Mazak QTN-200M(S)	B	DIN 1809	ER-25	1-16	42	42	105	70	50	40	1:2	D01013	...000720
410116078-40	40	Okuma LB 300-M	A	1-step	ER-25	1-16	42	42	105	70	50	40	1:2	D01013	...000720
410113001-40	40	Okuma LT 300-M	B	1-step	ER-20	1-13	42	34	96	71	50	40	1:2	D01013	...000591
410116080-40	40	Okuma LVT 300-M	A	1-step	ER-25	1-16	42	42	105	70	50	40	1:2	D01013	...000720
410116082-40	40	Okuma LVT 400-M	A	1-step	ER-25	1-16	42	42	105	70	50	40	1:2	D01013	...000720
410116084-40	40	Sauter	A	DIN 5480	ER-25	1-16	42	42	105	70	50	40	1:2	D01013	...000720
410116086-40	40	Sauter	B	DIN 5480	ER-25	1-16	42	42	105	70	50	40	1:2	D01013	...000720
410116088-40	40	Sauter	A	DIN 5482	ER-25	1-16	42	42	105	70	50	40	1:2	D01013	...000720
410116021-50	50	Baruffaldi	A	TBMA 250	ER-25	1-16	42	42	105	70	50	50	1:2	D01013	...000720
410116036-50	50	Baruffaldi	B	TBMR 250	ER-25	1-16	42	42	105	70	50	50	1:2	D01013	...000720
410116022-50	50	Diplomatic	A	DIN 1809	ER-25	1-16	42	42	105	70	50	50	1:2	D01013	...000720
410116026-50	50	Emag	B	DIN 1809	ER-25	1-16	42	42	105	70	50	50	1:2	D01013	...000720
410116024-50	50	Okuma LU 35-M	A	1-step	ER-25	1-16	42	42	105	70	50	50	1:2	D01013	...000720
410116028-50	50	Sauter	A	DIN 5480	ER-25	1-16	42	42	105	70	50	50	1:2	D01013	...000720
410116030-50	50	Sauter	B	DIN 5480	ER-25	1-16	42	42	105	70	50	50	1:2	D01013	...000720
410116025-50	50	Sauter	A	DIN 5482	ER-25	1-16	42	42	105	70	50	50	1:2	D01013	...000720
410134052-60	60	Baruffaldi	A	TBMA 320	ER-50	10-34	87	78	169	123	75	100	1:2	D01012	...000612
410134018-60	60	Diplomatic	A	DIN 1809	ER-50	10-34	87	78	169	123	75	100	1:2	D01012	...000612
410134019-60	60	Okuma LU 45-M	A	1-step	ER-50	10-34	87	78	169	123	75	100	1:2	D01012	...000612
410134020-60	60	Sauter	A	DIN 5482	ER-50	10-34	87	78	169	123	75	100	1:2	D01012	...000612

*не стандартный VDI

Угловой 90° сверлильно-фрезерный блок - для цанг ER

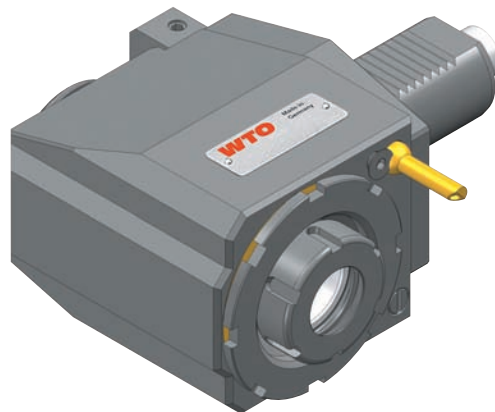
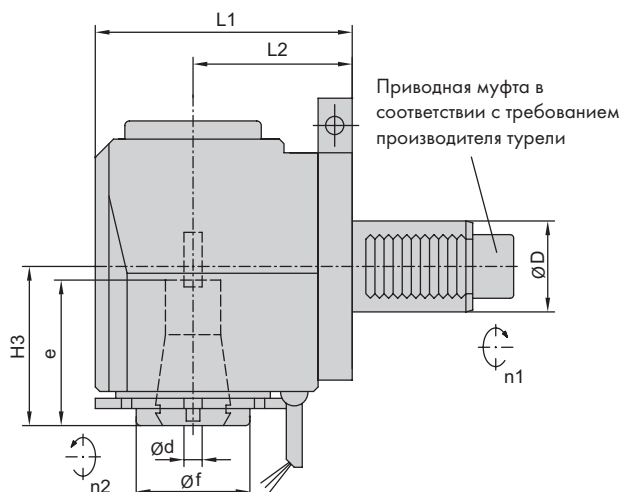
Выберите тип револьверной головки вашего станка из указанных ниже!

Тип А: Лицевое крепление

Тип В: Диаметральное крепление

Соотношение = 1:1

180° поворотная головка



4105... (EC) наружный подвод СОЖ

Ключи заказываются отдельно!

Код заказа	Спецификация турели				Система зажима			Размеры / Данные					Ключ 00675...	
	ØD	Производитель турели	Тип	Приводная муфта	Размер	Ød	e	Øf	L1	L2	H3	M Nm		Соот н-е n1:n2
410516012-25	25	Sauter	B	DIN 5480	ER-25A	1-16	48	55	109	75	56	20	1:1	...000801
410516081-30	30	Baruffaldi	A	TBMA 160	ER-25A	1-16	48	55	89	55	56	32	1:1	...000801
410516195-30	30	Baruffaldi	B	TBMR 160	ER-25A	1-16	48	55	144	110	56	32	1:1	...000801
410516053-30	30	Diplomatic	A	DIN 1809	ER-25A	1-16	48	55	89	55	56	32	1:1	...000801
410516078-30	30	Emco HT-665	B	DIN 5480	ER-25A	1-16	48	55	134	100	56	32	1:1	...000801
410516148-30	30	Okuma LT 200-M ¹⁾	B	1-step	ER-25A	1-16	48	55	124	90	60	32	1:1	...000801
410516128-30	30	Sauter	A	DIN 5480	ER-25A	1-16	48	55	89	55	56	32	1:1	...000801
410516082-30	30	Sauter (L2=85)	B	DIN 5480	ER-25A	1-16	48	55	119	85	56	32	1:1	...000801
410516033-30	30	Sauter (L2=100)	B	DIN 5480	ER-25A	1-16	48	55	134	100	56	32	1:1	...000801
410516037-30	30	Sauter	A	DIN 5482	ER-25A	1-16	48	55	89	55	56	32	1:1	...000801
410520107-40	40	Baruffaldi ¹⁾	A	TBMA 200	ER-32	2-20	70	50	113	70	70	63	1:1	...000490
410520298-40	40	Baruffaldi ¹⁾	B	TBMR 200	ER-32	2-20	70	50	143	100	70	63	1:1	...000490
410520066-40	40	Diplomatic ¹⁾	A	DIN 1809	ER-32	2-20	70	50	113	70	70	63	1:1	...000490
410520195-40	40	Emco HT-690 ¹⁾	B	DIN 5480	ER-32	2-20	70	50	143	100	70	63	1:1	...000490
410520181-40	40	Haas (L=104.85) ¹⁾	A	1-step	ER-32	2-20	70	50	113	70	70	63	1:1	...000490
410520183-40	40	Haas (L=117.55) ¹⁾	A	1-step	ER-32	2-20	70	50	113	70	70	63	1:1	...000490
410520187-40	40	Haas (L=130.25) ¹⁾	A	1-step	ER-32	2-20	70	50	113	70	70	63	1:1	...000490
410520076-40	40*	Mazak MP-6100	B	DIN 1809	ER-32	2-20	70	50	152	115	94	63	1:1	...000743
410520067-40	40*	Mazak MP-6200	B	DIN 1809	ER-32	2-20	70	50	167	130	94	63	1:1	...000743
410520106-40	40*	Mazak QTN-100M(S)	B	DIN 1809	ER-32	2-20	70	50	137	100	94	63	1:1	...000743
410520063-40	40*	Mazak QTN-200M(S)	B	DIN 1809	ER-32	2-20	70	50	167	130	94	63	1:1	...000743
410520041-40	40	Okuma LB 300-M ¹⁾	A	1-step	ER-32	2-20	70	50	113	70	70	63	1:1	...000490
410520033-40	40	Okuma LT 300-M ¹⁾	B	1-step	ER-32	2-20	70	50	133	90	70	63	1:1	...000490
410520225-40	40	Okuma LVT 300-M ¹⁾	A	1-step	ER-32	2-20	70	50	113	70	70	63	1:1	...000490
410526033-40	40	Okuma LVT 400-M ¹⁾	A	1-step	ER-40	3-26	75	63	113	70	85	63	1:1	...000491
410520215-40	40	Sauter ¹⁾	A	DIN 5480	ER-32	2-20	70	50	113	70	70	63	1:1	...000490
410520108-40	40	Sauter (L2=100) ¹⁾	B	DIN 5480	ER-32	2-20	70	50	143	100	70	63	1:1	...000490
410520208-40	40	Sauter (L2=120)	B	DIN 5480	ER-32	2-20	70	50	157	120	94	63	1:1	...000743
410520088-40	40	Sauter ¹⁾	A	DIN 5482	ER-32	2-20	70	50	113	70	70	63	1:1	...000490
410526001-50	50	Baruffaldi ¹⁾	A	TBMA 250	ER-40	3-26	75	63	113	70	85	80	1:1	...000491
410526075-50	50	Baruffaldi ¹⁾	B	TBMR 250	ER-40	3-26	75	63	153	110	85	80	1:1	...000491
410526004-50	50	Diplomatic ¹⁾	A	DIN 1809	ER-40	3-26	75	63	113	70	85	80	1:1	...000491
410520014-50	50	Emag ¹⁾	B	DIN 1809	ER-32	2-20	70	50	133	90	70	80	1:1	...000490
410526030-50	50*	Mazak MP-6300	B	DIN 1809	ER-40	3-26	75	63	224	175	120	80	1:1	...000744
410526078-50	50*	Mazak QTN-300M	B	DIN 1809	ER-40	3-26	75	63	209	160	120	80	1:1	...000744
410526034-50	50	Okuma LU 35-M ¹⁾	A	1-step	ER-40	3-26	75	63	113	70	85	80	1:1	...000491
410526052-50	50	Sauter ¹⁾	A	DIN 5480	ER-40	3-26	75	63	153	110	85	80	1:1	...000491
410526050-50	50	Sauter ¹⁾	B	DIN 5480	ER-40	3-26	75	63	153	110	85	80	1:1	...000491
410526000-50	50	Sauter ¹⁾	A	DIN 5482	ER-40	3-26	75	63	113	70	85	80	1:1	...000491

*не стандартный VDI 1) направление вращения: n1 = n2

Угловой 90° сверлильно-фрезерный блок - для цанг ER - ВЫСОКОЕ ДАВЛЕНИЕ СОЖ -

Выберите тип револьверной головки вашего станка из указанных ниже!

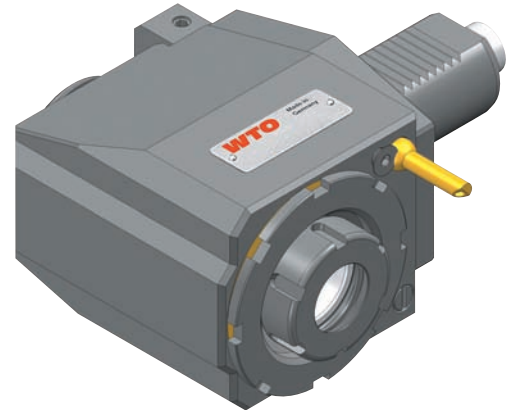
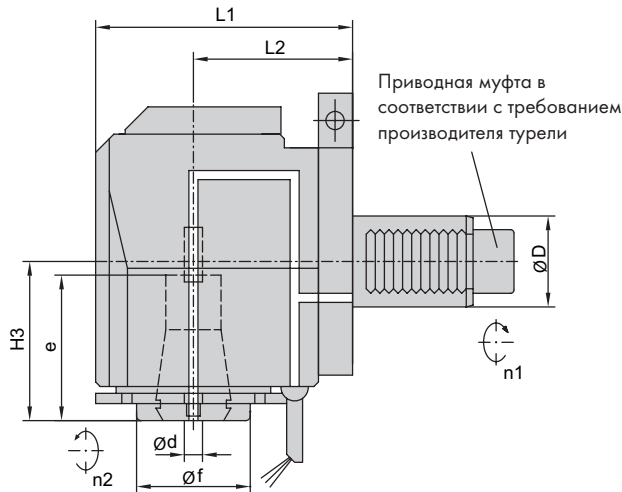
Тип А: Лицевое крепление

Тип В: Диаметральное крепление

Соотношение = 1:1

Макс. давление СОЖ = 80 bar

180° поворотная головка



4105... (IC - HP) внутренний + наружный подвод СОЖ

Ключи заказываются отдельно!

Код заказа	Спецификация турели				Система зажима				Размеры / Данные					Диаграмма давления СОЖ	Ключ 00675...
	ØD	Производитель турели	Тип	Приводная муфта	Размер	Ød	e	Øf	L1	L2	H3	M Nm	Соотн-е n1:n2		
410516013-25	25	Sauter	B	DIN 5480	ER-25A	1-16	48	55	109	75	56	20	1:1	D01013	...000801
410516094-30	30	Baruffaldi	A	TBMA 160	ER-25A	1-16	48	55	89	55	56	32	1:1	D01013	...000801
410516196-30	30	Baruffaldi	B	TBMR 160	ER-25A	1-16	48	55	144	110	56	32	1:1	D01013	...000801
410516095-30	30	Diplomatic	A	DIN 1809	ER-25A	1-16	48	55	89	55	56	32	1:1	D01013	...000801
410516113-30	30	Emco HT-665	B	DIN 5480	ER-25A	1-16	48	55	134	100	56	32	1:1	D01013	...000801
410516117-30	30	Okuma LT 200-M ¹⁾	B	1-step	ER-25A	1-16	48	55	124	90	60	32	1:1	D01013	...000801
410516130-30	30	Sauter	A	DIN 5480	ER-25A	1-16	48	55	89	55	56	32	1:1	D01013	...000801
410516098-30	30	Sauter (L2=85)	B	DIN 5480	ER-25A	1-16	48	55	119	85	56	32	1:1	D01013	...000801
410516099-30	30	Sauter (L2=100)	B	DIN 5480	ER-25A	1-16	48	55	134	100	56	32	1:1	D01013	...000801
410516097-30	30	Sauter	A	DIN 5482	ER-25A	1-16	48	55	89	55	56	32	1:1	D01013	...000801
410520129-40	40	Baruffaldi ¹⁾	A	TBMA 200	ER-32	2-20	70	50	113	70	70	63	1:1	D01013	...000490
410520347-40	40	Baruffaldi ¹⁾	B	TBMR 200	ER-32	2-20	70	50	143	100	70	63	1:1	D01013	...000490
410520130-40	40	Diplomatic ¹⁾	A	DIN 1809	ER-32	2-20	70	50	113	70	70	63	1:1	D01013	...000490
410520200-40	40	Emco HT-690 ¹⁾	B	DIN 5480	ER-32	2-20	70	50	143	100	70	63	1:1	D01013	...000490
410520180-40	40	Haas (L=104.85) ¹⁾	A	1-step	ER-32	2-20	70	50	113	70	70	63	1:1	D01013	...000490
410520182-40	40	Haas (L=117.55) ¹⁾	A	1-step	ER-32	2-20	70	50	113	70	70	63	1:1	D01013	...000490
410520186-40	40	Haas (L=130.25) ¹⁾	A	1-step	ER-32	2-20	70	50	113	70	70	63	1:1	D01013	...000490
410520131-40	40*	Mazak MP-6100	B	DIN 1809	ER-32	2-20	70	50	152	115	94	63	1:1	D01013	...000743
410520132-40	40*	Mazak MP-6200	B	DIN 1809	ER-32	2-20	70	50	167	130	94	63	1:1	D01013	...000743
410520133-40	40*	Mazak QTN-100M(S)	B	DIN 1809	ER-32	2-20	70	50	137	100	94	63	1:1	D01013	...000743
410520134-40	40*	Mazak QTN-200M(S)	B	DIN 1809	ER-32	2-20	70	50	167	130	94	63	1:1	D01013	...000743
410520042-40	40	Okuma LB 300-M ¹⁾	A	1-step	ER-32	2-20	70	50	113	70	70	63	1:1	D01013	...000490
410520135-40	40	Okuma LT 300-M ¹⁾	B	1-step	ER-32	2-20	70	50	133	90	70	63	1:1	D01013	...000490
410520226-40	40	Okuma LVT 300-M ¹⁾	A	1-step	ER-32	2-20	70	50	113	70	70	63	1:1	D01013	...000490
410526034-40	40	Okuma LVT 400-M ¹⁾	A	1-step	ER-40	3-26	75	63	113	70	85	63	1:1	D01013	...000491
410520217-40	40	Sauter ¹⁾	A	DIN 5480	ER-32	2-20	70	50	113	70	70	63	1:1	D01013	...000490
410520136-40	40	Sauter (L2=100) ¹⁾	B	DIN 5480	ER-32	2-20	70	50	143	100	70	63	1:1	D01013	...000490
410520210-40	40	Sauter (L2=120)	B	DIN 5480	ER-32	2-20	70	50	157	120	94	63	1:1	D01013	...000743
410520089-40	40	Sauter ¹⁾	A	DIN 5482	ER-32	2-20	70	50	113	70	70	63	1:1	D01013	...000490
410526035-50	50	Baruffaldi ¹⁾	A	TBMA 250	ER-40	3-26	75	63	113	70	85	80	1:1	D01013	...000491
410526076-50	50	Baruffaldi ¹⁾	B	TBMR 250	ER-40	3-26	75	63	153	110	85	80	1:1	D01013	...000491
410526003-50	50	Diplomatic ¹⁾	A	DIN 1809	ER-40	3-26	75	63	113	70	85	80	1:1	D01013	...000491
410520023-50	50	Emag ¹⁾	B	DIN 1809	ER-32	2-20	70	50	133	90	70	80	1:1	D01013	...000490
410526031-50	50*	Mazak MP-6300	B	DIN 1809	ER-40	3-26	75	63	224	175	120	80	1:1	D01012	...000744
410526063-50	50*	Mazak QTN-300M	B	DIN 1809	ER-40	3-26	75	63	209	160	120	80	1:1	D01012	...000744
410526037-50	50	Okuma LU 35-M ¹⁾	A	1-step	ER-40	3-26	75	63	113	70	85	80	1:1	D01013	...000491
410526054-50	50	Sauter ¹⁾	A	DIN 5480	ER-40	3-26	75	63	153	110	85	80	1:1	D01013	...000491
410526051-50	50	Sauter ¹⁾	B	DIN 5480	ER-40	3-26	75	63	153	110	85	80	1:1	D01013	...000491
410526009-50	50	Sauter ¹⁾	A	DIN 5482	ER-40	3-26	75	63	113	70	85	80	1:1	D01013	...000491

*не стандартный VDI 1) направление вращения: n1 = n2

© WTO GmbH * Оставляет за собой право на внесение изменений

Угловой 90° сверлильно-фрезерный блок - для цанг ER - Увеличение крутящего момента -

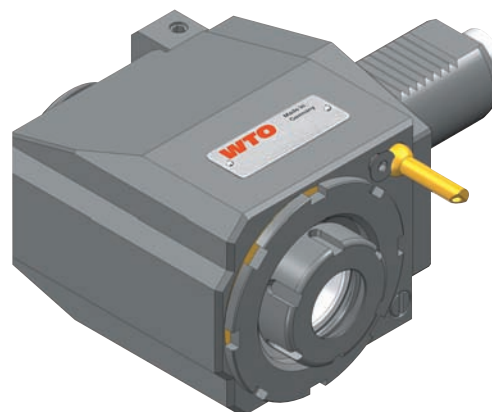
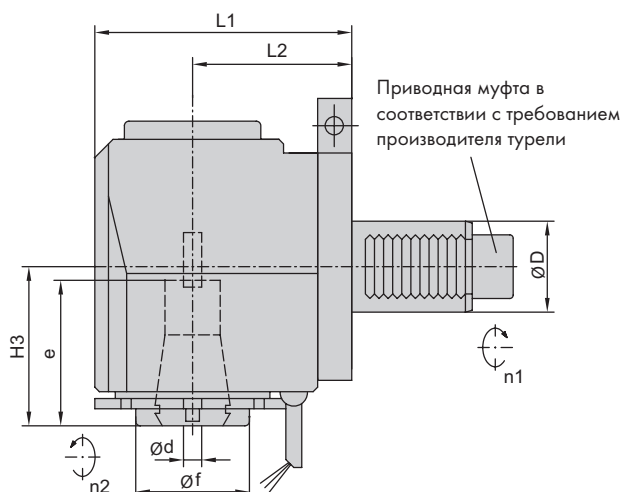
Выберите тип револьверной головки вашего станка из указанных ниже!

Тип А: Лицевое крепление

Тип В: Диаметральное крепление

Соотношение = 2:1 (снижение скорости)

180° поворотная головка



4105... (EC) наружный подвод СОЖ

Ключи заказываются отдельно!

Код заказа	Спецификация турели				Система зажима				Размеры / Данные					Ключ
	ØD	Производитель турели	Тип	Приводная муфта	Размер	Ød	e	Øf	L1	L2	H3	M Nm	Соотн-е n1:n2	
410516020-25	25	Sauter	B	DIN 5480	ER-25A	1-16	48	55	109	75	56	40	2:1	...000801
410516083-30	30	Baruffaldi	A	TBMA 160	ER-25A	1-16	48	55	89	55	56	50	2:1	...000801
410516204-30	30	Baruffaldi	B	TBMR 160	ER-25A	1-16	48	55	144	110	56	50	2:1	...000801
410516084-30	30	Diplomatic	A	DIN 1809	ER-25A	1-16	48	55	89	55	56	50	2:1	...000801
410516114-30	30	Emco HT-665	B	DIN 5480	ER-25A	1-16	48	55	134	100	56	50	2:1	...000801
410516150-30	30	Okuma LT 200-M ¹⁾	B	1-step	ER-25A	1-16	48	55	124	90	60	50	2:1	...000801
410516131-30	30	Sauter	A	DIN 5480	ER-25A	1-16	48	55	89	55	56	50	2:1	...000801
410516088-30	30	Sauter (L2=85)	B	DIN 5480	ER-25A	1-16	48	55	119	85	56	50	2:1	...000801
410516013-30	30	Sauter (L2=100)	B	DIN 5480	ER-25A	1-16	48	55	134	100	56	50	2:1	...000801
410516087-30	30	Sauter	A	DIN 5482	ER-25A	1-16	48	55	89	55	56	50	2:1	...000801
410520109-40	40	Baruffaldi ¹⁾	A	TBMA 200	ER-32	2-20	70	50	113	70	70	80	2:1	...000490
410520299-40	40	Baruffaldi ¹⁾	B	TBMR 200	ER-32	2-20	70	50	143	100	70	80	2:1	...000490
410520110-40	40	Diplomatic ¹⁾	A	DIN 1809	ER-32	2-20	70	50	113	70	70	80	2:1	...000490
410520205-40	40	Emco HT-690 ¹⁾	B	DIN 5480	ER-32	2-20	70	50	143	100	70	80	2:1	...000490
410520111-40	40*	Mazak MP-6100	B	DIN 1809	ER-32	2-20	70	50	153	115	94	70	2:1	...000743
410520112-40	40*	Mazak MP-6200	B	DIN 1809	ER-32	2-20	70	50	168	130	94	70	2:1	...000743
410520113-40	40*	Mazak QTN-100M(S)	B	DIN 1809	ER-32	2-20	70	50	138	100	94	70	2:1	...000743
410520114-40	40*	Mazak QTN-200M(S)	B	DIN 1809	ER-32	2-20	70	50	168	130	94	70	2:1	...000743
410520115-40	40	Okuma LT 300-M ¹⁾	B	1-step	ER-32	2-20	70	50	133	90	70	80	2:1	...000490
410520250-40	40	Okuma LVT 300-M ¹⁾	A	1-step	ER-32	2-20	70	50	113	70	70	80	2:1	...000490
410520218-40	40	Sauter ¹⁾	A	DIN 5480	ER-32	2-20	70	50	113	70	70	80	2:1	...000490
410520117-40	40	Sauter (L2=100) ¹⁾	B	DIN 5480	ER-32	2-20	70	50	143	100	70	80	2:1	...000490
410520211-40	40	Sauter (L2=120)	B	DIN 5480	ER-32	2-20	70	50	158	120	94	70	2:1	...000743
410520118-40	40	Sauter ¹⁾	A	DIN 5482	ER-32	2-20	70	50	113	70	70	80	2:1	...000490
410526013-40	40	Sauter ¹⁾	A	DIN 5482	ER-40	3-26	75	63	113	70	85	80	2:1	...000491

*не стандартный VDI

1) направление вращения: n1 = n2

Угловой 90° сверлильно-фрезерный блок - для цанг ER
 - Увеличение крутящего момента - **ВЫСОКОЕ ДАВЛЕНИЕ СОЖ**

Выберите тип револьверной головки вашего станка из указанных ниже!

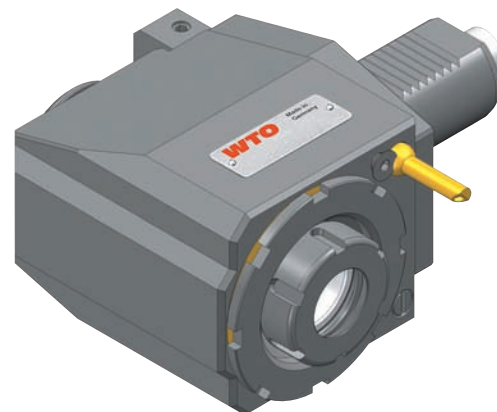
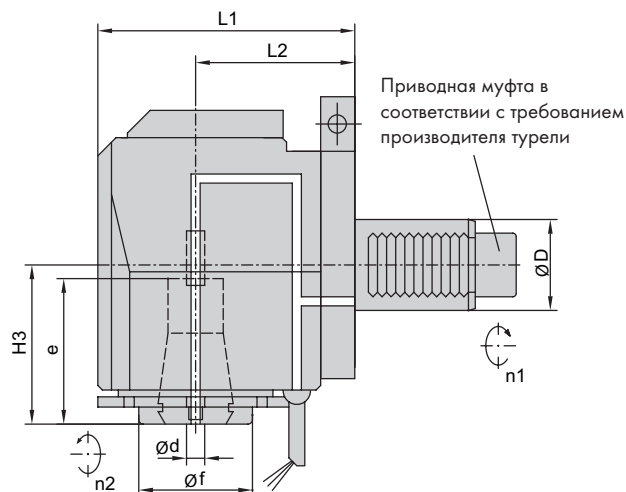
Тип А: Лицевое крепление

Тип В: Диаметральное крепление

Соотношение = 2:1 (снижение скорости)

180° поворотная головка

Макс. давление СОЖ = 80 bar



4105... (IC - HP) внутренний + наружный подвод СОЖ

Ключи заказываются отдельно!

Код заказа	Спецификация турели				Система зажима				Размеры / Данные					Диаграмма давления СОЖ	Ключ 00675...
	ØD	Производитель турели	Тип	Приводная муфта	Размер	Ød	e	Øf	L1	L2	H3	M Nm	Соотн-е n1:n2		
410516021-25	25	Sauter	B	DIN 5480	ER-25A	1-16	48	55	109	75	56	40	2:1	D01013	...000801
410516089-30	30	Baruffaldi	A	TBMA 160	ER-25A	1-16	48	55	89	55	56	50	2:1	D01013	...000801
410516205-30	30	Baruffaldi	B	TBMR160	ER-25A	1-16	48	55	144	110	56	50	2:1	D01013	...000801
410516090-30	30	Diplomatic	A	DIN 1809	ER-25A	1-16	48	55	89	55	56	50	2:1	D01013	...000801
410516115-30	30	Emco HT-665	B	DIN 5480	ER-25A	1-16	48	55	134	100	56	50	2:1	D01013	...000801
410516151-30	30	Okuma LT 200-M ¹⁾	B	1-step	ER-25A	1-16	48	55	124	90	60	50	2:1	D01013	...000801
410516132-30	30	Sauter	A	DIN 5480	ER-25A	1-16	48	55	89	55	56	50	2:1	D01013	...000801
410516093-30	30	Sauter (L2=85)	B	DIN 5480	ER-25A	1-16	48	55	119	85	56	50	2:1	D01013	...000801
410516012-30	30	Sauter (L2=100)	B	DIN 5480	ER-25A	1-16	48	55	134	100	56	50	2:1	D01013	...000801
410516092-30	30	Sauter	A	DIN 5482	ER-25A	1-16	48	55	89	55	56	50	2:1	D01013	...000801
410520119-40	40	Baruffaldi ¹⁾	A	TBMA 200	ER-32	2-20	70	50	113	70	70	80	2:1	D01013	...000490
410520350-40	40	Baruffaldi ¹⁾	B	TBMR 200	ER-32	2-20	70	50	143	100	70	80	2:1	D01013	...000490
410520120-40	40	Diplomatic ¹⁾	A	DIN 1809	ER-32	2-20	70	50	113	70	70	80	2:1	D01013	...000490
410520207-40	40	Emco HT-690 ¹⁾	B	DIN 5480	ER-32	2-20	70	50	143	100	70	80	2:1	D01013	...000490
410520121-40	40*	Mazak MP-6100	B	DIN 1809	ER-32	2-20	70	50	153	115	94	70	2:1	D01013	...000743
410520122-40	40*	Mazak MP-6200	B	DIN 1809	ER-32	2-20	70	50	168	130	94	70	2:1	D01013	...000743
410520123-40	40*	Mazak QTN-100M(S)	B	DIN 1809	ER-32	2-20	70	50	138	100	94	70	2:1	D01013	...000743
410520124-40	40*	Mazak QTN-200M(S)	B	DIN 1809	ER-32	2-20	70	50	168	130	94	70	2:1	D01013	...000743
410520125-40	40	Okuma LT 300-M ¹⁾	B	1-step	ER-32	2-20	70	50	133	90	70	80	2:1	D01013	...000490
410520251-40	40	Okuma LVT 300-M ¹⁾	A	1-step	ER-32	2-20	70	50	113	70	70	80	2:1	D01013	...000490
410520219-40	40	Sauter ¹⁾	A	DIN 5480	ER-32	2-20	70	50	113	70	70	80	2:1	D01013	...000490
410520127-40	40	Sauter (L2=100) ¹⁾	B	DIN 5480	ER-32	2-20	70	50	143	100	70	80	2:1	D01013	...000490
410520212-40	40	Sauter (L2=120)	B	DIN 5480	ER-32	2-20	70	50	158	120	94	70	2:1	D01013	...000743
410520128-40	40	Sauter ¹⁾	A	DIN 5482	ER-32	2-20	70	50	113	70	70	80	2:1	D01013	...000490
410526016-40	40	Sauter ¹⁾	A	DIN 5482	ER-40	3-26	75	63	113	70	85	80	2:1	D01013	...000491

*не стандартный VDI

1) направление вращения: n1 = n2

Угловой 90° сверлильно-фрезерный блок - для цанг ER - Увеличение скорости -

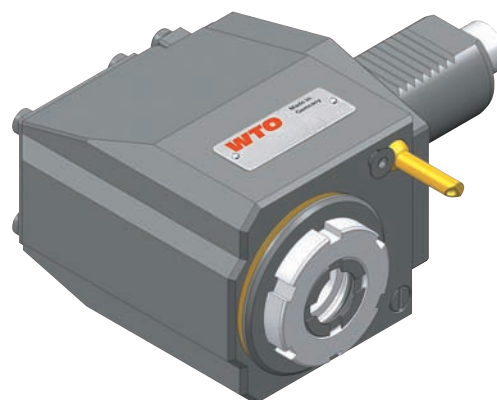
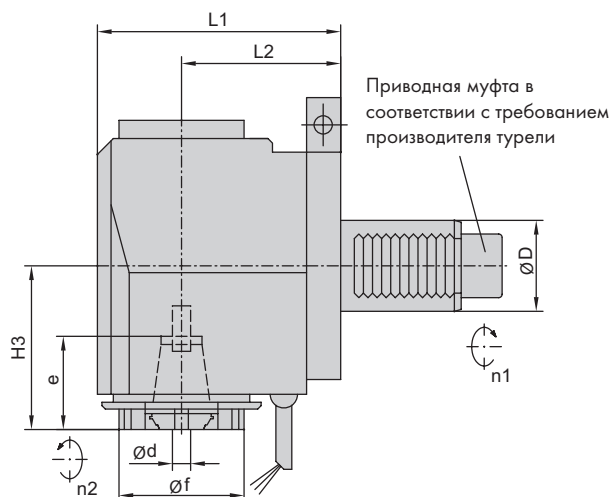
Выберите тип револьверной головки вашего станка из указанных ниже!

Тип А: Лицевое крепление

Тип В: Диаметральное крепление

Соотношение = 1:2 (увеличение скорости)

180° поворотная головка



4105... (EC) наружный подвод СОЖ

Ключи заказываются отдельно!

Код заказа	Спецификация турели				Система зажима			Размеры / Данные					Ключ	
	ØD	Производитель турели	Тип	Приводная муфта	Размер	Ød	e	Øf	L1	L2	H3	M Nm		Соотн-е n1:n2
410513015-25	25	Emco 332	B	DIN 5480	ER-20A	1-13	45	55	104	75	56	15	1:2	...000833
410513013-25	25	Sauter	B	DIN 5480	ER-20A	1-13	45	55	104	75	56	15	1:2	...000833
410513016-30	30	Baruffaldi	A	TBMA 160	ER-20A	1-13	45	55	99	70	56	15	1:2	...000833
410513047-30	30	Baruffaldi	B	TBMR 160	ER-20A	1-13	45	55	139	110	56	15	1:2	...000833
410513017-30	30	Diplomatic	A	DIN 1809	ER-20A	1-13	45	55	99	70	56	15	1:2	...000833
410513030-30	30	Emco HT-665	B	DIN 5480	ER-20A	1-13	45	55	129	100	56	15	1:2	...000833
410513037-30	30	Okuma LT 200-M	B	1-step	ER-20A	1-13	45	55	119	90	56	15	1:2	...000833
410513032-30	30	Sauter	A	DIN 5480	ER-20A	1-13	45	55	99	70	56	15	1:2	...000833
410513020-30	30	Sauter (L2=85)	B	DIN 5480	ER-20A	1-13	45	55	114	85	56	15	1:2	...000833
410513021-30	30	Sauter (L2=100)	B	DIN 5480	ER-20A	1-13	45	55	129	100	56	15	1:2	...000833
410513019-30	30	Sauter	A	DIN 5482	ER-20A	1-13	45	55	99	70	56	15	1:2	...000833
410516060-40	40	Baruffaldi	A	TBMA 200	ER-25A	1-16	41	55	108	70	72	40	1:2	...000801
410516133-40	40	Baruffaldi	B	TBMR 200	ER-25A	1-16	41	55	137	100	72	40	1:2	...000801
410516062-40	40	Diplomatic	A	DIN 1809	ER-25A	1-16	41	55	108	70	72	40	1:2	...000801
410516095-40	40	Emag	B	DIN 1809	ER-25A	1-16	41	55	112	75	72	40	1:2	...000801
410516082-40	40	Emco HT-690	B	DIN 5480	ER-25A	1-16	41	55	137	100	72	40	1:2	...000801
410516064-40	40*	Mazak MP-6100	B	DIN 1809	ER-25A	1-16	41	55	152	115	72	40	1:2	...000801
410516066-40	40*	Mazak MP-6200	B	DIN 1809	ER-25A	1-16	41	55	167	130	72	40	1:2	...000801
410516068-40	40*	Mazak QTN-100M(S)	B	DIN 1809	ER-25A	1-16	41	55	137	100	72	40	1:2	...000801
410516070-40	40*	Mazak QTN-200M(S)	B	DIN 1809	ER-25A	1-16	41	55	167	130	72	40	1:2	...000801
410516074-40	40	Okuma LB 300-M	A	1-step	ER-25A	1-16	41	55	108	70	72	40	1:2	...000801
410516072-40	40	Okuma LT 300-M	B	1-step	ER-25A	1-16	41	55	127	90	72	40	1:2	...000801
410516058-40	40	Sauter	A	DIN 5480	ER-25A	1-16	41	55	108	70	72	40	1:2	...000801
410516054-40	40	Sauter (L2=100)	B	DIN 5480	ER-25A	1-16	41	55	137	100	72	40	1:2	...000801
410516056-40	40	Sauter (L2=120)	B	DIN 5480	ER-25A	1-16	41	55	157	120	72	40	1:2	...000801
410516084-40	40	Sauter	A	DIN 5482	ER-25A	1-16	41	55	108	70	72	40	1:2	...000801
410516000-50	50	Baruffaldi	A	TBMA 250	ER-25A	1-16	41	55	108	70	72	40	1:2	...000801
410516025-50	50	Baruffaldi	B	TBMR 250	ER-25A	1-16	41	55	147	110	72	40	1:2	...000801
410516001-50	50	Diplomatic	A	DIN 1809	ER-25A	1-16	41	55	108	70	72	40	1:2	...000801
410516002-50	50	Emag	B	DIN 1809	ER-25A	1-16	41	55	127	90	72	40	1:2	...000801
410516004-50	50	Okuma LU 35-M	A	1-step	ER-25A	1-16	41	55	108	70	72	40	1:2	...000801
410516014-50	50	Sauter	A	DIN 5480	ER-25A	1-16	41	55	147	110	72	40	1:2	...000801
410516013-50	50	Sauter	B	DIN 5480	ER-25A	1-16	41	55	147	110	72	40	1:2	...000801
410516005-50	50	Sauter	A	DIN 5482	ER-25A	1-16	41	55	108	70	72	40	1:2	...000801

*не стандартный VDI

Угловой 90° сверлильно-фрезерный блок - для цанг ER
 - Увеличение скорости - ВЫСОКОЕ ДАВЛЕНИЕ СОЖ

Выберите тип револьверной головки вашего станка из указанных ниже!

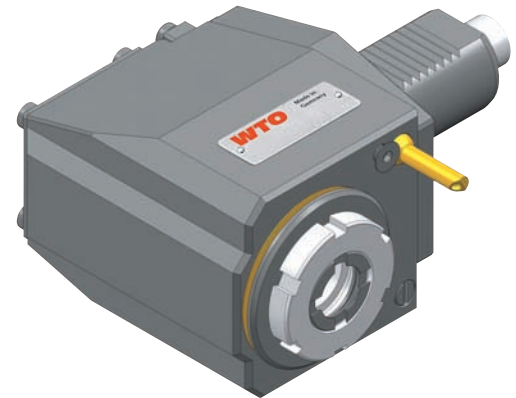
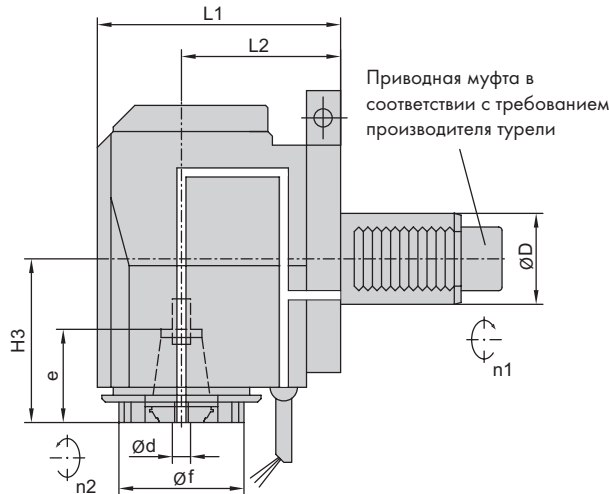
Тип А: Лицевое крепление

Тип В: Диаметральное крепление

Соотношение = 1:2 (увеличение скорости)

180° поворотная головка

Макс. давление СОЖ = 80 bar



4105... (IC - HP) внутренний + наружный подвод СОЖ

Ключи заказываются отдельно!

Код заказа	Спецификация турели				Система зажима				Размеры / Данные					Диаграмма давления СОЖ	Ключ 00675...
	ØD	Производитель турели	Тип	Приводная муфта	Размер	Ød	e	øf	L1	L2	H3	M Nm	Соотн-е n1:n2		
410513016-25	25	Emco 332	B	DIN 5480	ER-20A	1-13	45	55	104	75	56	15	1:2	D01013	...000833
410513014-25	25	Sauter	B	DIN 5480	ER-20A	1-13	45	55	104	75	56	15	1:2	D01013	...000833
410513022-30	30	Baruffaldi	A	TBMA 160	ER-20A	1-13	45	55	99	70	56	15	1:2	D01013	...000833
410513048-30	30	Baruffaldi	B	TBMR 160	ER-20A	1-13	45	55	139	110	56	15	1:2	D01013	...000833
410513023-30	30	Diplomatic	A	DIN 1809	ER-20A	1-13	45	55	99	70	56	15	1:2	D01013	...000833
410513031-30	30	Emco HT-665	B	DIN 5480	ER-20A	1-13	45	55	129	100	56	15	1:2	D01013	...000833
410513038-30	30	Okuma LT 200-M	B	1-step	ER-20A	1-13	45	55	119	90	56	15	1:2	D01013	...000833
410513033-30	30	Sauter	A	DIN 5480	ER-20A	1-13	45	55	99	70	56	15	1:2	D01013	...000833
410513026-30	30	Sauter (L2=85)	B	DIN 5480	ER-20A	1-13	45	55	114	85	56	15	1:2	D01013	...000833
410513027-30	30	Sauter (L2=100)	B	DIN 5480	ER-20A	1-13	45	55	129	100	56	15	1:2	D01013	...000833
410513025-30	30	Sauter	A	DIN 5482	ER-20A	1-13	45	55	99	70	56	15	1:2	D01013	...000833
410516061-40	40	Baruffaldi	A	TBMA 200	ER-25A	1-16	41	55	108	70	72	40	1:2	D01013	...000801
410516134-40	40	Baruffaldi	B	TBMR 200	ER-25A	1-16	41	55	137	100	72	40	1:2	D01013	...000801
410516063-40	40	Diplomatic	A	DIN 1809	ER-25A	1-16	41	55	108	70	72	40	1:2	D01013	...000801
410516096-40	40	Emag	B	DIN 1809	ER-25A	1-16	41	55	112	75	72	40	1:2	D01013	...000801
410516083-40	40	Emco HT-690	B	DIN 5480	ER-25A	1-16	41	55	137	100	72	40	1:2	D01013	...000801
410516065-40	40*	Mazak MP-6100	B	DIN 1809	ER-25A	1-16	41	55	152	115	72	40	1:2	D01013	...000801
410516067-40	40*	Mazak MP-6200	B	DIN 1809	ER-25A	1-16	41	55	167	130	72	40	1:2	D01013	...000801
410516069-40	40*	Mazak QTN-100M(S)	B	DIN 1809	ER-25A	1-16	41	55	137	100	72	40	1:2	D01013	...000801
410516071-40	40*	Mazak QTN-200M(S)	B	DIN 1809	ER-25A	1-16	41	55	167	130	72	40	1:2	D01013	...000801
410516075-40	40	Okuma LB 300-M	A	1-step	ER-25A	1-16	41	55	108	70	72	40	1:2	D01013	...000801
410516073-40	40	Okuma LT 300-M	B	1-step	ER-25A	1-16	41	55	127	90	72	40	1:2	D01013	...000801
410516059-40	40	Sauter	A	DIN 5480	ER-25A	1-16	41	55	108	70	72	40	1:2	D01013	...000801
410516055-40	40	Sauter (L2=100)	B	DIN 5480	ER-25A	1-16	41	55	137	100	72	40	1:2	D01013	...000801
410516057-40	40	Sauter (L2=120)	B	DIN 5480	ER-25A	1-16	41	55	157	120	72	40	1:2	D01013	...000801
410516085-40	40	Sauter	A	DIN 5482	ER-25A	1-16	41	55	108	70	72	40	1:2	D01013	...000801
410516006-50	50	Baruffaldi	A	TBMA 250	ER-25A	1-16	41	55	108	70	72	40	1:2	D01013	...000801
410516026-50	50	Baruffaldi	B	TBMR 250	ER-25A	1-16	41	55	147	110	72	40	1:2	D01013	...000801
410516007-50	50	Diplomatic	A	DIN 1809	ER-25A	1-16	41	55	108	70	72	40	1:2	D01013	...000801
410516008-50	50	Emag	B	DIN 1809	ER-25A	1-16	41	55	127	90	72	40	1:2	D01013	...000801
410516010-50	50	Okuma LU 35-M	A	1-step	ER-25A	1-16	41	55	108	70	72	40	1:2	D01013	...000801
410516015-50	50	Sauter	A	DIN 5480	ER-25A	1-16	41	55	147	110	72	40	1:2	D01013	...000801
410516016-50	50	Sauter	B	DIN 5480	ER-25A	1-16	41	55	147	110	72	40	1:2	D01013	...000801
410516011-50	50	Sauter	A	DIN 5482	ER-25A	1-16	41	55	108	70	72	40	1:2	D01013	...000801

*не стандартный VDI

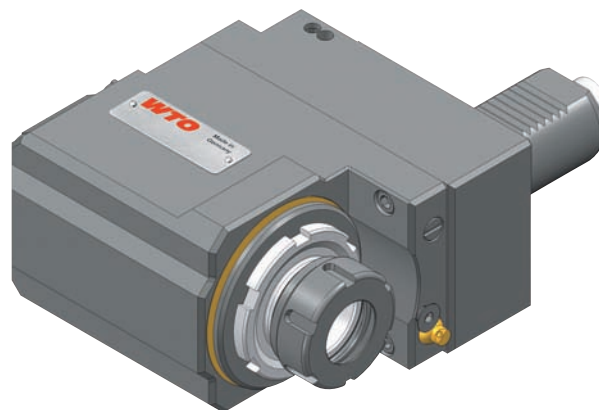
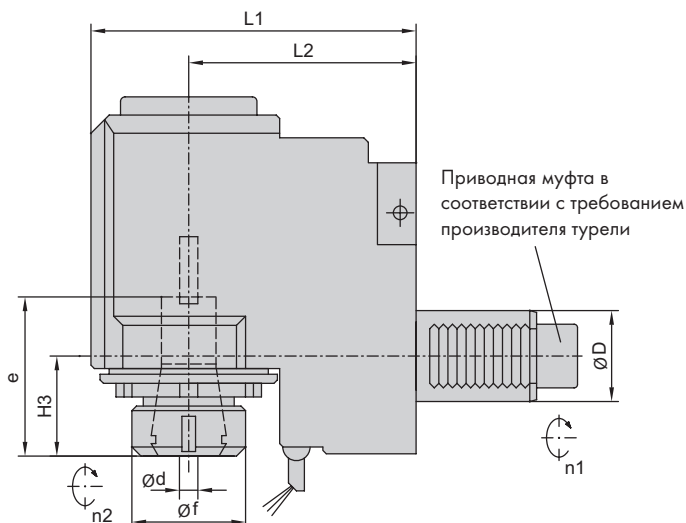
Угловой 90° сверлильно-фрезерный блок со смещением - для цанг ER

Выберите тип револьверной головки вашего станка из указанных ниже!

Тип А: Лицевое крепление

Тип В: Диаметральное крепление

Соотношение = 1:1



4105... (EC) наружный подвод СОЖ

Ключи заказываются отдельно!

Код заказа	Спецификация турели				Система зажима			Размеры / Данные					Ключ	
	ØD	Производитель турели	Тип	Приводная муфта	Размер	Ød	e	Øf	L1	L2	H3	M Nm		Соотн-е n1:n2
410510007-16	16	Sauter	A	DIN 5480	ER-16	.5-10	39	28	71	51	26	6	1:1	...000919
410513000-20	20	Diplomatic	A	DIN 1809	ER-20	1-13	42	34	82	59	26	15	1:1	...000371
410513011-20	20	Sauter ¹⁾	A	DIN 5480	ER-20	1-13	42	34	82	59	26	15	1:1	...000371
410516006-25	25	Emco 332	B	DIN 5480	ER-25A	1-16	45	40	104	75	20	20	1:1	...000907
410516014-25	25	Sauter	B	DIN 5480	ER-25A	1-16	48	55	109	75	14	20	1:1	...000801
410516041-30	30	Baruffaldi	A	TBMA 160	ER-25A	1-16	48	55	119	85	14	32	1:1	...000801
410516202-30	30	Baruffaldi ⁴⁾	B	TBMR 160	ER-25	1-16	52	42	140	110	42	32	1:1	...000359
410516071-30	30	Diplomatic	A	DIN 1809	ER-25A	1-16	48	55	119	85	14	32	1:1	...000801
410516133-30	30	Sauter	A	DIN 5480	ER-25A	1-16	48	55	119	85	14	32	1:1	...000801
410516193-30	30	Sauter (L2=85) ⁴⁾	B	DIN 5480	ER-25	1-16	52	42	115	85	42	32	1:1	...000359
410516200-30	30	Sauter (L2=100) ⁴⁾	B	DIN 5480	ER-25	1-16	52	42	130	100	42	32	1:1	...000359
410516005-30	30	Sauter	A	DIN 5482	ER-25A	1-16	48	55	119	85	14	32	1:1	...000801
410520008-40	40	Baruffaldi	A	TBMA 200	ER-32	2-20	60	50	124	90	40	40	1:1	...000592
410520351-40	40	Baruffaldi ³⁾	B	TBMR 200	ER-32	2-20	60	50	139	100	50	63	1:1	...000592
410520029-40	40	Diplomatic	A	DIN 1809	ER-32	2-20	60	50	124	90	40	40	1:1	...000592
410520098-40	40	Emag ²⁾³⁾	B	DIN 1809	ER-32	2-20	60	50	114	75	50	63	1:1	...000592
410520256-40	40	Haas (L=104.85)	A	1-step	ER-32	2-20	70	50	143	100	44	63	1:1	...000743
410520293-40	40	Haas (L=117.55)	A	1-step	ER-32	2-20	70	50	143	100	44	63	1:1	...000743
410520335-40	40	Haas (L=130.25)	A	1-step	ER-32	2-20	70	50	143	100	44	63	1:1	...000743
410520242-40	40*	Mazak QTN-100MS ⁴⁾	B	DIN 1809	ER-32	2-20	60	50	139	100	50	63	1:1	...000592
410520243-40	40*	Mazak QTN-200MS ⁴⁾	B	DIN 1809	ER-32	2-20	60	50	169	130	50	63	1:1	...000592
410520028-40	40	Okuma LB 300-M	A	1-step	ER-32	2-20	70	50	143	100	44	63	1:1	...000743
410520220-40	40	Sauter	A	DIN 5480	ER-32	2-20	70	50	143	100	44	63	1:1	...000743
410520269-40	40	Sauter (L2=100) ⁴⁾	B	DIN 5480	ER-32	2-20	60	50	139	100	50	63	1:1	...000592
410520267-40	40	Sauter (L2=120) ⁴⁾	B	DIN 5480	ER-32	2-20	60	50	159	120	50	63	1:1	...000592
410520002-40	40	Sauter	A	DIN 5482	ER-32	2-20	70	50	143	100	44	63	1:1	...000743
410526021-40	40	Sauter	A	DIN 5482	ER-40	3-26	75	63	143	100	47	63	1:1	...000744
410526043-50	50	Baruffaldi	A	TBMA 250	ER-40	3-26	75	63	153	110	47	80	1:1	...000744
410526015-50	50	Diplomatic	A	DIN 1809	ER-40	3-26	75	63	153	110	47	80	1:1	...000744
410526014-50	50	Okuma LU 35-M	A	1-step	ER-40	3-26	75	63	153	110	47	80	1:1	...000744
410534000-50	50	Okuma LU 35-M	A	1-step	ER-50	10-34	95	78	179	124	83	100	1:1	...000380
410526055-50	50	Sauter	A	DIN 5480	ER-40	3-26	75	63	153	110	47	80	1:1	...000744
410526002-50	50	Sauter	A	DIN 5482	ER-40	3-26	75	63	153	110	47	80	1:1	...000744
410534019-60	60	Baruffaldi	A	TBMA 320	ER-50	10-34	95	78	179	124	83	100	1:1	...000380
410534005-60	60	Diplomatic	A	DIN 1809	ER-50	10-34	95	78	179	124	83	100	1:1	...000380
410534000-60	60	Okuma LU 45-M	A	1-step	ER-50	10-34	95	78	179	124	83	100	1:1	...000380
410534003-60	60	Sauter	A	DIN 5482	ER-50	10-34	95	78	179	124	83	100	1:1	...000380

*не стандартный VDI 1) Приводная муфта W11x0,8 / DIN 5480 2) 180° поворотная головка 3) направление вращения: n1 ≠ n2 4) для суб шпинделя, 180° поворотная головка, направление вращения: n1 ≠ n2

Угловой 90° сверлильно-фрезерный блок со смещением - для цанг ER - ВЫСОКОЕ ДАВЛЕНИЕ СОЖ -

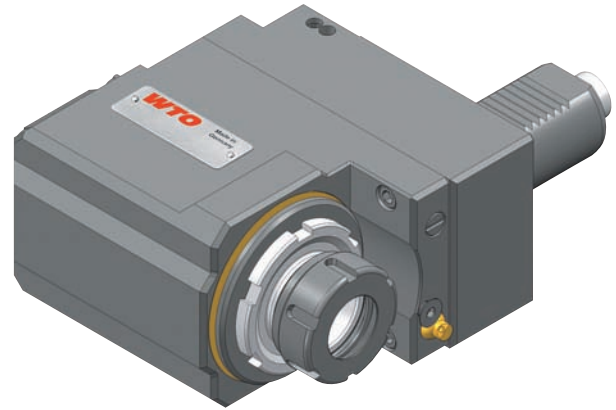
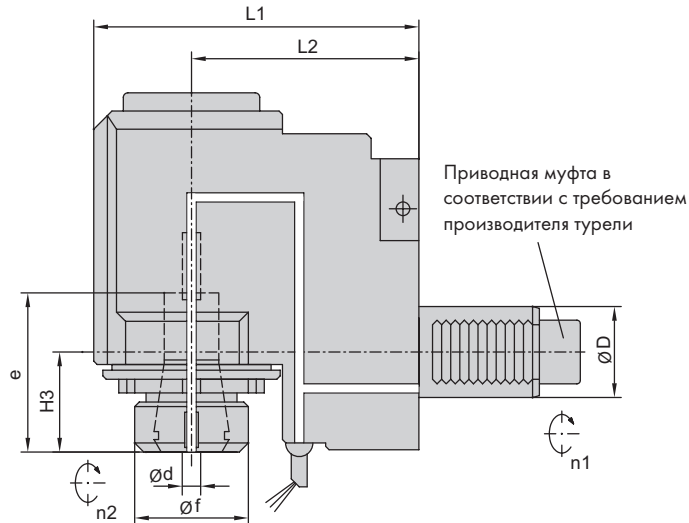
Выберите тип револьверной головки вашего станка из указанных ниже!

Тип А: Лицевое крепление

Тип В: Диаметральное крепление

Соотношение = 1:1

Макс. давление СОЖ = 80 bar



4105... (IC - HP) внутренний + наружный подвод СОЖ

Ключи заказываются отдельно!

Код заказа	Спецификация турели				Система зажима				Размеры / Данные					Диаграмма давления СОЖ	Ключ 00675...
	ØD	Производитель турели	Тип	Приводная муфта	Размер	Ød	e	Øf	L1	L2	H3	M Nm	Соотн-е n1:n2		
410513001-20	20	Diplomatic ⁵⁾	A	DIN 1809	ER-20	1-13	42	34	82	59	26	15	1:1	D01002	...000371
410513012-20	20	Sauter ¹⁾⁵⁾	A	DIN 5480	ER-20	1-13	42	34	82	59	26	15	1:1	D01002	...000371
410516010-25	25	Emco 332	B	DIN 5480	ER-25A	1-16	45	40	104	75	20	20	1:1	D01013	...000907
410516015-25	25	Sauter	B	DIN 5480	ER-25A	1-16	48	55	109	75	14	20	1:1	D01013	...000801
410516108-30	30	Baruffaldi	A	TBMA 160	ER-25A	1-16	48	55	119	85	14	32	1:1	D01013	...000801
410516203-30	30	Baruffaldi ⁴⁾	B	TBMR 160	ER-25	1-16	52	42	140	110	42	32	1:1	D01013	...000359
410516109-30	30	Diplomatic	A	DIN 1809	ER-25A	1-16	48	55	119	85	14	32	1:1	D01013	...000801
410516135-30	30	Sauter	A	DIN 5480	ER-25A	1-16	48	55	119	85	14	32	1:1	D01013	...000801
410516199-30	30	Sauter (L2=85) ⁴⁾	B	DIN 5480	ER-25	1-16	52	42	115	85	42	32	1:1	D01013	...000359
410516201-30	30	Sauter (L2=100) ⁴⁾	B	DIN 5480	ER-25	1-16	52	42	130	100	42	32	1:1	D01013	...000359
410516111-30	30	Sauter	A	DIN 5482	ER-25A	1-16	48	55	119	85	14	32	1:1	D01013	...000801
410520150-40	40	Baruffaldi	A	TBMA 200	ER-32	2-20	60	50	124	90	40	40	1:1	D01013	...000592
410520352-40	40	Baruffaldi ⁴⁾	B	TBMR 200	ER-32	2-20	60	50	139	100	50	63	1:1	D01013	...000592
410520151-40	40	Diplomatic	A	DIN 1809	ER-32	2-20	60	50	124	90	40	40	1:1	D01013	...000592
410520099-40	40	Emag ²⁾³⁾	B	DIN 1809	ER-32	2-20	60	50	114	75	50	63	1:1	D01013	...000592
410520257-40	40	Haas (L=104.85)	A	1-step	ER-32	2-20	70	50	143	100	44	63	1:1	D01013	...000743
410520294-40	40	Haas (L=117.55)	A	1-step	ER-32	2-20	70	50	143	100	44	63	1:1	D01013	...000743
410520336-40	40	Haas (L=130.25)	A	1-step	ER-32	2-20	70	50	143	100	44	63	1:1	D01013	...000743
410520246-40*	40*	Mazak QTN-100MS ⁴⁾	B	DIN 1809	ER-32	2-20	60	50	139	100	50	63	1:1	D01013	...000592
410520247-40	40*	Mazak QTN-200MS ⁴⁾	B	DIN 1809	ER-32	2-20	60	50	169	130	50	63	1:1	D01013	...000592
410520152-40	40	Okuma LB 300-M	A	1-step	ER-32	2-20	70	50	143	100	44	63	1:1	D01013	...000743
410520222-40	40	Sauter	A	DIN 5480	ER-32	2-20	70	50	143	100	44	63	1:1	D01013	...000743
410520270-40	40	Sauter (L2=100) ⁴⁾	B	DIN 5480	ER-32	2-20	60	50	139	100	50	63	1:1	D01013	...000592
410520268-40	40	Sauter (L2=120) ⁴⁾	B	DIN 5480	ER-32	2-20	60	50	159	120	50	63	1:1	D01013	...000592
410520154-40	40	Sauter	A	DIN 5482	ER-32	2-20	70	50	143	100	44	63	1:1	D01013	...000743
410526027-40	40	Sauter	A	DIN 5482	ER-40	3-26	75	63	143	100	47	63	1:1	D01013	...000744
410526045-50	50	Baruffaldi	A	TBMA 250	ER-40	3-26	75	63	153	110	47	80	1:1	D01013	...000744
410526046-50	50	Diplomatic	A	DIN 1809	ER-40	3-26	75	63	153	110	47	80	1:1	D01013	...000744
410526048-50	50	Okuma LU 35-M	A	1-step	ER-40	3-26	75	63	153	110	47	80	1:1	D01013	...000744
410534001-50	50	Okuma LU 35-M	A	1-step	ER-50	10-34	95	78	179	124	83	100	1:1	D01012	...000380
410526057-50	50	Sauter	A	DIN 5480	ER-40	3-26	75	63	153	110	47	80	1:1	D01013	...000744
410526049-50	50	Sauter	A	DIN 5482	ER-40	3-26	75	63	153	110	47	80	1:1	D01013	...000744
410534020-60	60	Baruffaldi	A	TBMA 320	ER-50	10-34	95	78	179	124	83	100	1:1	D01012	...000380
410534004-60	60	Diplomatic	A	DIN 1809	ER-50	10-34	95	78	179	124	83	100	1:1	D01012	...000380
410534001-60	60	Okuma LU 45-M	A	1-step	ER-50	10-34	95	78	179	124	83	100	1:1	D01012	...000380
410534002-60	60	Sauter	A	DIN 5482	ER-50	10-34	95	78	179	124	83	100	1:1	D01012	...000380

*не стандартный VDI

1) приводная муфта W11x0.8 / DIN 5480 2) 180° поворотная головка 3) направление вращения: n1 ≠ n2

4) для суб шпинделя, 180° поворотная головка, направление вращения: n1 ≠ n2 5) макс. давление СОЖ = 435 PSI (30 bar)

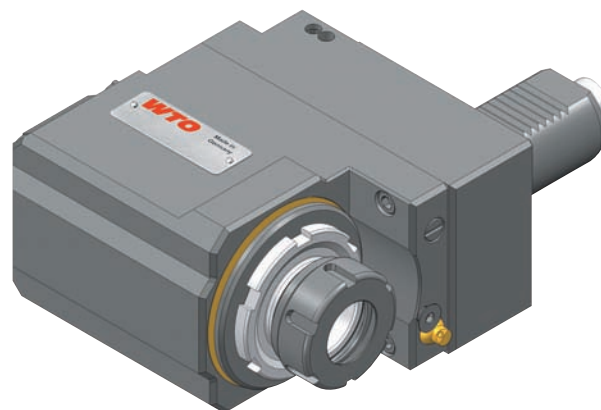
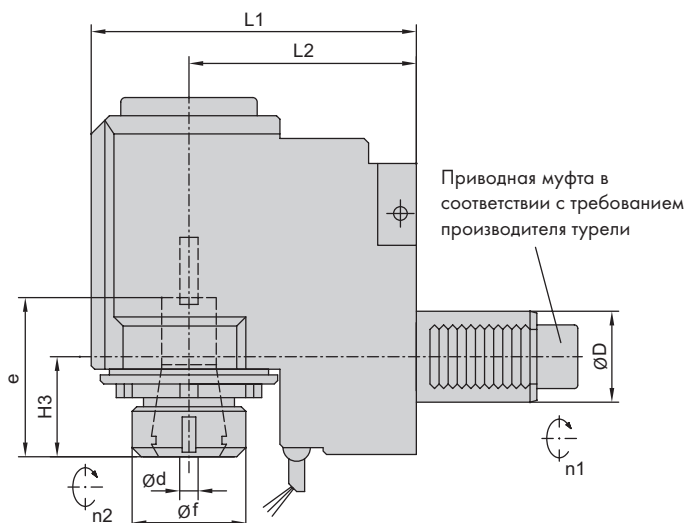
Угловой 90° сверлильно-фрезерный блок со смещением - для цанг ER - Увеличение крутящего момента -

Выберите тип револьверной головки вашего станка из указанных ниже!

Тип А: Лицевое крепление

Тип В: Диаметральное крепление

Соотношение = 2:1 (снижение скорости)



4105... (EC) наружный подвод СОЖ

Ключи заказываются отдельно!

Код заказа	Спецификация турели				Система зажима				Размеры / Данные					Ключ
	ØD	Производитель турели	Тип	Приводная муфта	Размер	Ød	e	Øf	L1	L2	H3	M Nm	Соотн-е n1:n2	
410516017-25	25	Sauter	B	DIN 5480	ER-25A	1-16	48	55	109	75	14	40	2:1	...000801
410516104-30	30	Baruffaldi	A	TBMA 160	ER-25A	1-16	48	55	119	85	14	50	2:1	...000801
410516105-30	30	Duplomatic	A	DIN 1809	ER-25A	1-16	48	55	119	85	14	50	2:1	...000801
410516136-30	30	Sauter	A	DIN 5480	ER-25A	1-16	48	55	119	85	14	50	2:1	...000801
410516178-30	30	Sauter (L2=100) ¹⁾	B	DIN 5480	ER-25A	1-16	48	55	134	100	14	50	2:1	...000801
410516029-30	30	Sauter	A	DIN 5482	ER-25A	1-16	48	55	119	85	14	50	2:1	...000801
410520143-40	40	Baruffaldi	A	TBMA 200	ER-32	2-20	70	50	143	100	44	80	2:1	...000743
410520144-40	40	Duplomatic	A	DIN 1809	ER-32	2-20	70	50	143	100	44	80	2:1	...000743
410520145-40	40	Okuma LB 300-M	A	1-step	ER-32	2-20	70	50	143	100	44	80	2:1	...000743
410520223-40	40	Sauter	A	DIN 5480	ER-32	2-20	70	50	143	100	44	80	2:1	...000743
410520271-40	40	Sauter (L2=100)	B	DIN 5480	ER-32	2-20	70	50	143	100	44	80	2:1	...000743
410520003-40	40	Sauter	A	DIN 5482	ER-32	2-20	70	50	143	100	44	80	2:1	...000743
410526024-40	40	Sauter	A	DIN 5482	ER-40	3-26	75	63	143	100	47	80	2:1	...000744
410534004-50	50	Baruffaldi	A	TBMA 250	ER-50	10-34	95	78	179	124	83	100	2:1	...000380
410534005-50	50	Duplomatic	A	DIN 1809	ER-50	10-34	95	78	179	124	83	100	2:1	...000380
410534007-50	50	Okuma LU 35-M	A	1-step	ER-50	10-34	95	78	179	124	83	100	2:1	...000380
410534008-50	50	Sauter	A	DIN 5482	ER-50	10-34	95	78	179	124	83	100	2:1	...000380
410534024-60	60	Baruffaldi	A	TBMA 320	ER-50	10-34	95	78	214	144	60	200	2:1	...000380
410534006-60	60	Duplomatic	A	DIN 1809	ER-50	10-34	95	78	214	144	60	200	2:1	...000380
410534007-60	60	Okuma LU 45-M	A	1-step	ER-50	10-34	95	78	214	144	60	200	2:1	...000380
410534008-60	60	Sauter	A	DIN 5482	ER-50	10-34	95	78	214	144	60	200	2:1	...000380

1) 180° поворотная головка

Угловой 90° сверлильно-фрезерный блок со смещением - для цанг ER
 - Увеличение крутящего момента - **ВЫСОКОЕ ДАВЛЕНИЕ СОЖ**

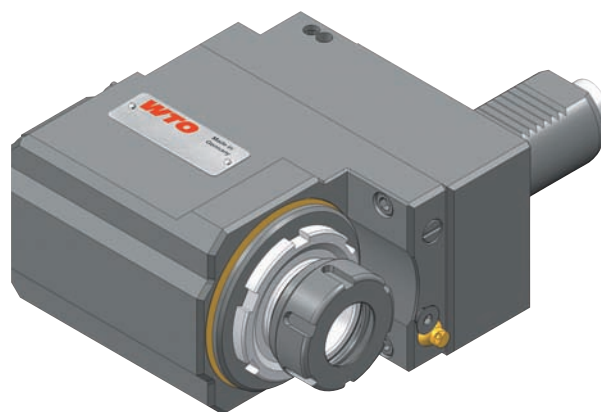
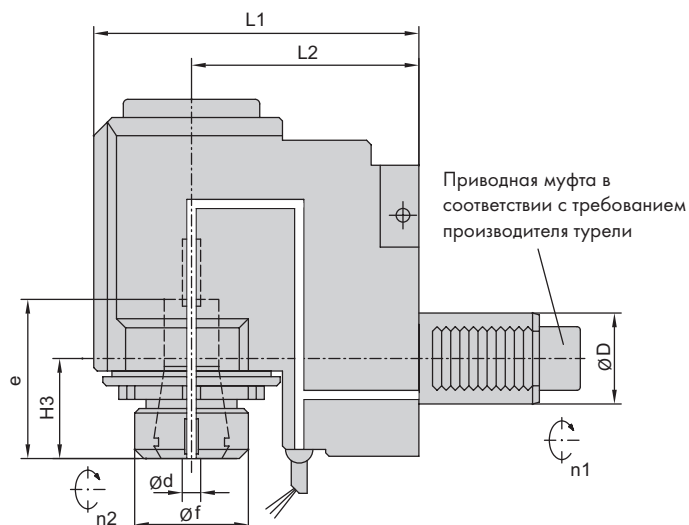
Выберите тип револьверной головки вашего станка из указанных ниже!

Тип А: Лицевое крепление

Тип В: Диаметральное крепление

Соотношение = 2:1 (снижение скорости)

Макс. давление СОЖ = 80 bar



4105... (IC - HP) внутренний + наружный подвод СОЖ

Ключи заказываются отдельно!

Код заказа	Спецификация турели				Система зажима				Размеры / Данные					Диаграмма давления СОЖ	Ключ 00675...
	ØD	Производитель турели	Тип	Приводная муфта	Размер	Ød	e	Øf	L1	L2	H3	M Nm	Соотн-е n1:n2		
410516018-25	25	Sauter	B	DIN 5480	ER-25A	1-16	48	55	109	75	14	40	2:1	D01013	...000801
410516106-30	30	Baruffaldi	A	TBMA 160	ER-25A	1-16	48	55	119	85	14	50	2:1	D01013	...000801
410516107-30	30	Duplomatic	A	DIN 1809	ER-25A	1-16	48	55	119	85	14	50	2:1	D01013	...000801
410516137-30	30	Sauter	A	DIN 5480	ER-25A	1-16	48	55	119	85	14	50	2:1	D01013	...000801
410516179-30	30	Sauter (L2=100) ¹⁾	B	DIN 5480	ER-25A	1-16	48	55	134	100	14	50	2:1	D01013	...000801
410516039-30	30	Sauter	A	DIN 5482	ER-25A	1-16	48	55	119	85	14	50	2:1	D01013	...000801
410520146-40	40	Baruffaldi	A	TBMA 200	ER-32	2-20	70	50	143	100	44	80	2:1	D01013	...000743
410520147-40	40	Duplomatic	A	DIN 1809	ER-32	2-20	70	50	143	100	44	80	2:1	D01013	...000743
410520148-40	40	Okuma LB 300-M	A	1-step	ER-32	2-20	70	50	143	100	44	80	2:1	D01013	...000743
410520224-40	40	Sauter	A	DIN 5480	ER-32	2-20	70	50	143	100	44	80	2:1	D01013	...000743
410520272-40	40	Sauter (L2=100)	B	DIN 5480	ER-32	2-20	70	50	143	100	44	80	2:1	D01013	...000743
410520149-40	40	Sauter	A	DIN 5482	ER-32	2-20	70	50	143	100	44	80	2:1	D01013	...000743
410526025-40	40	Sauter	A	DIN 5482	ER-40	3-26	75	63	143	100	47	80	2:1	D01013	...000744
410534009-50	50	Baruffaldi	A	TBMA 250	ER-50	10-34	95	78	179	124	83	100	2:1	D01012	...000380
410534010-50	50	Duplomatic	A	DIN 1809	ER-50	10-34	95	78	179	124	83	100	2:1	D01012	...000380
410534012-50	50	Okuma LU 35-M	A	1-step	ER-50	10-34	95	78	179	124	83	100	2:1	D01012	...000380
410534013-50	50	Sauter	A	DIN 5482	ER-50	10-34	95	78	179	124	83	100	2:1	D01012	...000380
410534025-60	60	Baruffaldi	A	TBMA 320	ER-50	10-34	95	78	214	144	60	200	2:1	D01012	...000380
410534009-60	60	Duplomatic	A	DIN 1809	ER-50	10-34	95	78	214	144	60	200	2:1	D01012	...000380
410534010-60	60	Okuma LU 45-M	A	1-step	ER-50	10-34	95	78	214	144	60	200	2:1	D01012	...000380
410534011-60	60	Sauter	A	DIN 5482	ER-50	10-34	95	78	214	144	60	200	2:1	D01012	...000380

1) 180° поворотная головка

Угловой 90° сверлильно-фрезерный блок со двоянным шпинделем - для цанг ER

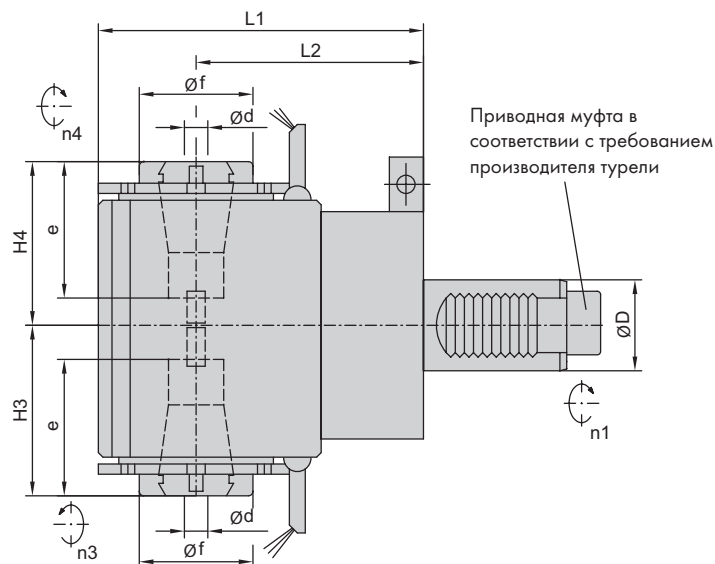
Выберите тип револьверной головки вашего станка из указанных ниже!

Тип А: Лицевое крепление

Тип В: Диаметральное крепление

Соотношение = 1:1

180° поворотная головка



4105... (EC) наружный подвод СОЖ

Ключи заказываются отдельно!

Код заказа	Спецификация турели				Система зажима				Размеры / Данные					Ключ
	ØD	Производитель турели	Тип	Приводная муфта	Размер	Ød	e	Øf	L1	L2	H3 H4	M Nm	Соот- н-е n1:n2	
410516007-25	25	Emco 332 ¹⁾	B	DIN 5480	ER-20 ER-25A	1-13 1-16	48 48	34 55	105	75	72 56	20	1:1	00675... ...000820
410516016-25	25	Sauter	B	DIN 5480	ER-25A ER-25A	1-16 1-16	48 48	55 64	109	75	65 55	20	1:1	...000801
410516198-30	30	Baruffaldi	B	TBMR 160	ER-25A ER-25A	1-16 1-16	48 48	55 64	144	110	65 55	32	1:1	...000801
410516079-30	30	Emco HT-665	B	DIN 5480	ER-25A ER-20	1-16 1-13	48 48	55 34	134	100	56 72	32	1:1	...000820
410516152-30	30	Okuma LT 200-M ¹⁾	B	1-step	ER-25A ER-25A	1-16 1-16	48 48	64 55	124	90	55 65	32	1:1	...000801
410516063-30	30	Sauter (L2=85)	B	DIN 5480	ER-25A ER-25A	1-16 1-16	48 48	55 64	119	85	65 55	32	1:1	...000801
410516034-30	30	Sauter (L2=100)	B	DIN 5480	ER-25A ER-25A	1-16 1-16	48 48	55 64	134	100	65 55	32	1:1	...000801
410520348-40	40	Baruffaldi ¹⁾	B	TBMR 200	ER-32A ER-32A	2-20 2-20	60 60	78 74	139	100	68 78	63	1:1	...000903
410520197-40	40	Emco HT-690	B	DIN 5480	ER-32 ER-32	2-20 2-20	70 70	50 50	138	100	94 90	63	1:1	...000743
410520237-40	40*	Mazak QTN-100MS	B	DIN 1809	ER-32A ER-32A	2-20 2-20	60 60	74 78	139	100	78 68	63	1:1	...000903
410520238-40	40*	Mazak QTN-200MS	B	DIN 1809	ER-32A ER-32A	2-20 2-20	60 60	74 78	169	130	78 68	63	1:1	...000903
410520230-40	40	Okuma LT 300-M ¹⁾	B	1-step	ER-32A ER-32A	2-20 2-20	60 60	78 74	129	90	68 78	63	1:1	...000903
410520233-40	40	Sauter (L2=100) ¹⁾	B	DIN 5480	ER-32A ER-32A	2-20 2-20	60 60	78 74	139	100	68 78	63	1:1	...000903
410520234-40	40	Sauter (L2=120)	B	DIN 5480	ER-32A ER-32A	2-20 2-20	60 60	74 78	159	120	78 68	63	1:1	...000903
410526077-50	50	Baruffaldi	B	TBMR 250	ER-40 ER-40	3-26 3-26	75 75	63 63	149	110	107 98	80	1:1	...000744
410526080-50	50	Sauter	B	DIN 5480	ER-40 ER-40	3-26 3-26	75 75	63 63	149	110	107 98	80	1:1	...000744

*не стандартный VDI

1) направление вращения: n1 = n3, n1 ≠ n4

Регулируемый угловой сверлильно-фрезерный блок - для цанг ER

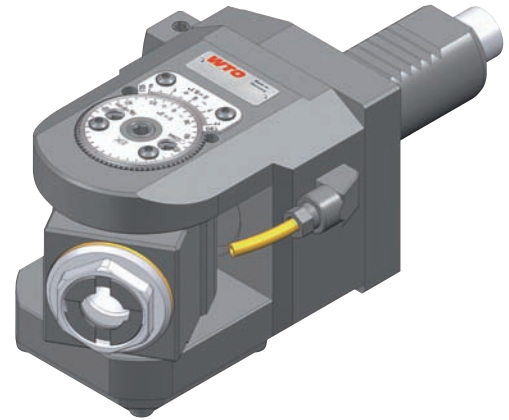
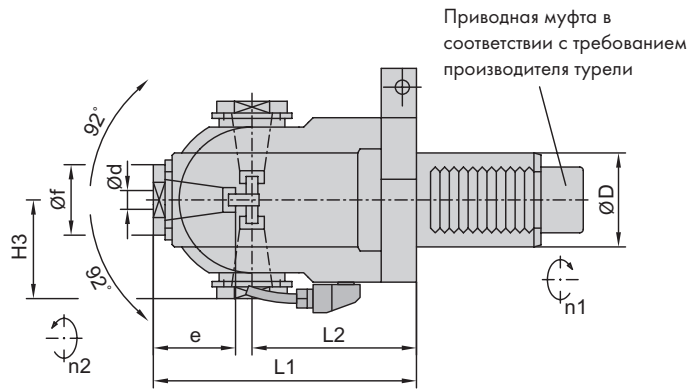
Выберите тип револьверной головки вашего станка из указанных ниже!

Тип А: Лицевое крепление

Тип В: Диаметральное крепление

Регулировка: **-92° to +92°**

С помощью нониусной шкалы (0.1°)



4110... (EC) наружный подвод СОЖ

Ключи заказываются отдельно!

Код заказа	Спецификация турели				Система зажима				Размеры / Данные					Ключ 00675...
	ØD	Производитель турели	Тип	Приводная муфта	Размер	Ød	e	Øf	L1	L2	H3	M Nm	Соот н-е n1:n2	
411010003-25	25	Sauter	B	DIN 5480	ER-16A	.5-10	35	30	95	53	42	16	1:1	...000902
411010006-30	30	Baruffaldi	A	TBMA 160	ER-16A	.5-10	35	30	112	70	42	16	1:1	...000902
			B	TBMR 160										
411010008-30	30	Duplomatic	A	DIN 1809	ER-16A	.5-10	35	30	112	70	42	16	1:1	...000902
411010010-30	30	Emco HT-665	B	DIN 5480	ER-16A	.5-10	35	30	102	60	42	16	1:1	...000902
411010001-30	30	Okuma LT 200-M	B	1-step	ER-16A	.5-10	35	30	112	70	42	16	1:1	...000902
411010003-30	30	Sauter	A	DIN 5480	ER-16A	.5-10	35	30	112	70	42	16	1:1	...000902
411010015-30	30	Sauter	B	DIN 5480	ER-16A	.5-10	35	30	102	60	42	16	1:1	...000902
411010017-30	30	Sauter	A	DIN 5482	ER-16A	.5-10	35	30	112	70	42	16	1:1	...000902
411016008-40	40	Baruffaldi	A	TBMA 200	ER-25A	1-16	48	41	130	70	60	20	1:1	...000934
			B	TBMR 200										
411016009-40	40	Duplomatic	A	DIN 1809	ER-25A	1-16	48	41	130	70	60	20	1:1	...000934
411016036-40	40	Emag	B	DIN 1809	ER-25A	1-16	48	41	135	75	60	20	1:1	...000934
411016013-40	40	Emco HT-690	B	DIN 5480	ER-25A	1-16	48	41	145	85	60	20	1:1	...000934
411010010-40	40*	Mazak MP-6100	B	DIN 1809	ER-16A	.5-10	35	30	127	85	42	16	1:1	...000902
411016005-40	40*	Mazak MP-6200	B	DIN 1809	ER-25A	1-16	48	41	145	85	60	20	1:1	...000934
411010005-40	40*	Mazak QTN-100M(S)	B	DIN 1809	ER-16A	.5-10	35	30	107	65	42	16	1:1	...000902
411013012-40	40*	Mazak QTN-200M(S)	B	DIN 1809	ER-20A	1-13	45	36	135	85	50	20	1:1	...000928
411016010-40	40	Okuma LB 300-M	A	1-step	ER-25A	1-16	48	41	130	70	60	20	1:1	...000934
411013015-40	40	Okuma LT 300-M	B	1-step	ER-20A	1-13	45	36	120	70	50	20	1:1	...000928
411013019-40	40	Sauter (L2=100)	A,B	DIN 5480	ER-20A	1-13	45	36	120	70	50	20	1:1	...000928
411013018-40	40	Sauter (L2=120)	B	DIN 5480	ER-20A	1-13	45	36	135	85	50	20	1:1	...000928
411016006-40	40	Sauter	A,B	DIN 5480	ER-25A	1-16	48	41	130	70	60	20	1:1	...000934
411016000-40	40	Sauter	A	DIN 5482	ER-25A	1-16	48	41	130	70	60	20	1:1	...000934
411016008-50	50	Baruffaldi	A	TBMA 250	ER-25A	1-16	48	41	130	70	60	20	1:1	...000934
			B	TBMR 250										
411020004-50	50	Baruffaldi	A	TBMA 250	ER-32	2-20	60	50	210	113	97	40	1.1:1	...000093
411020002-50	50	Duplomatic	A	DIN 1809	ER-32	2-20	60	50	210	113	97	40	1.1:1	...000093
411016005-50	50	Emag	B	DIN 1809	ER-25A	1-16	48	41	150	90	60	20	1:1	...000934
411020006-50	50	Okuma LU 35-M	A	1-step	ER-32	2-20	60	50	210	113	97	40	1.1:1	...000093
411016010-50	50	Sauter	A,B	DIN 5480	ER-25A	1-16	48	41	130	70	60	20	1:1	...000934
411020008-50	50	Sauter	A,B	DIN 5480	ER-32	2-20	60	50	210	113	97	40	1.1:1	...000093
411020000-50	50	Sauter	A	DIN 5482	ER-32	2-20	60	50	210	113	97	40	1.1:1	...000093
411026003-60	60	Baruffaldi	A	TBMA 320	ER-40	3-26	73	63	290	145	145	85	1:1	...000124
411026002-60	60	Duplomatic	A	DIN 1809	ER-40	3-26	73	63	290	145	145	85	1:1	...000124
411026000-60	60	Okuma LU 45-M	A	1-step	ER-40	3-26	73	63	290	145	145	85	1:1	...000124
411026001-60	60	Sauter	A	DIN 5482	ER-40	3-26	73	63	290	145	145	85	1:1	...000124

*не стандартный VDI

Блок для прорезных фрез - сменная фрезерная оправка -

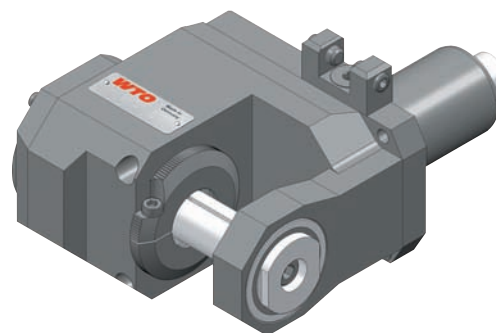
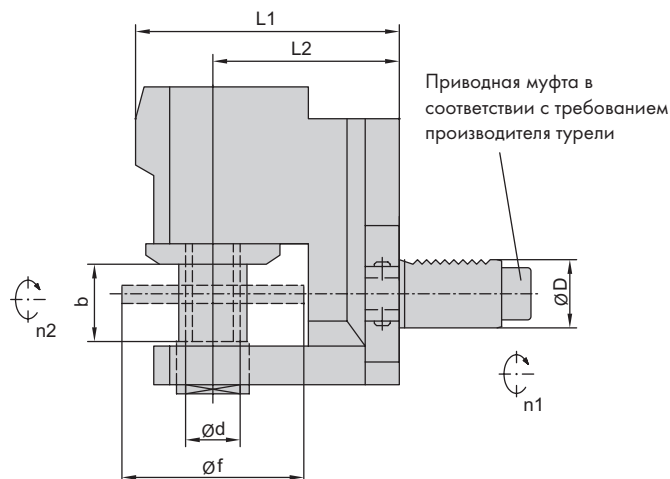
Выберите тип револьверной головки вашего станка из указанных ниже!

Тип А: Лицевое крепление

Тип В: Диаметральное крепление

Соотношение = Увеличение крутящего момента (снижение скорости)

Не превышайте указанное ограничение крутящего момента!



4109... (EC) наружный подвод СОЖ

Фрезерные оправки заказываются отдельно!

Код заказа	Спецификация турели				Сменные фрезерные оправки			Размеры / Данные					Ключ 00675...
	ØD	Производитель турели	Тип	Приводная муфта	Тип	Ød	Ødf	b	L1	L2	M Nm	Соотношение n1:n2	
410900000-25	25	Index G200 ¹⁾	B	1-step	14-2	16, 22, 27	80	34	116	82	40	2:1	...000460
410900005-25	25	Sauter	B	DIN 5480	14-2	16, 22, 27	80	34	117	83	40	2:1	...000460
410900020-30	30	Baruffaldi	B	TBMR 160	14-2	16, 22, 27	80	34	138	104	40	2:1	...000460
410900010-30	30	Emco HT-665	B	DIN 5480	14-2	16, 22, 27	80	34	148	114	40	2:1	...000460
410900014-30	30	Index G300	B	1-step	14-2	16, 22, 27	80	34	138	104	40	2:1	...000460
410900009-30	30	Okuma LT 200-M	B	1-step	14-2	16, 22, 27	80	34	116	82	40	2:1	...000460
410900015-30	30	Sauter (L2=85)	B	DIN 5480	14-2	16, 22, 27	80	34	116	82	40	2:1	...000460
410900008-30	30	Sauter (L2=100)	B	DIN 5480	14-2	16, 22, 27	80	34	138	104	40	2:1	...000460
410900021-40	40	Baruffaldi	B	TBMR 200	14-2	16, 22, 27	80	34	136	102	40	2:1	...000460
410900015-40	40	Emco HT-690	B	DIN 5480	14-2	16, 22, 27	80	34	136	102	40	2:1	...000460
410900022-40	40	Index G250	B	1-step	14-2	16, 22, 27	80	34	124	90	40	2:1	...000460
410900023-40	40	Index G400	B	1-step	14-2	16, 22, 27	80	34	124	90	40	2:1	...000460
410900009-40	40	Index V300	B	1-step	14-2	16, 22, 27	80	34	136	102	40	2:1	...000460
410900024-40	40*	Mazak QTN-100M(S)	B	DIN 1809	14-2	16, 22, 27	80	34	124	90	40	2:1	...000460
410900010-40	40*	Mazak QTN-200M(S)	B	DIN 1809	14-2	16, 22, 27	80	34	160	126	40	2:1	...000460
410900011-40	40	Okuma LT 300-M	B	1-step	14-2	16, 22, 27	80	34	124	90	40	2:1	...000460
410900013-40	40	Sauter	B	DIN 5480	14-2	16, 22, 27	80	34	136	102	40	2:1	...000460

*не стандартный VDI

1) только турель 1 и турель Y-B

Смещенный блок для прорезных фрез - сменная фрезерная оправка -

Выберите тип револьверной головки вашего станка из указанных ниже!

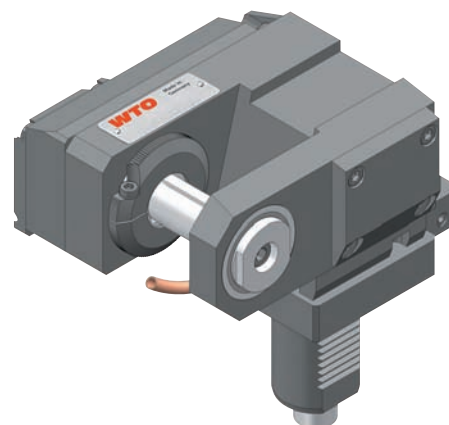
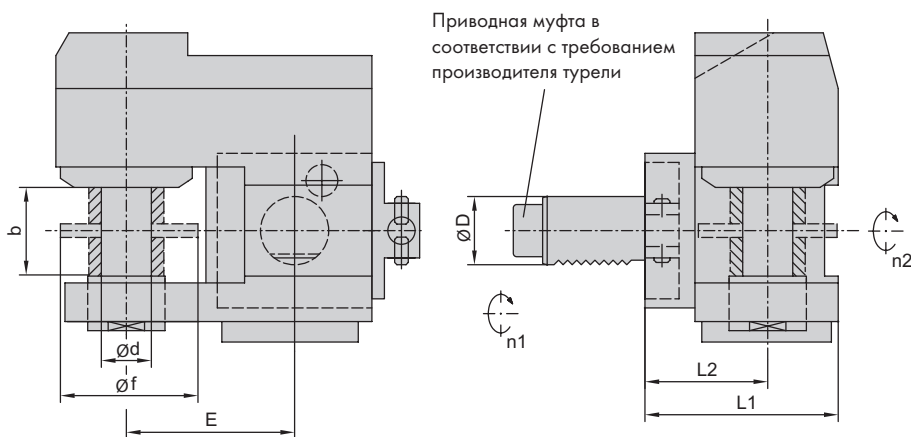
Тип А: Лицевое крепление

Тип В: Диаметральное крепление

Соотношение = Увеличение крутящего момента (снижение скорости)

Не превышайте указанное ограничение крутящего момента!

180° поворотная головка



4115... (EC) наружный подвод СОЖ

Фрезерный оправки и ключи заказываются отдельно!

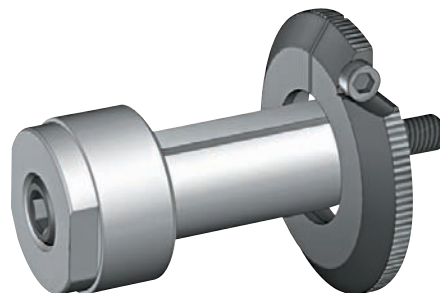
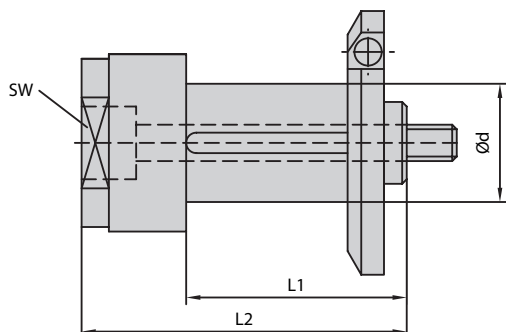
Код заказа	Спецификация турели				Сменная фрезерная оправка			Размеры / Данные					Ключ 00675...	
	ØD	Производитель турели	Тип	Приводная муфта	Тип	Ød	Ødf	b	L1	L2	E	M Nm		Соот н-е n1:n2
411500001-20	20	Duplomatic ²⁾	A	DIN 1809	8-4	10, 13, 16	63	30	75	55	49	12	1.8:1	...000326
411500002-20	20	Sauter ¹⁾²⁾	A	DIN 5480	8-4	10, 13, 16	63	30	83	63	49	12	1.8:1	...000326
411500003-25	25	Emco 332 ²⁾	B	DIN 5480	8-4	10, 13, 16	63	30	91	71	49	12	1:1	...000326
411500002-25	25	Sauter	B	DIN 5480	14-2	16, 22, 27	80	40	104	72	76	50	2.7:1	...000460
411500006-25	25	Traub TNC 42 ²⁾	B	bevel gear	14-2	16, 22	63	40	84	53	62	40	2:1	...000460
411500015-30	30	Baruffaldi	A	TBMA 160	14-2	16, 22, 27	80	40	104	72	76	50	2.7:1	...000460
411500005-30	30	Duplomatic ²⁾	A	DIN 1809	8-4	10, 13, 16	63	30	87	67	49	12	1.8:1	...000326
411500012-30	30	Duplomatic	A	DIN 1809	14-2	16, 22, 27	80	40	104	72	76	50	2.7:1	...000460
411500011-30	30	Sauter	A	DIN 5480	14-2	16, 22, 27	80	40	104	72	76	50	2.7:1	...000460
411500007-30	30	Sauter	A	DIN 5482	14-2	16, 22, 27	80	40	104	72	76	50	2.7:1	...000460
411500008-30	30	Sauter (L2=85)	B	DIN 5480	14-2	16, 22, 27	80	40	114	82	76	50	2.7:1	...000460
411500002-30	30	Traub TNC 65	B	bevel gear	14-2	16, 22, 27	80	40	94	62	76	50	2.7:1	...000460
411500021-40	40	Baruffaldi	A	TBMA 200	14-2	16, 22, 27	80	40	102	70	76	50	2.7:1	...000460
411500011-40	40	Duplomatic	A	DIN 1809	14-2	16, 22, 27	80	40	102	70	76	50	2.7:1	...000460
411500010-40	40	Emag	B	DIN 1809	14-2	16, 22, 27	80	40	102	70	76	50	2.7:1	...000460
411500004-40	40*	Mazak MP-6100	B	DIN 1809	14-2	16, 22, 27	80	40	144	112	76	50	2.7:1	...000460
411500001-40	40*	Mazak MP-6200	B	DIN 1809	14-2	16, 22, 27	80	40	159	127	76	50	2.7:1	...000460
411500005-40	40*	Mazak QTN-100M(S)	B	DIN 1809	14-2	16, 22, 27	80	40	129	97	76	50	2.7:1	...000460
411500006-40	40	Okuma LB 300-M	A	1-step	14-2	16, 22, 27	80	40	102	70	76	50	2.7:1	...000460
411500009-40	40	Sauter	A	DIN 5480	14-2	16, 22, 27	80	40	102	70	76	50	2.7:1	...000460
411500008-40	40	Sauter	A	DIN 5482	14-2	16, 22, 27	80	40	102	70	76	50	2.7:1	...000460
411500011-50	50	Baruffaldi ²⁾	A	TBMA 250	19-2	22, 27, 32, 40	125	52	141	99	100	140	3:1	...000259
411500006-50	50	Duplomatic ²⁾	A	DIN 1809	19-2	22, 27, 32, 40	125	52	141	99	100	140	3:1	...000259
411500005-50	50	Emag ²⁾	B	DIN 1809	19-2	22, 27, 32, 40	125	52	141	99	100	140	3:1	...000259
411500002-50	50	Okuma LU 35-M ²⁾	A	1-step	19-2	22, 27, 32, 40	125	52	141	99	100	140	3:1	...000259
411500007-50	50	Sauter ²⁾	A	DIN 5480	19-2	22, 27, 32, 40	125	52	141	99	100	140	3:1	...000259
411500004-50	50	Sauter ²⁾	A	DIN 5482	19-2	22, 27, 32, 40	125	52	141	99	100	140	3:1	...000259
411500009-60	60	Baruffaldi ²⁾	A	TBMA 320	19-2	22, 27, 32, 40	125	52	141	99	100	140	3:1	...000259
411500012-60	60	Duplomatic ²⁾	A	DIN 1809	19-2	22, 27, 32, 40	125	52	141	99	100	140	3:1	...000259
411500002-60	60	Okuma LU 45-M ²⁾	A	1-step	19-2	22, 27, 32, 40	125	52	141	99	100	140	3:1	...000259
411500003-60	60	Sauter ²⁾	A	DIN 5482	19-2	22, 27, 32, 40	125	52	141	99	100	140	3:1	...000259

*не стандартный VDI

1) Приводная муфта W11x0,8 / DIN 5480 2) направление вращения: n1 ≠ n2

Сменная фрезерная оправка

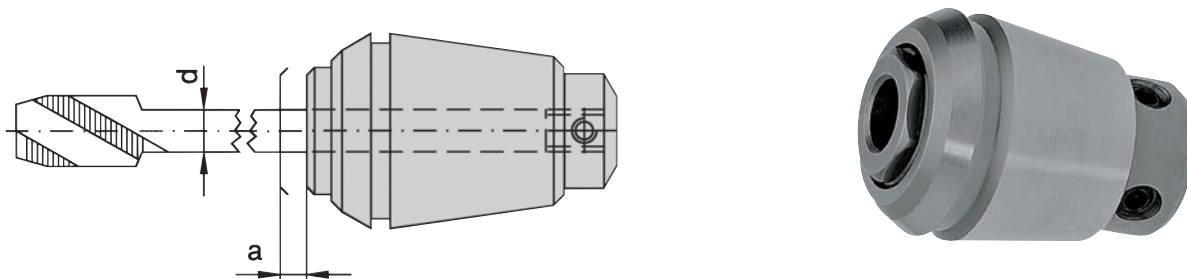
С установочной гайкой для точной установки режущего инструмента (+/- 1mm):
 Убрать шпонку с оправки для фрез без шпоночного паза
 Для закрепления режущего инструмента необходимы дистанционные кольца



1600...

Код заказа	Тип шпинделя	Система зажима				Размеры			Примечания
		Ød				L1	L2	SW	
160010084	8-4	10				37	60	14	
160013084	8-4	13				37	60	14	
160016084	8-4	16				37	60	14	
160010142	14-2	10				56	79	30	Исполнение без шпоночного паза
160013142	14-2	13				56	79	30	Исполнение без шпоночного паза
160016142	14-2	16				56	79	30	
160022142	14-2	22				56	79	30	
160027142	14-2	27				56	79	30	
160022192	19-2	22				67	95	30	Без установочной гайки
160027192	19-2	27				67	95	30	Без установочной гайки
160032192	19-2	32				67	95	30	Без установочной гайки
160040192	19-2	40				67	95	30	Без установочной гайки
160012084	8-4	.5"				37	60	14	
160015084	8-4	.625"				37	60	14	
160015142	14-2	.625"				56	79	30	
160019142	14-2	.75"				56	79	30	
160023142	14-2	.875"				56	79	30	
160025142	14-2	1"				56	79	30	
160023192	19-2	.875"				67	95	30	Без установочной гайки
160025192	19-2	1"				67	95	30	Без установочной гайки
160031192	19-2	1.25"				67	95	30	Без установочной гайки

Цанги для метчиков, тип ET-1, с компенсацией



1800...

Код заказа	Тип	Размер	Применение	d	
				Хвостовик	a
180012...[d*10]	ET-1-12	ER-11	M1-M5	1.4/1.6/1.8/2.0/2.2/2.24/2.5/2.8/3/3.15/3.5/3.55	5.5
180016...[d*10]	ET-1-16	ER-16	M1-M8	1.4/1.6/1.8/2.0/2.2/2.24/2.5/2.8/3/3.15/3/3.5/3.55/4/4.5/5/5.5/6/6.2	7
180020...[d*10]	ET-1-20	ER-20	M1-M10	2.2/2.24/2.5/2.8/3/3.15/3/3.5/3.55/4/4.5/5/5.5/6/6.2/6.3/7	7
180025...[d*10]	ET-1-25	ER-25	M1-M10	2.5/2.8/3/3.15/3/3.5/3.55/4/4.5/5/5.5/6/6.2/6.3/7/7.10/8/8.5/9/10	8
180032...[d*10]	ET-1-32	ER-32	M4.5-M16	4.5/5/5.5/6/6.2/6.3/7/7.10/8/8.5/9/10/10.5/11/11.2/12/12.5	10
180040...[d*10]	ET-1-40	ER-40	M4.5-M22	6/6.2/6.3/7/7.10/8/8.5/9/10/10.5/11/11.2/12/12.5/14/15/16	13

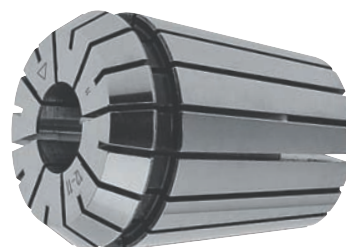
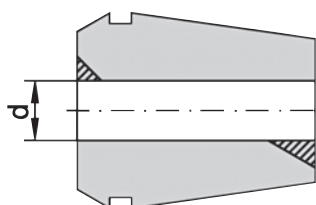
Цанги для метчиков ER, тип ER-GB, для жесткого нарезания резьбы (без компенсации)



1810...

Код заказа	Тип	Размер	Применение	d	
				Хвостовик	a
181016...[d*10]	ER-16-GB	ER-16	M3.5-M9	4/4.5/5/5.5/6/6.2/6.3/7/7.1/8/8.5/9	
181020...[d*10]	ER-20-GB	ER-20	M3.5-M14	4/4.5/5/5.5/6/6.2/6.3/7/7.1/8/8.5/9/10/10.5/11/11.2	
181025...[d*10]	ER-25-GB	ER-25	M3.5-M22	4/4.5/5/5.5/6/6.2/6.3/7/7.1/8/8.5/9/10/10.5/11/11.2/12/12.5/14/15/16	
181032...[d*10]	ER-32-GB	ER-32	M3.5-M27	4/4.5/5/5.5/6/6.2/6.3/7/7.1/8/8.5/9/10/10.5/11/11.2/12/12.5/14/15/16/17/18/20	
181040...[d*10]	ER-40-GB	ER-40	M4.5-M30	6/6.2/6.3/7/7.1/8/8.5/9/10/10.5/11/11.2/12/12.5/14/15/16/17/18/20/22	

Цанги ER, высокоточные



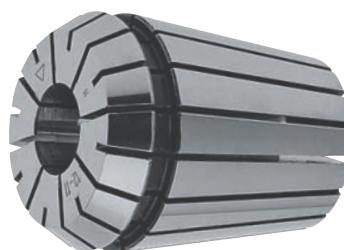
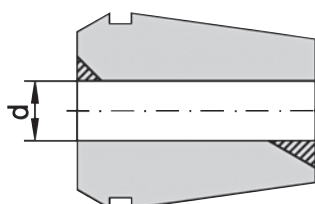
1900...

Код заказа единицы	Код заказа набора цанг	Размер	d	Шаг размера цанги	Допуск биения*	Пример заказа
190011...[d*10]	190011000	ER-11	7-0.5	0.5	0.01	190011010 для хвостовика D = 1-0.5
190016010		ER-16	1-0.5	0.5	0.01	
190016...[d*10]		ER-16	10-1	1	0.01	190016020 для хвостовика D = 2-1
	190016000	ER-16	10-0.5	-	0.01	
190020...[d*10]	190020000	ER-20	13-1	1	0.01	190020020 для хвостовика D = 2-1
190025...[d*10]	190025000	ER-25	16-1	1	0.01	190025020 для хвостовика D = 2-1
190032...[d*10]	190032000	ER-32	20-2	1	0.01	190032030 для хвостовика D = 3-2
190040...[d*10]	190040000	ER-40	26-3	1	0.01	190040040 для хвостовика D = 4-3
190050...[d*10]	190050000	ER-50	34-10	2	0.015	190050120 для хвостовика D = 12-10

*с проверочной оправкой по DIN 6499

Полный набор включает в себя деревянный пенал

Цанги ER (ER-UP), особо высокоточные



1901...

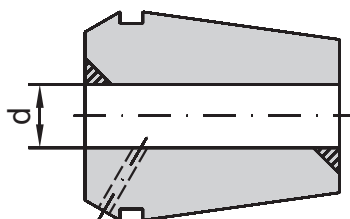
Код заказа единицы	Код заказа набора цанг	Размер	d	Шаг размера цанги	Допуск биения*	Пример заказа
190111...[d*10]	190111000	ER-11	7-0.5	0.5	0.005	190111010 для хвостовика D = 1-0.5
190116010		ER-16	1-0.5	0.5	0.005	
190116...[d*10]		ER-16	10-1	1	0.005	190116020 для хвостовика D = 2-1
	190116000	ER-16	10-0.5	-	0.005	
190120...[d*10]	190120000	ER-20	13-1	1	0.005	190120020 для хвостовика D = 2-1
190125...[d*10]	190125000	ER-25	16-1	1	0.005	190125020 для хвостовика D = 2-1
190132...[d*10]	190132000	ER-32	20-2	1	0.005	190132030 для хвостовика D = 3-2
190140...[d*10]	190140000	ER-40	26-3	1	0.005	190140040 для хвостовика D = 4-3
190150...[d*10]	190150000	ER-50	34-10	2	0.01	190150120 для хвостовика D = 12-10

*с проверочной оправкой по DIN 6499

Полный набор включает в себя деревянный пенал

Цанги ER, высокоточные - Залитые, для внутреннего подвода СОЖ -

Для режущего инструмента с цилиндрическим хвостовиком без лыски
Зажимается хвостовик только номинального диаметра!
Макс. давление СОЖ = 120 bar

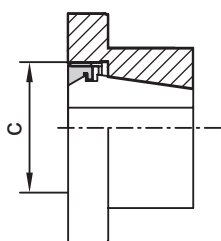


1910... (IC-HP)

Код заказа единицы	Код заказа набора цанг	Размер	d	Шаг размера цанги	Допуск биения*	Возможный диаметр хвостовика
191011...[d*10]		ER-11	3.0-7.0	h8	0.01	3.0/4.0/5.0/6.0/7.0
191011...[d*0.1]		ER-11	0.125-0.25"	h8	0.0004"	0.125"/0.188"/0.25"
191016...[d*10]		ER-16	3.0-10.0	h8	0.01	3.0/4.0/5.0/6.0/7.0/8.0/9.0/10.0
191016...[d*0.1]		ER-16	0.125-0.375"	h8	0.0004"	0.125"/0.188"/0.25"/0.313"/0.375"
	191016000	ER-16	4.0-10.0	h8	0.01	4.0/5.0/6.0/8.0/10.0
191020...[d*10]		ER-20	3.0-13.0	h8	0.01	3.0/4.0/5.0/6.0/7.0/8.0/9.0/10.0/11.0/12.0/13.0
191020...[d*0.1]		ER-20	0.125-0.5"	h8	0.0004"	0.125"/0.188"/0.25"/0.313"/0.375"/0.438"/0.5"
	191020000	ER-20	4.0-12.0	h8	0.01	4.0/6.0/8.0/10.0/12.0
191025...[d*10]		ER-25	3.0-16.0	h8	0.01	3.0/4.0/5.0/6.0/7.0/8.0/9.0/10.0/11.0/12.0/13.0/14.0/15.0/16.0
191025...[d*0.1]		ER-25	0.125-0.625"	h8	0.0004"	0.125"/0.188"/0.25"/0.313"/0.375"/0.438"/0.5"/0.563"/0.625"
	191025000	ER-25	4.0-16.0	h8	0.01	4.0/6.0/8.0/10.0/12.0/16.0
191032...[d*10]		ER-32	3.0-20.0	h8	0.01	3.0/4.0/5.0/6.0/7.0/8.0/9.0/10.0/11.0/12.0/13.0/14.0/15.0/16.0/17.0/18.0/19.0/20.0
191032...[d*0.1]		ER-32	0.125-0.75"	h8	0.0004"	0.125"/0.188"/0.25"/0.313"/0.375"/0.438"/0.5"/0.563"/0.625"/0.75"
	191032000	ER-32	6.0-20.0	h8	0.01	6.0/8.0/10.0/12.0/16.0/20.0
191040...[d*10]		ER-40	4.0-26.0	h8	0.01	4.0/5.0/6.0/7.0/8.0/9.0/10.0/11.0/12.0/13.0/14.0/15.0/16.0/17.0/18.0/19.0/20.0/21.0/22.0/23.0/24.0/25.0/26.0
191040...[d*0.1]		ER-40	0.25-1.0"	h8	0.0004"	0.25"/0.313"/0.375"/0.438"/0.5"/0.563"/0.625"/0.75"/0.875"/1.0"

*с проверочной оправкой по DIN 6499
полный набор включает в себя деревянный пенал

Гайки для цанг ER - с внутренней резьбой - лицевое крепление
- Короткая версия -



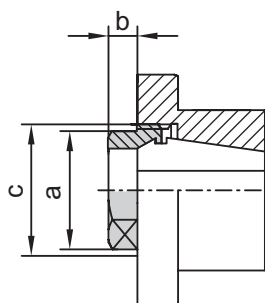
2001... Гайки для цанг ER-AZ

Код заказа	Размер	c
200111000	ER-11A	M18x1
200116000	ER-16A	M24x1
200120000	ER-20A	M28x1.5
200125000	ER-25A	M32x1.5
200132000	ER-32A	M40x1.5
200140000	ER-40A	M50x1.5

1075... Ключ для ER-AZ

Код заказа	Размер
107511001	ER-11A
107516001	ER-16A
107520001	ER-20A
107525001	ER-25A
107532001	ER-32A
107540001	ER-40A

Гайки для цанг ER - с наружной резьбой - с шестигранником



2002... Гайки для цанг ER-AS

Код заказа	Размер	a	b	c
200211000	ER-11A	13	3	M18x1
200216000	ER-16A	19	4	M24x1
200220000	ER-20A	22	4.5	M28x1.5
200225000	ER-25A	27	5	M32x1.5
200232000	ER-32A	32	5	M40x1.5

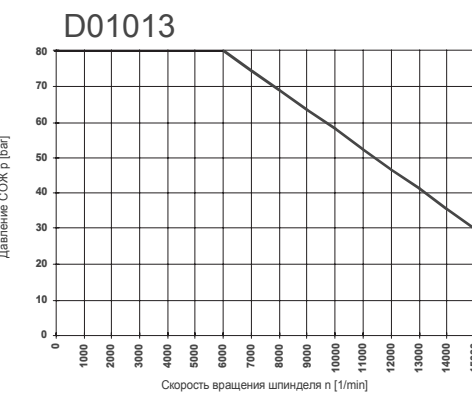
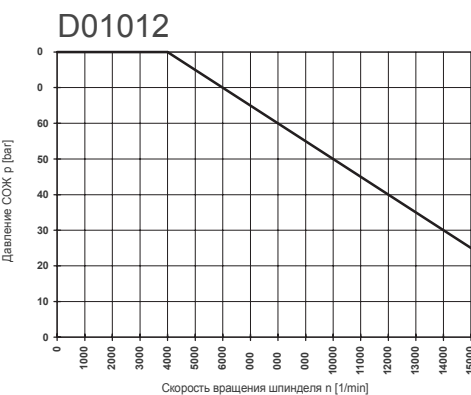
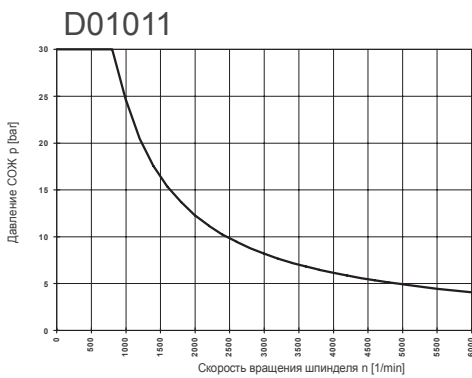
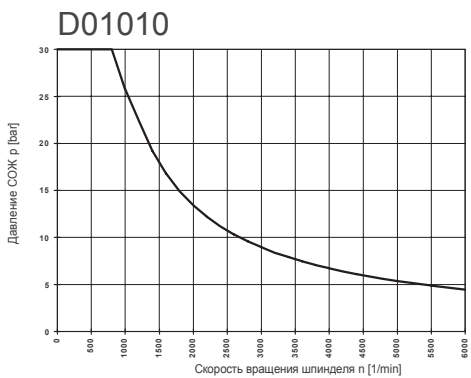
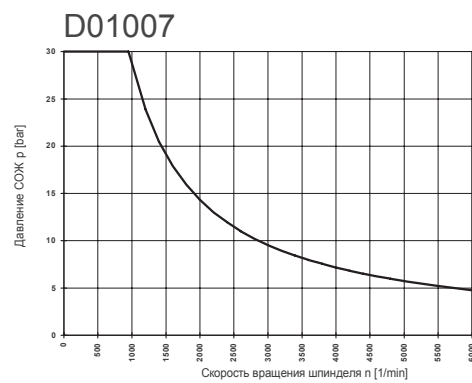
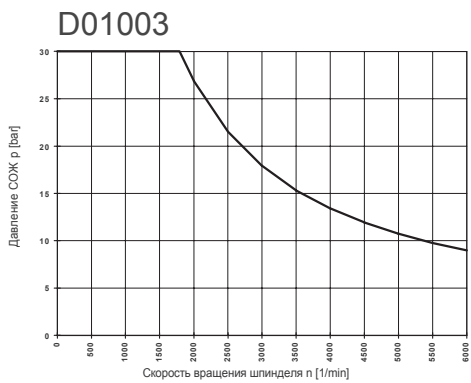
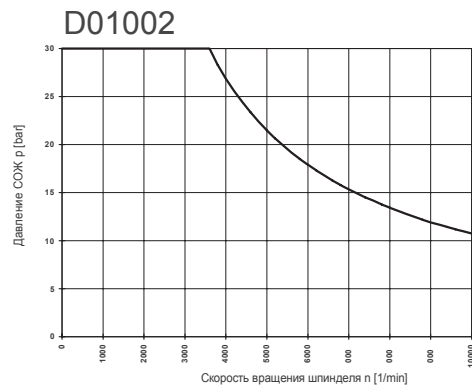
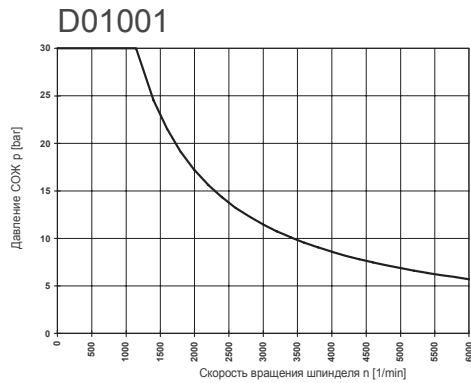
1075... Ключ для ER-AS

Код заказа	Размер
107511002	ER-11A
107516002	ER-16A
107520002	ER-20A
107525002	ER-25A
107532002	ER-32A

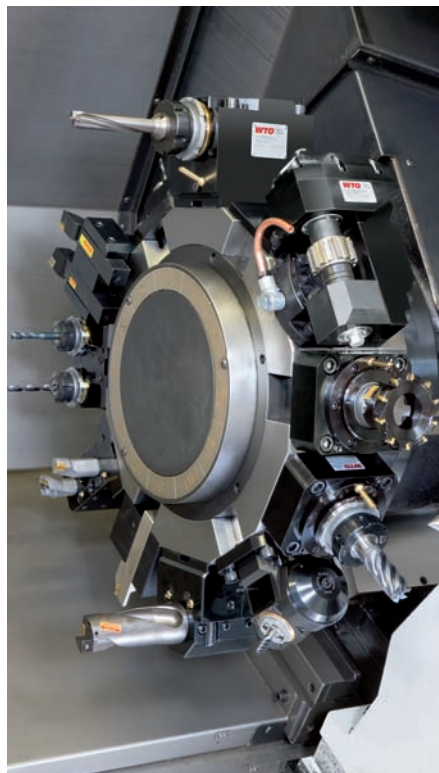
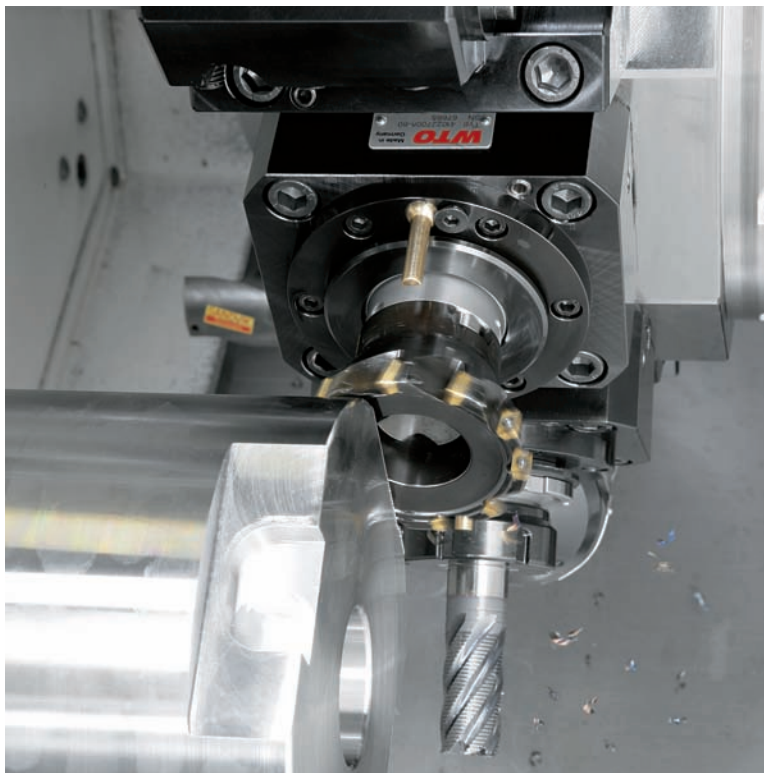
Максимально возможное давление СОЖ зависит от оборотов шпинделя.
 Каждой уплотнительной системе соответствует своя диаграмма.
 Выберите подходящую диаграмму с помощью данных, указанных в руководстве к использованию приводного прецизионного инструмента.

ВНИМАНИЕ:

Не работайте без СОЖ! Поступление СОЖ должно быть включено до начала вращения шпинделя блока.
 Для обработки чугуна используйте только приводной инструмент с диаграммой D01012 или D01013.
 рекомендована фильтрация минимум 100 µm



Наивысшая Производительность



Стратегия компании WTO заключается в постоянном совершенствовании технологии производства и улучшении качества обслуживания своих клиентов.

Как признанный пионер и лидер в своей области, компания WTO всегда устанавливала ориентиры в приводной технологии своими изобретениями и новыми проектами.

Продукция компании WTO используется по всему миру в металлообрабатывающей промышленности, где делается ставка на высокую прецизионность, производительность и экономию затрат.

В 1994 компания WTO стала первым производителем приводного прецизионного инструмента, сертифицированного по ISO 9001.



Germany
WTO GmbH
Auf der oberen Au 45
77797 Orlsbach
Phone: +49-78 03 93 92 - 0
Fax: +49-78 03 93 92 - 40
www.wto.de

WTO
Higher Productivity