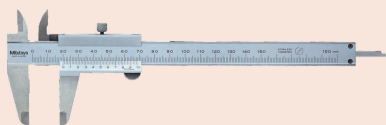


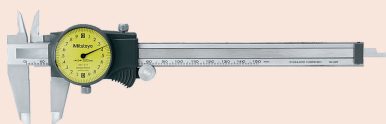


Штангенциркули ABSOLUTE Digimatic
Страницы 171 - 179

Штангенциркуль ABSOLUTE Digimatic Carbon Fibre IP66 из углепластика
Страницы 180 - 184



Нониусные штангенциркули
Страницы 185 - 189



Циферблатные штангенциркули
Страницы 190 - 192



Специализированные штангенциркули
Страницы 193 - 222



Глубиномеры
Страницы 223 - 233

Степень защиты корпуса

IP - Защита от твердых частиц и пыли

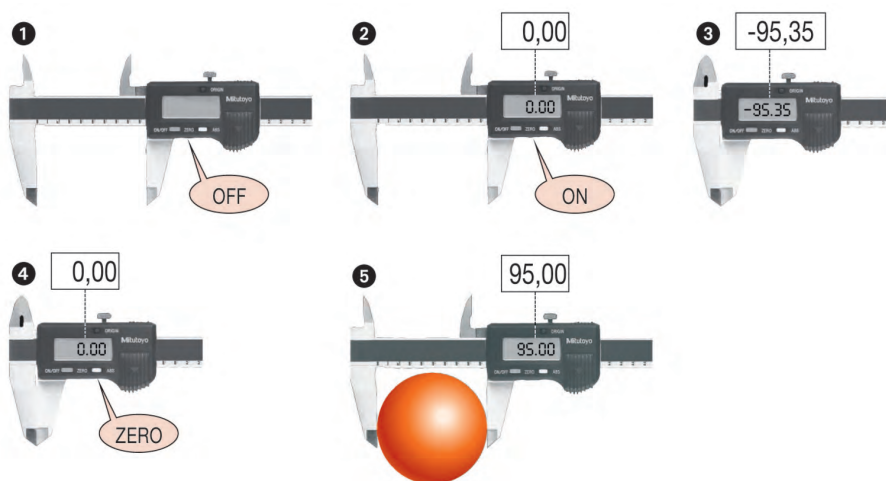
- 1x - Частицы > 50.0 мм
- 2x - Частицы > 12.0 мм
- 3x - Частицы > 2.5 мм
- 4x - Частицы > 1.0 мм
- 5x - Осадок пыли
- 6x - Проникновение пыли

IP - Защита от воды

- x1 - Капли воды
- x2 - Брызги воды под 15°
- x3 - Брызги воды под 60°
- x4 - Брызги воды со всех направлений
- x5 - Струя воды, низкое давление
- x6 - Частичное погружение
- x7 - Погружение (15-100 см)
- x8 - Полное погружение (глубина погружения 1 м)



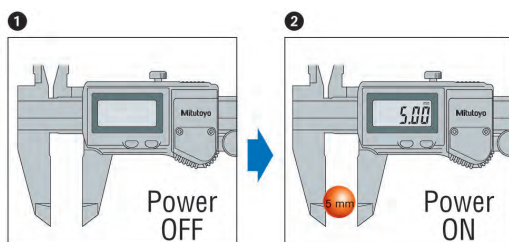
Обычное цифровое измерение



Измерение ABSOLUTE Digimatic

Шкала ABSOLUTE требует только единожды выставленного начального положения, которое в последствие удерживается для всех измерений, не зависимо от того, как долго инструмент находится в выключенном состоянии.

Инкрементные измерения могут быть сделаны в любое время без потери установленного начального положения.



ABSOLUTE™
Absolute System Patented by MITUTOYO

Абсолютная надежность и оригинальность: Система ABSOLUTE

Все измерительные инструменты компании Mitutoyo с данным логотипом оснащены оригинальной измерительной системой ABSOLUTE.

Штангенциркуль ABSOLUTE Digimatic IP67

Серия 500

ABSOLUTE™
Absolute System Patented by MITUTOYO



IP67



- Предназначен для использования в сложных рабочих условиях.
- Чрезвычайно устойчив к охлаждающим жидкостям и смазочным веществам.
- Доступен с выводом данных или без него.



500-706-11

Метрический

Без упора для большого пальца

№	Диапазон	Глубиномер	Вывод данных	L мм	a мм	b мм	c мм	d мм	Масса, г
500-706-11	0-150 мм	плоский		233	40	21	16,5	16	164
500-709-11	0-150 мм	Ø 1,9 мм		233	40	21	16,5	16	164
500-716-11	0-150 мм	плоский	●	233	40	21	16,5	16	164
500-720-11	0-150 мм	Ø 1,9 мм	●	233	40	21	16,5	16	164
500-707-11	0-200 мм	плоский		290	50	24,5	20	16	194
500-717-11	0-200 мм	плоский	●	290	50	24,5	20	16	194
500-708-11	0-300 мм	плоский		404	64	27,5	21,8	20	345
500-718-11	0-300 мм	плоский	●	404	64	27,5	21,8	20	345

Метрический

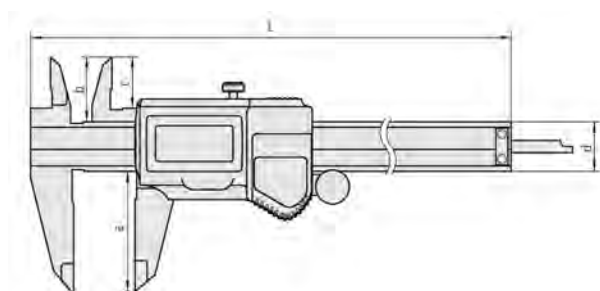
С приводным роликом

№	Диапазон	Глубиномер	Вывод данных	L мм	a мм	b мм	c мм	d мм	Масса, г
500-702-10	0-150 мм	плоский		233	40	21	16,5	16	164
500-712-10	0-150 мм	плоский	●	233	40	21	16,5	16	164
500-719-10*	0-150 мм	Ø 1,9 мм	●	233	40	21	16,5	16	164
500-703-10*	0-200 мм	плоский		290	50	24,5	20	16	194
500-713-10	0-200 мм	плоский	●	290	50	24,5	20	16	194
500-704-10	0-300 мм	плоский		404	64	27,5	21,8	20	345
500-714-10*	0-300 мм	плоский	●	404	64	27,5	21,8	20	345

Дюйм./Метр.

С приводным роликом

№	Диапазон	Глубиномер	Вывод данных	L мм	a мм	b мм	c мм	d мм	Масса, г
500-752-10	0-150 мм/0-6"	плоский		233	40	21	16,5	16	164
500-768-10*	0-150 мм/0-6"	Ø 0.075"		233	40	21	16,5	16	164
500-762-10	0-150 мм/0-6"	плоский	●	233	40	21	16,5	16	164
500-769-10*	0-150 мм/0-6"	Ø 0.075"	●	233	40	21	16,5	16	164
500-753-10	0-200 мм/0-8"	плоский		290	50	24,5	20	16	194
500-763-10	0-200 мм/0-8"	плоский	●	290	50	24,5	20	16	194
500-754-10	0-300 мм/0-12"	плоский		404	64	27,5	21,8	20	345
500-764-10	0-300 мм/0-12"	плоский	●	404	64	27,5	21,8	20	345



Функции	Серия 500
ORIGIN (ABS-нуль)	●
Автоматическое отключение через 20 мин. неиспользования	●
Аварийный сигнал о низком напряжении	●

Спецификация

Точность	≤ 200 мм/8 дюймов : ±0,02 мм/0,001 дюйма > 200 мм/8 дюймов : ±0,03 мм/0,0015 дюйма (за исключением ошибки дискретизации)
Цифровой шаг	0,01 мм или 0,01 мм/0,0005 дюйма
Дисплей	ЖК-дисплей, высота символа 7,5 мм (150, 200 мм) 10,2 мм (300 мм)
Макс. скорость ползунка	Нет ограничений
Срок службы батареи	приблизительно 15 000 часов (150 мм, 200 мм) 5 000 часов (300 мм)
Поставка	Поставляется в коробке, в комплект входит 1 батарея

Опциональные аксессуары

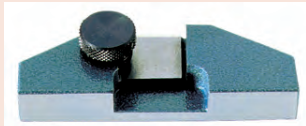
№	Описание
05CZA624	Кабель Digimatic с переключателем (1 м)
05CZA625	Кабель Digimatic с переключателем (2 м)
02AZD790A	Соединительный кабель U-Wave с переключателем
06ADV380A	Кабель прямого вывода USB (2 м)
050083-10	75-мм база для измерений глубины для моделей до 200 мм
050084-10	100-мм база для измерений глубины для моделей до 200 мм
050085-10	125-мм база для измерений глубины для 300-мм моделей

Расходуемые аксессуары

№	Описание
938882	батарея SR44



Штанга 150 и 200 мм или 300 мм



050083-10

Штангенциркуль с твердосплавными губками ABSOLUTE Digimatic Carbide IP67

Серия 500

Губки из твердого сплава

- Разработан для использования в неблагоприятных рабочих условиях.
- Сверхизносостойкие измерительные губки. Сверхустойчив к хладагентам и смазочным веществам.
- В ассортименте представлены модели с передачей данных и без нее.

ABSOLUTE[™]
Absolute System Patented by MITUTOYO

IP67



Метрический

Твердосплавные губки для наружных измерений

№	Диапазон	Вывод данных	Ролик под большой палец	L мм	a мм	b мм	c мм	d мм	Масса, г
500-721-10*	0-150 мм	●	●	233	40	21	16,5	16	168
500-722-10*	0-200 мм	●	●	290	50	24,5	20	16	198

Метрический

Твердосплавные губки для наружных/внутренних измерений

№	Диапазон	Вывод данных	Ролик под большой палец	L мм	a мм	b мм	c мм	d мм	Масса, г
500-727-11	0-150 мм	●		233	40	21	16,5	16	164
500-723-10*	0-150 мм	●	●	233	40	21	16,5	16	168
500-728-11	0-200 мм	●		290	50	24,5	20	16	194
500-724-10*	0-200 мм	●	●	290	50	24,5	20	16	198

Дюйм./Метр.

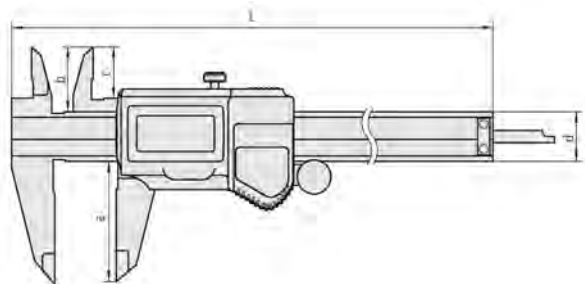
Твердосплавные губки для наружных измерений

№	Диапазон	Вывод данных	Ролик под большой палец	L мм	a мм	b мм	c мм	d мм	Масса, г
500-731-10*	0-150 мм/0-6"		●	233	40	21	16,5	16	168
500-735-10	0-150 мм/0-6"	●	●	233	40	21	16,5	16	168
500-732-10*	0-200 мм/0-8"		●	290	50	24,5	20	16	198
500-736-10	0-200 мм/0-8"	●	●	290	50	24,5	20	16	198

Дюйм./Метр.

Твердосплавные губки для наружных/внутренних измерений

№	Диапазон	Вывод данных	Ролик под большой палец	L мм	a мм	b мм	c мм	d мм	Масса, г
500-733-10*	0-150 мм/0-6"		●	233	40	21	16,5	16	168
500-737-10	0-150 мм/0-6"	●	●	233	40	21	16,5	16	168
500-734-10*	0-200 мм/0-8"		●	290	50	24,5	20	16	198
500-738-10	0-200 мм/0-8"	●	●	290	50	24,5	20	16	198



Функции	Серия 500
ORIGIN (ABS-нуль)	●
Автоматическое отключение через 20 мин. неиспользования	●
Аварийный сигнал о низком напряжении	●

Спецификация

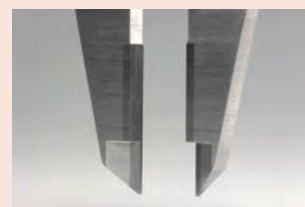
Точность	≤ 200 мм/8 дюймов : ±0,02 мм/ 0,001 дюйма > 200 мм/8 дюймов : ±0,03 мм/ 0,0015 дюйма (за исключением ошибки дискретизации)
Цифровой шаг	0,01 мм или 0,01 мм/0,0005 дюйма
Дисплей	ЖК-дисплей, высота символа 7,5 мм
Макс. скорость ползунка	Нет ограничений
Срок службы батареи	приблизительно 15 000 часов
Глубиномер	Плоский
Поставка	Поставляется в коробке, в комплект входит 1 батарея

Опциональные аксессуары

№	Описание
05CZA624	Кабель Digimatic с переключателем (1 м)
05CZA625	Кабель Digimatic с переключателем (2 м)
02AZD790A	Соединительный кабель U-Wave с переключателем
06ADV380A	Кабель прямого вывода USB (2 м)
050083-10	75-мм база для измерений глубины для моделей до 200 мм
050084-10	100-мм база для измерений глубины для моделей до 200 мм
050085-10	125-мм база для измерений глубины для 300-мм моделей

Расходуемые аксессуары

№	Описание
938882	батарея SR44



Твердосплавные губки

Штангенциркуль ABSOLUTE Digimatic

Серия 500

ABSOLUTE™
Absolute System Patented by MITUTOYO



- Стандартная модель.
- Высококачественная полировка направляющей поверхности, обеспечивающая плавный ход ползунка.
- Большая высота знаков.
- Низкое потребление энергии.



Функции	Серия 500
ORIGIN (ABS-нуль)	●
ZERO/ABS (НУЛЬ/АБС.)	●
ВКЛ./ВЫКЛ.	●
Аварийный сигнал о низком напряжении	●

Спецификация

Точность	≤ 200 мм/8 дюймов : ±0,02 мм/0,001 дюйма
	> 200 мм/8 дюймов : ±0,03 мм/0,0015 дюйма (за исключением ошибки дискретизации)
Цифровой шаг	0,01 мм или 0,01 мм/0,0005 дюйма
Дисплей	ЖК-дисплей, высота символа 9 мм
Макс. скорость ползунка	Нет ограничений
Срок службы батареи	приблизительно 20 000 часов
Поставка	Поставляется в коробке, в комплект входит 1 батарея

Оptionальные аксессуары

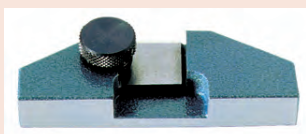
№	Описание
959143	Блок хранения данных
959149	Кабель Digimatic с переключателем (1 м)
959150	Кабель Digimatic с переключателем (2 м)
06ADV380C	Кабель прямого вывода USB с переключателем (2 м)
02AZD790C	Кабель передачи данных U-WAVE с переключателем
050083-10	75-мм база для измерений глубины для моделей до 200 мм
050084-10	100-мм база для измерений глубины для моделей до 200 мм
050085-10	125-мм база для измерений глубины для 300-мм моделей

Расходуемые аксессуары

№	Описание
938882	батарея SR44



Круглый глубиномер



050083-10

Метрический

Без упора для большого пальца

№	Диапазон	Глубиномер	Вывод данных	L мм	a мм	b мм	c мм	d мм	Масса, г
500-180-20*	0-100 мм	Ø 1,9 мм		182	40	21	16,5	16	142
500-201-21	0-100 мм	Ø 1,9 мм	●	182	40	21	16,5	16	143
500-184-20	0-150 мм	Ø 1,9 мм		233	40	21	16,5	16	164
500-203-21	0-150 мм	Ø 1,9 мм	●	233	40	21	16,5	16	168
500-181-20	0-150 мм	плоский		233	40	21	16,5	16	164
500-161-20	0-150 мм	плоский	●	233	40	21	16,5	16	164
500-182-20	0-200 мм	плоский		290	50	24,5	20	16	194
500-162-20	0-200 мм	плоский	●	290	50	24,5	20	16	194
500-205	0-300 мм	плоский	●	404	64	27,5	22	20	350

Метрический

С приводным роликом

№	Диапазон	Глубиномер	Вывод данных	L мм	a мм	b мм	c мм	d мм	Масса, г
500-150-20	0-100 мм	Ø 1,9 мм	●	182	40	21	16,5	16	143
500-151-20	0-150 мм	плоский	●	233	40	21	16,5	16	164
500-158-20	0-150 мм	Ø 1,9 мм	●	233	40	21	16,5	16	164
500-152-20	0-200 мм	плоский	●	290	50	24,5	20	16	194
500-153	0-300 мм	плоский	●	404	64	27,5	22	20	350

Дюйм./Метр.

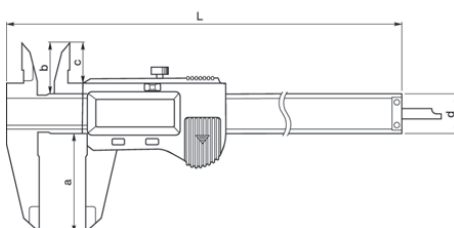
Без упора для большого пальца

№	Диапазон	Глубиномер	Вывод данных	L мм	a мм	b мм	c мм	d мм	Масса, г
500-191-20	0-150 мм/0-6"	плоский		233	40	21	16,5	16	168
500-202-21	0-150 мм/0-6"	плоский	●	233	40	21	16,5	16	168
500-204-21	0-200 мм/0-8"	плоский	●	290	50	24,5	20	16	198

Дюйм./Метр.

С приводным роликом

№	Диапазон	Глубиномер	Вывод данных	L мм	a мм	b мм	c мм	d мм	Масса, г
500-195-20*	0-100 мм/0-4"	Ø 0.075"		182	40	21	16,5	16	137
500-170-20	0-100 мм/0-4"	Ø 0.075"	●	182	40	21	16,5	16	143
500-196-20	0-150 мм/0-6"	плоский		233	40	21	16,5	16	168
500-171-20	0-150 мм/0-6"	плоский	●	233	40	21	16,5	16	168
500-178-20*	0-150 мм/0-6"	Ø 0.075"	●	233	40	21	16,5	16	168
500-197-20	0-200 мм/0-8"	плоский		290	50	24,5	20	16	198
500-172-20	0-200 мм/0-8"	плоский	●	290	50	24,5	20	16	198
500-193	0-300 мм/0-12"	плоский		404	64	27,5	22	20	350
500-173	0-300 мм/0-12"	плоский	●	404	64	27,5	22	20	350



Штангенциркуль с твердосплавными губками ABSOLUTE Digimatic Carbide

Серия 500

Твердосплавные губки

- Стандартная модель.
- Высококачественная полировка направляющей поверхности, обеспечивает плавный ход ползунка.
- Высокие символы.
- Долговечная батарея.
- В ассортименте представлены модели с передачей данных и без нее.

ABSOLUTE[™]
Absolutes System Patented by MITUTOYO



Метрический

Твердосплавные губки для наружных измерений

№	Диапазон	Вывод данных	Ролик под большой палец	L мм	a мм	b мм	c мм	d мм	Масса, г
500-233-21	0-150 мм	●		233	40	21	16,5	16	168
500-154-20	0-150 мм	●	●	233	40	21	16,5	16	168
500-235-21	0-200 мм	●		290	50	24,5	20	16	198
500-156-20	0-200 мм	●	●	290	50	24,5	20	16	198

Метрический

Твердосплавные губки для наружных/внутренних измерений

№	Диапазон	Вывод данных	Ролик под большой палец	L мм	a мм	b мм	c мм	d мм	Масса, г
500-155-20	0-150 мм	●	●	233	40	21	16,5	16	168
500-157-20	0-200 мм	●	●	290	50	24,5	20	16	198

Дюйм./Метр.

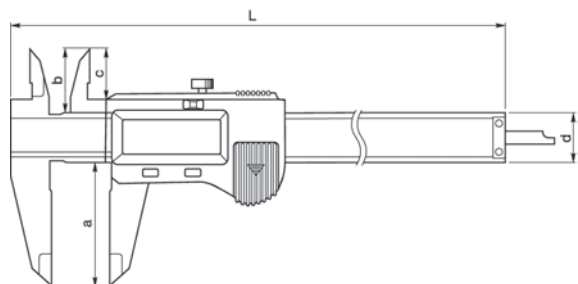
Твердосплавные губки для наружных измерений

№	Диапазон	Вывод данных	Ролик под большой палец	L мм	a мм	b мм	c мм	d мм	Масса, г
500-159-20*	0-150 мм/0-6"		●	233	40	21	16,5	16	168
500-174-20	0-150 мм/0-6"	●	●	233	40	21	16,5	16	168
500-163-20*	0-200 мм/0-8"		●	290	50	24,5	20	16	198
500-176-20*	0-200 мм/0-8"	●	●	290	50	24,5	20	16	198
500-165*	0-300 мм/0-12"		●	404	64	27,5	22	20	350
500-167*	0-300 мм/0-12"	●	●	404	64	27,5	22	20	350

Дюйм./Метр.

Твердосплавные губки для наружных/внутренних измерений

№	Диапазон	Вывод данных	Ролик под большой палец	L мм	a мм	b мм	c мм	d мм	Масса, г
500-160-20	0-150 мм/0-6"		●	233	40	21	16,5	16	168
500-175-20	0-150 мм/0-6"	●	●	233	40	21	16,5	16	168
500-164-20*	0-200 мм/0-8"		●	290	50	24,5	20	16	198
500-177-20*	0-200 мм/0-8"	●	●	290	50	24,5	20	16	198
500-166	0-300 мм/0-12"		●	404	64	27,5	22	20	350
500-168*	0-300 мм/0-12"	●	●	404	64	27,5	22	20	350



Функции	Серия 500
ORIGIN (ABS-нуль)	●
ZERO/ABS (НУЛЬ/АБС.)	●
ВКЛ./ВЫКЛ.	●
Аварийный сигнал о низком напряжении	●

Спецификация

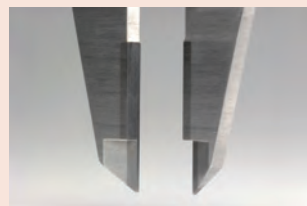
Точность	≤ 200 мм/8 дюймов : ±0,02 мм/ 0,001 дюйма > 200 мм/8 дюймов : ±0,03 мм/ 0,0015 дюйма (за исключением ошибки дискретизации)
Цифровой шаг	0,01 мм или 0,01 мм/0,0005 дюйма
Дисплей	ЖК-дисплей, высота символа 9 мм
Макс. скорость ползунка	Нет ограничений
Срок службы батареи	приблизительно 20 000 часов
Глубиномер	Плоский
Поставка	Поставляется в коробке, в комплект входит 1 батарея

Оptionальные аксессуары

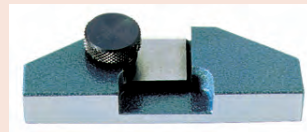
№	Описание
959143	Блок хранения данных
959149	Кабель Digimatic с переключателем (1 м)
959150	Кабель Digimatic с переключателем (2 м)
06ADV380C	Кабель прямого вывода USB с переключателем (2 м)
02AZD790C	Кабель передачи данных U-WAVE с переключателем
050083-10	75-мм база для измерений глубины для моделей до 200 мм
050084-10	100-мм база для измерений глубины для моделей до 200 мм
050085-10	125-мм база для измерений глубины для 300-мм моделей

Расходуемые аксессуары

№	Описание
938882	батарея SR44



Твердосплавные губки



050083-10

Штангенциркуль ABSOLUTE Solar Digimatic IP67 с питанием от солнечных батарей

Серия 500

ABSOLUTE™
Absolute System Formed by MITUTOYO

SOLAR

IP67

www.tuv.com
TÜV
TÜV Rheinland
0000006688

Функции	Серия 500
ORIGIN (ABS-нуль)	
Спецификация	
Точность	±0,02 мм/0,001 дюйма (за исключением ошибки дискретизации)
Цифровой шаг	0,01 мм или 0,01 мм/0,0005 дюйма
Дисплей	ЖК-дисплей; высота символа 7,5 мм
Макс. скорость ползунка	Нет ограничений
Питание	Солнечный элемент
Поставка	Поставляется в коробке

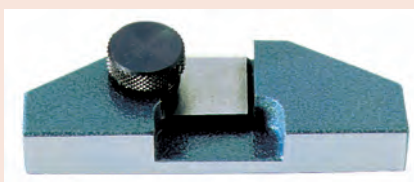
- На солнечных батареях, экологически чистый штангенциркуль не нуждается в смене батареи.
- Для работы достаточно всего 60 люкс окружающего освещения.
- Доступен с или без вывода данных.
- Даже если временная освещенность менее 60 Люкс измерения могут быть выполнены посредством заряженного конденсатора.

Оptionальные аксессуары

№	Описание
050083-10	75-мм база для измерений глубины для моделей до 200 мм
050084-10	100-мм база для измерений глубины для моделей до 200 мм
02AZD790A	Соединительный кабель U-Wave с переключателем
06ADV380A	Кабель прямого вывода USB (2 м)
05CZA624	Кабель Digimatic с переключателем (1 м)
05CZA625	Кабель Digimatic с переключателем (2 м)



500-772



050083-10

Метрический

Без упора для большого пальца

№	Диапазон	Глубиномер	Вывод данных	L мм	a мм	b мм	c мм	d мм	Масса, г
500-772	0-150 мм	плоский		233	21	16,5	40	16	180
500-792	0-150 мм	Ø 1,9 мм		233	21	16,5	40	16	180
500-778	0-150 мм	плоский	●	233	21	16,5	40	16	180
500-773	0-200 мм	плоский		290	24,5	20	50	16	210
500-779	0-200 мм	плоский	●	290	24,5	20	50	16	210

Метрический

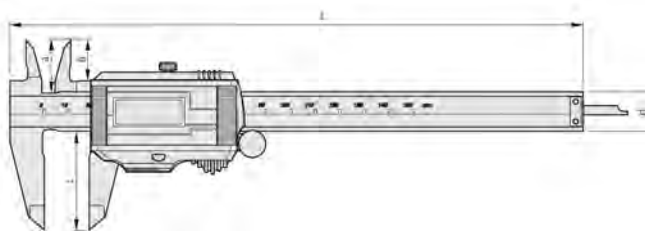
С приводным роликом

№	Диапазон	Глубиномер	Вывод данных	L мм	a мм	b мм	c мм	d мм	Масса, г
500-774	0-150 мм	плоский		233	21	16,5	40	16	180
500-776*	0-150 мм	плоский	●	233	21	16,5	40	16	180
500-775*	0-200 мм	плоский		290	24,5	20	50	16	210
500-777*	0-200 мм	плоский	●	290	24,5	20	50	16	210

Дюйм./Метр.

С приводным роликом

№	Диапазон	Глубиномер	Вывод данных	L мм	a мм	b мм	c мм	d мм	Масса, г
500-784	0-150 мм/0-6"	плоский		233	21	16,5	40	16	180
500-786	0-150 мм/0-6"	плоский	●	233	21	16,5	40	16	180
500-785*	0-200 мм/0-8"	плоский		290	24,5	20	50	16	210
500-787*	0-200 мм/0-8"	плоский	●	290	24,5	20	50	16	210



Штангенциркуль ABSOLUTE Digimatic Solar с питанием от солнечных батарей

Серия 500

- Даже если внешняя освещенность меньше 60 люкс, солнечные элементы обеспечивают работу.
- Доступна с выводом данных и без него.

ABSOLUTE™
Absolute System Powered by MITUTOYO



500-444



500-457

Метрический

Без упора для большого пальца

№	Диапазон	Глубиномер	L мм	a мм	b мм	c мм	Масса, г
500-457	0-150 мм	плоский	233	40	21	16,5	150
500-458	0-200 мм	плоский	290	50	24	20	180

Метрический

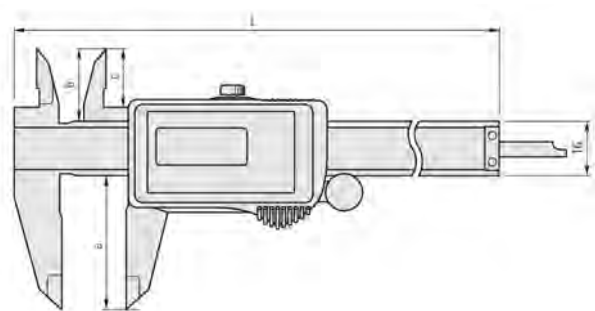
С приводным роликом

№	Диапазон	Глубиномер	Вывод данных	L мм	a мм	b мм	c мм	Масса, г
500-453*	0-100 мм	Ø 1,9 мм		182	40	21	16,5	125
500-443	0-100 мм	Ø 1,9 мм	●	182	40	21	16,5	145
500-454*	0-150 мм	плоский		233	40	21	16,5	150
500-444	0-150 мм	плоский	●	233	40	21	16,5	170
500-455*	0-200 мм	плоский		290	50	24	20	180
500-445	0-200 мм	плоский	●	290	50	24	20	200

Дюйм./Метр.

С приводным роликом

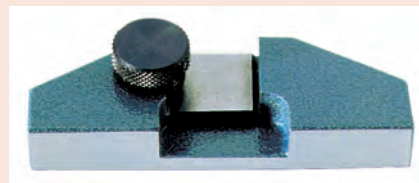
№	Диапазон	Глубиномер	Вывод данных	L мм	a мм	b мм	c мм	Масса, г
500-473*	0-100 мм/0-4"	Ø 0.075"		182	40	21	16,5	125
500-463*	0-100 мм/0-4"	Ø 0.075"	●	182	40	21	16,5	145
500-474*	0-150 мм/0-6"	плоский		233	40	21	16,5	150
500-464*	0-150 мм/0-6"	плоский	●	233	40	21	16,5	170
500-475*	0-200 мм/0-8"	плоский		290	50	24	20	180
500-465*	0-200 мм/0-8"	плоский	●	290	50	24	20	200



Функции	Серия 500
ORIGIN (ABS-нуль)	●
Спецификация	
Точность	±0,02 мм/0,001 дюйма (за исключением ошибки дискретизации)
Цифровой шаг	0,01 мм/0.0005"
Дисплей	ЖК-дисплей; высота символа 7,5 мм
Макс. скорость ползунка	Нет ограничений
Питание	Солнечный элемент
Поставка	Поставляется в коробке

Оptionальные аксессуары

№	Описание
959143	Блок хранения данных
959149	Кабель Digimatic с переключателем (1 м)
959150	Кабель Digimatic с переключателем (2 м)
050083-10	75-мм база для измерений глубины для моделей до 200 мм
050084-10	100-мм база для измерений глубины для моделей до 200 мм
06ADV380C	Кабель прямого вывода USB с переключателем (2 м)
02AZD790C	Кабель передачи данных U-WAVE с переключателем



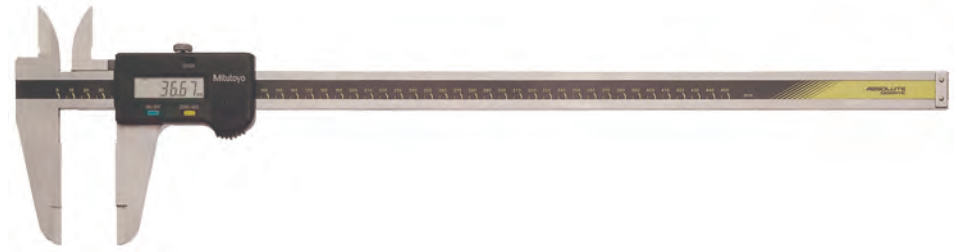
050083-10

Штангенциркуль для больших диапазонов измерения ABSOLUTE Digimatic

ABSOLUTE™
Absolute System Powered by MITUTOYO

Серия 500

- Прочная конструкция для больших диапазонов измерений.



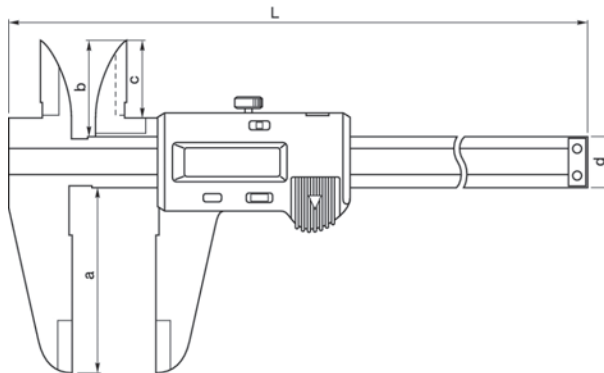
500-500-10

Метрический

№	Диапазон	L мм	a мм	b мм	c мм	d мм	Масса, г
500-500-10	0-450 мм	630	90	47	38	25	1 170
500-501-10	0-600 мм	780	90	47	38	25	1 350
500-502-10	0-1000 мм	1 240	130	61	50	32	3 300

Дюйм./Метр.

№	Диапазон	L мм	a мм	b мм	c мм	d мм	Масса, г
500-505-10	0-450 мм/0-18"	630	90	47	38	25	1 170
500-506-10	0-600 мм/0-24"	780	90	47	38	25	1 350
500-507-10	0-1000 мм/0-40"	1 240	130	61	50	32	3 700



Функции	Серия 500
Вывод данных	●
ORIGIN (ABS-нуль)	●
ZERO/ABS (НУЛЬ/АБС.)	●
ВКЛ./ВЫКЛ.	●
Аварийный сигнал о низком напряжении	●

Спецификация

Точность	≤ 600 мм/24 дюйма : ±0,05 мм/ 0,002 дюйма ≤ 1000 мм/40 дюйма : ±0,07 мм/ 0,003 дюйма (за исключением ошибки дискретизации)
Цифровой шаг	0,01 мм или 0,01 мм/0,0005 дюйма
Дисплей	ЖК-дисплей; высота символа 10 мм
Макс. скорость ползунка	Нет ограничений
Срок службы батареи	приблизительно 20 000 часов
Поставка	В футляре; в комплект входит 1 батарея

Опциональные аксессуары

№	Описание
959149	Кабель Digimatic с переключателем (1 м)
959143	Блок хранения данных
959150	Кабель Digimatic с переключателем (2 м)
06ADV380C	Кабель прямого вывода USB с переключателем (2 м)
02AZD790C	Кабель передачи данных U-WAVE с переключателем

Расходуемые аксессуары

№	Описание
938882	батарея SR44

Штангенциркуль ABSOLUTE Digimatic со скругленными губками

Серия 550

- Со скругленными измерительными поверхностями для измерения внутренних размеров.
- Вывод данных SPC.

ABSOLUTE[®]
Absolute System Patent by MITUTOYO

IP67



200/300 мм



550-301-10

Метрический

№	Диапазон	Внутреннее измерение от	Точность	L мм	a мм	b мм	c мм	Масса, г
550-301-10	0-200 мм	10 мм	±0,03 мм	290	60	8	16	180
550-331-10	0-300 мм	10 мм	±0,04 мм	403	75	12	20	380

Метрический

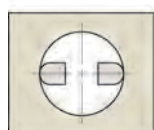
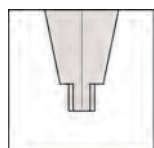
№	Диапазон	Внутреннее измерение от	Точность	L мм	a мм	b мм	c мм	Масса, г
550-203-10	0-450 мм	20 мм	±0,05 мм	630	100	18	25	1 110
550-205-10	0-600 мм	20 мм	±0,05 мм	780	100	18	25	1 290
550-207-10	0-1000 мм	20 мм	±0,07 мм	1 240	140	24	32	3 350

Дюйм./Метр.

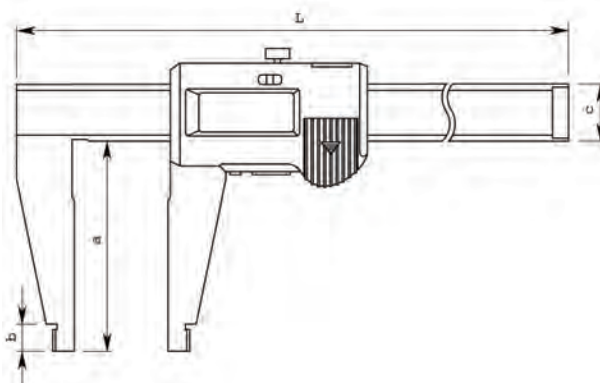
№	Диапазон	Внутреннее измерение от	Точность	L мм	a мм	b мм	c мм	Масса, г
550-311-10	0-200 мм/0-8"	10,16 мм/0.4"	±0,03 мм/0.0015"	290	60	8	16	180
550-341-10	0-300 мм/0-12"	10,16 мм/0.4"	±0,04 мм/0.002"	403	75	12	20	380

Дюйм./Метр.

№	Диапазон	Внутреннее измерение от	Точность	L мм	a мм	b мм	c мм	Масса, г
550-223-10	0-450 мм/0-18"	12,7 мм/0.5"	±0,05 мм/0.002"	630	100	18	25	1 110
550-225-10	0-600 мм/0-24"	12,7 мм/0.5"	±0,05 мм/0.002"	780	100	18	25	1 290
550-227-10	0-1000 мм/0-40"	25,4 мм/1"	±0,07 мм/0.003"	1 240	140	24	32	3 350



Измерительные поверхности, скругленные с внешней стороны для измерения внутренних размеров



Функции	Серия 550			
	550-203-10 до 550-227-10	550-301-10	550-311-10	550-331-10 550-341-10
Вывод данных	●	●	●	●
ORIGIN (ABS-нуль)	●	●	●	●
ZERO/ABS (НУЛЬ/АБС.)	●	●	●	●
СМЕЩЕНИЕ*	●	●	●	●
ПРЕДУСТАНОВКА	●	●	●	●
ВКЛ./ВЫКЛ.	●	●	●	●
Автоотключение через 20 мин. неиспользования	●	●	●	●
Аварийный сигнал о низком напряжении	●	●	●	●

Спецификация

Точность	См. перечень технических характеристик (за исключением ошибки дискретизации)
Цифровой шаг	0,01 мм или 0,01 мм/0,0005 дюйма
Дисплей	ЖК-дисплей, высота символов: 7,5 мм (200 мм) 10,2 мм (300 мм) 10 мм (>300 мм)
Макс. скорость ползунка	Нет ограничений
Срок службы батареи	прибл. 3 года (200 мм), 1 год (300 мм), 3,5 года (>300 мм)
Поставка	Поставляется в коробке, в комплект входит 1 батарея

Оptionальные аксессуары

№	Описание
959143	Блок хранения данных
959149	Кабель Digimatic с переключателем (1 м)
959150	Кабель Digimatic с переключателем (2 м)
02AZD790C	Кабель передачи данных U-WAVE с переключателем
06ADV380C	Кабель прямого вывода USB с переключателем (2 м)

Оptionальные аксессуары для IP67

№	Описание
02AZD790A	Соединительный кабель U-Wave с переключателем
05CZA624	Кабель Digimatic с переключателем (1 м)
05CZA625	Кабель Digimatic с переключателем (2 м)
06ADV380A	Кабель прямого вывода USB (2 м)

Расходуемые аксессуары

№	Описание
938882	батарея SR44



*10 мм/0.4"

Штангенциркуль ABSOLUTE Digimatic со скругленными и стандартными измерительными губками

Серия 551

- С заостренными измерительными поверхностями для внешних измерений и скругленными измерительными поверхностями для внутренних измерений.
- Выход для передачи данных SPC.

ABSOLUTE™
Absolute System Powered by MITUTOYO



200/300 мм

Функции	Серия 551					
	551-204-10	до 551-227-10	551-301-10	551-311-10	551-331-10	551-341-10
Вывод данных	●	●	●	●	●	●
ORIGIN (ABS-нуль)	●	●	●	●	●	●
ZERO/ABS (НУЛЬ/АБС.)	●	●	●	●	●	●
СМЕЩЕНИЕ*			●	●	●	●
ПРЕДУСТАНОВКА					●	●
ВКЛ./ВЫКЛ.	●					
Автоотключение через 20 мин. неиспользования			●	●	●	●
Аварийный сигнал о низком напряжении	●	●	●	●	●	●

Спецификация

Точность	См. перечень технических характеристик (за исключением ошибки дискретизации)
Цифровой шаг	0,01 мм или 0,01 мм/0,0005 дюйма
Дисплей	ЖК-дисплей, высота символов: 7,5 мм (200 мм) 10,2 мм (300 мм) 10 мм (>300 мм)
Макс. скорость ползунка	Нет ограничений
Срок службы батареи	прибл. 3 года (200 мм), 1 год (300 мм), 3,5 года (>300 мм)
Поставка	Поставляется в коробке, в комплект входит 1 батарея

Оptionальные аксессуары

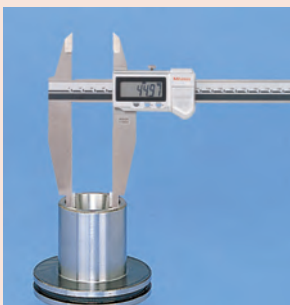
№	Описание
959143	Блок хранения данных
959149	Кабель Digimatic с переключателем (1 м)
959150	Кабель Digimatic с переключателем (2 м)
02AZD790C	Кабель передачи данных U-WAVE с переключателем
06ADV380C	Кабель прямого вывода USB с переключателем (2 м)

Оptionальные аксессуары для IP67

№	Описание
02AZD790A	Соединительный кабель U-Wave с переключателем
05CZA624	Кабель Digimatic с переключателем (1 м)
05CZA625	Кабель Digimatic с переключателем (2 м)
06ADV380A	Кабель прямого вывода USB (2 м)

Расходуемые аксессуары

№	Описание
938882	батарея SR44



*10 мм/ 0.4"



551-301-10

Метрический

№	Диапазон	Внутреннее измерение от	Точность	L мм	a мм	b мм	c мм	d мм	Масса, г
551-301-10	0-200 мм	10 мм	±0,03 мм	290	60	8	30	16	196
551-331-10	0-300 мм	10 мм	±0,04 мм	403	90	10	40	20	420

Метрический

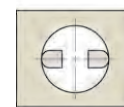
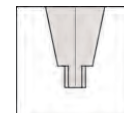
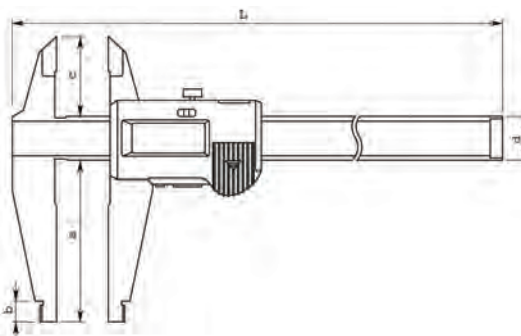
№	Диапазон	Внутреннее измерение от	Точность	L мм	a мм	b мм	c мм	d мм	Масса, г
551-204-10	0-500 мм	20 мм	±0,06 мм	680	150	18	56	25	1 060
551-206-10	0-750 мм	20 мм	±0,06 мм	963	150	18	56	25	1 410
551-207-10	0-1000 мм	20 мм	±0,07 мм	1 230	150	20	56	32	3 430

Дюйм./Метр.

№	Диапазон	Внутреннее измерение от	Точность	L мм	a мм	b мм	c мм	d мм	Масса, г
551-311-10*	0-200 мм/0-8"	10,16 мм/0.4"	±0,03 мм/ 0.0015"	290	60	8	30	16	196
551-341-10*	0-300 мм/0-12"	10,16 мм/0.4"	±0,04 мм/0.002"	403	90	10	40	20	420

Дюйм./Метр.

№	Диапазон	Внутреннее измерение от	Точность	L мм	a мм	b мм	c мм	d мм	Масса, г
551-224-10	0-500 мм/0-20"	12,7 мм/0.5"	±0,06 мм/0.0025"	680	150	18	56	25	1 060
551-226-10*	0-750 мм/0-30"	12,7 мм/0.5"	±0,06 мм/0.0025"	963	150	18	56	25	1 410
551-227-10*	0-1000 мм/0-40"	25,4 мм/1"	±0,07 мм/0.003"	1 230	150	20	56	32	3 430



Скругленные поверхности губок для измерения внутренних размеров

Штангенциркуль ABSOLUTE Digimatic Carbon Fibre IP66 из углепластика

Серия 552

Стандартная модель со стальными губками

- Очень легкая конструкция (прочный углепластик), меньше вес почти на 50%.
- Непосредственное считывание внутренних измерений с ЖК-экрана (значение смещения можно легко установить с помощью кнопки смещения).
- Предусмотрена функция для установки начальной точки.
- Вывод данных SPC.

ABSOLUTE[™]
Absolute System Patented by MITUTOYO

IP66

www.tuv.com
TUV
TUV Rheinland
ID: 0000022502



552-304-10

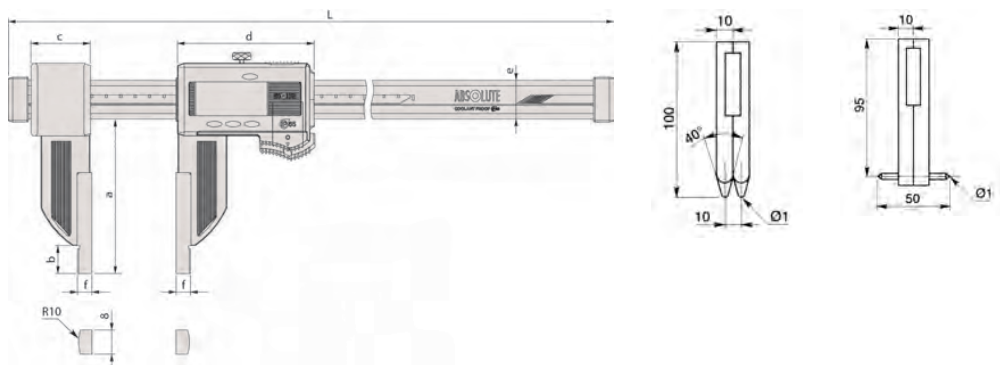
Метрический

№	Диапазон	Внутреннее измерение от	Точность	L мм	a мм	b мм	c мм	d мм	e мм	f мм	Масса, г
552-302-10	0-450 мм	20 мм	±0,04 мм	640	100	18	41,2	91,8	25	10	715
552-303-10	0-600 мм	20 мм	±0,04 мм	790	100	18	41,2	91,8	25	10	790
552-304-10	0-1000 мм	20 мм	±0,05 мм	1 230	150	24	62,8	113,8	32	10	1 760
552-305-10	0-1500 мм	20 мм	±0,09 мм	1 740	150	24	62,8	113,8	32	10	2 160
552-306-10	0-2000 мм	20 мм	±0,12 мм	2 250	150	24	62,8	113,8	32	10	2 560

Держатели для челюстей ≤ 600 мм
Держатели для челюстей ≥ 1000 мм

Дюйм./Метр.

№	Диапазон	Внутреннее измерение от	Точность	L мм	a мм	b мм	c мм	d мм	e мм	f "	Масса, г
552-312-10	0-450 мм/ 0-18"	12,7 мм/0.5"	±0,04 мм/ 0.002"	640	100	18	41,2	91,8	25	0,25	715
552-313-10	0-600 мм/ 0-24"	12,7 мм/0.5"	±0,04 мм/ 0.002"	790	100	18	41,2	91,8	25	0,25	790
552-314-10	0-1000 мм/ 0-40"	25,4 мм/1"	±0,05 мм/ 0.002"	1 230	150	24	62,8	113,8	32	0,5	1 760
552-315-10	0-1500 мм/ 0-60"	25,4 мм/1"	±0,09 мм/ 0.004"	1 740	150	24	62,8	113,8	32	0,5	2 160
552-316-10*	0-2000 мм/ 0-80"	25,4 мм/1"	±0,12 мм/ 0.005"	2 250	150	24	62,8	113,8	32	0,5	2 560



Функции	Серия 552
Вывод данных	●
ORIGIN (ABS-нуль)	●
ZERO/ABS (НУЛЬ/АБС.)	●
СМЕЩЕНИЕ*	●
ПРЕДУСТАНОВКА	●
Автоотключение через 20 мин. неиспользования	●
DATA/HOLD (ДААННЫЕ/УДЕРЖАНИЕ)	●
Аварийный сигнал о низком напряжении	●

Спецификация

Точность	См. перечень технических характеристик (за исключением ошибки дискретизации)
Цифровой шаг	0,01 мм или 0,01 мм/0,0005 дюйма
Дисплей	ЖК-дисплей; высота символа 10 мм
Макс. скорость ползунка	Нет ограничений
Срок службы батареи	приблизительно 5 000 часов
Поставка	Поставляется в коробке, в комплект входит 1 батарея

Опциональные аксессуары

№	Описание
05CZA624	Кабель Digimatic с переключателем (1 м)
05CZA625	Кабель Digimatic с переключателем (2 м)
914055	Пара губок для измерения расстояний между центрами отверстий (сверх 10 мм)
914057	Пара губок для измерения внутреннего диаметра пазов и канавок (сверх 50 мм)
914053	Держатели для специальных измерительных губок с диапазоном измерения до 600 мм
914054	Держатели для специальных измерительных губок с диапазоном измерения до 600 мм
06ADV380A	Кабель прямого вывода USB (2 м)
02AZD790A	Соединительный кабель U-Wave с переключателем

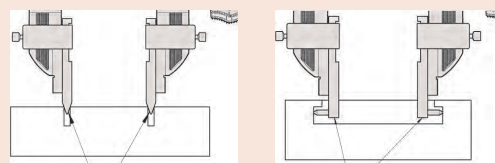
Расходуемые аксессуары

№	Описание
938882	батарея SR44

Опциональные аксессуары для дюймовых

№	Описание
914056	Пара губок для измерения расстояний между центрами отверстий (сверх 0,4")
914058	Пара губок для измерения внутреннего диаметра пазов и канавок (сверх 2")

*	Метрический	Дюймовый/Метрический
≤ 600 мм	20 мм	0.5"
≥ 1000 мм	20 мм	1"



Штангенциркуль из углепластика с керамическими губками ABSOLUTE Digimatic Carbon Fibre IP66

Серия 552

Керамические губки

- Ультра-легкая конструкция (прочный углепластик), меньше вес почти на 50%.
- Прямое отсчет внутренних измерений отображается на ЖК-экране (значение смещения можно легко установить с помощью кнопки смещения).
- Функция для установки желаемой точки отсчета.
- SPC вывод данных.



Функции	Серия 552
Вывод данных	●
ORIGIN (ABS-нуль)	●
ZERO/ABS (НУЛЬ/АБС.)	●
СМЕЩЕНИЕ*	●
ПРЕДУСТАНОВКА	●
Автоотключение через 20 мин. неиспользования	●
DATA/HOLD (ДААННЫЕ/УДЕРЖАНИЕ)	●
Аварийный сигнал о низком напряжении	●

Спецификация

Точность	См. перечень технических характеристик (за исключением ошибки дискретизации)
Цифровой шаг	0,01 мм или 0,01 мм/0,0005 дюйма
Дисплей	ЖК-дисплей, высота символов: 10 мм
Макс. скорость ползунка	Нет ограничений
Срок службы батареи	приблизительно 5 000 часов
Поставка	Поставляется в коробке, в комплект входит 1 батарея

Оptionальные аксессуары

№	Описание
05CZA624	Кабель Digimatic с переключателем (1 м)
05CZA625	Кабель Digimatic с переключателем (2 м)
914055	Пара губок для измерения расстояний между центрами отверстий (сверх 10 мм)
914057	Пара губок для измерения внутреннего диаметра пазов и канавок (сверх 50 мм)
914053	Держатели для специальных измерительных губок с диапазоном измерения до 600 мм
06ADV380A	Кабель прямого вывода USB (2 м)
02AZD790A	Соединительный кабель U-Wave с переключателем

Расходуемые аксессуары

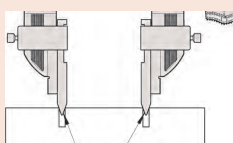
№	Описание
938882	батарея SR44

Оptionальные аксессуары для дюймовых

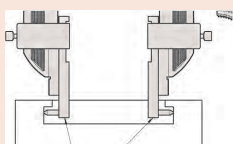
№	Описание
914056	Пара губок для измерения расстояний между центрами отверстий (сверх 0,4")
914058	Пара губок для измерения внутреннего диаметра пазов и канавок (сверх 2")



914055 (опционально)



914057 (опционально)



* Метрический: 20 мм, Дюйм/метрический: 0.5"



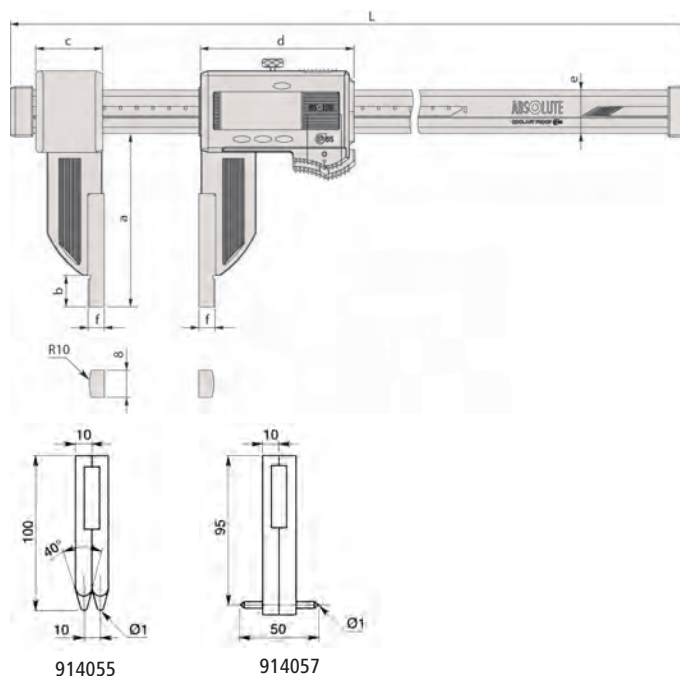
552-156-10

Метрический

№	Диапазон	Внутреннее измерение от	Точность	L мм	a мм	b мм	c мм	d мм	e мм	f мм	Масса, г
552-155-10	0-450 мм	20 мм	±0,04 мм	640	100	18	41,2	91,8	25	10	715
552-156-10	0-600 мм	20 мм	±0,04 мм	790	100	18	41,2	91,8	25	10	790

Дюйм./Метр.

№	Диапазон	Внутреннее измерение от	Точность	L мм	a мм	b мм	c мм	d мм	e мм	f "	Масса, г
552-165-10*	0-450 мм/ 0-18"	12,7 мм/ 0.5"	±0,04 мм/ 0.002"	640	100	18	41,2	91,8	25	0,25	715
552-166-10*	0-600 мм/ 0-24"	12,7 мм/0.5"	±0,04 мм/ 0.002"	790	100	18	41,2	91,8	25	0,25	790



Штангенциркуль ABSOLUTE Digimatic из углепластика с удлиненными измерительными губками со степенью защиты IP66

Серия 552

- Сверхлегкая конструкция (из армированного углеродно-волоконного материала) уменьшает общий вес до 50%.
- Прямое считывание внутренних измерений с ЖК-дисплея (Значение смещения можно легко установить с помощью кнопки смещения).
- Предустановленные функции для установки желаемой исходной точки.
- Вывод данных SPС.

ABSOLUTE[™]
Absolute System Powered by MITUTOYO

IP66

www.tuv.com
TÜV
TÜV Rheinland
ID 000022582



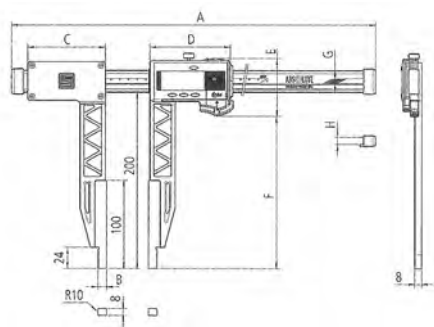
552-151-10

Метрический

№	Диапазон	Внутреннее измерение от	Точность	A мм	C мм	D мм	E мм	F мм	G мм	H мм	Масса, г
552-150-10	0-450 мм	20 мм	±0,06 мм	680	89	91.8	65.5	173	25	8	1,215
552-151-10	0-600 мм	20 мм	±0,06 мм	830	89	91.8	65.5	173	25	8	1,290
552-152-10	0-1000 мм	20 мм	±0,07 мм	1,280	110	113.8	73	170.5	32	12	2,090
552-153-10	0-1500 мм	20 мм	±0,11 мм	1,790	110	113.8	73	170.5	32	12	2,490
552-154-10	0-2000 мм	20 мм	±0,14 мм	2,300	110	113.8	73	170.5	32	12	2,890

Дюйм./Метр.

№	Диапазон	Внутреннее измерение от	Точность	A мм	C мм	D мм	E мм	F мм	G мм	H мм	Масса, г
552-160-10	0-450 мм/ 0-18"	12,7 мм/0.5"	±0,06 мм/ 0.0025"	680	89	91.8	65.5	173	25	8	1,215
552-161-10*	0-600 мм/ 0-24"	12,7 мм/0.5"	±0,06 мм/ 0.0025"	830	89	91.8	65.5	173	25	8	1,290
552-162-10*	0-1000 мм/ 0-40"	25,4 мм/1"	±0,07 мм/ 0.003"	1,280	110	113.8	73	170.5	32	12	2,090
552-163-10*	0-1500 мм/ 0-60"	25,4 мм/1"	±0,11 мм/ 0.0045"	1,790	110	113.8	73	170.5	32	12	2,490
552-164-10*	0-2000 мм/ 0-80"	25,4 мм/1"	±0,14 мм/ 0.0055"	2,300	110	113.8	73	170.5	32	12	2,890



B = 10 mm

Функции	Серия 552
Вывод данных	●
ORIGIN (ABS-нуль)	●
ZERO/ABS (НУЛЬ/АБС.)	●
СМЕЩЕНИЕ*	●
ПРЕДУСТАНОВКА	●
Автоотключение через 20 мин. неиспользования	●
DATA/HOLD (ДААННЫЕ/УДЕРЖАНИЕ)	●
Аварийный сигнал о низком напряжении	●

Спецификация

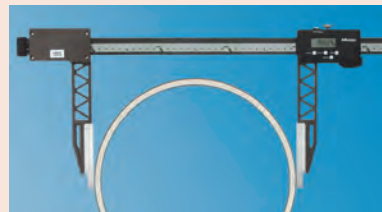
Точность	См. перечень технических характеристик (за исключением ошибки дискретизации)
Цифровой шаг	0,01 мм или 0,01 мм/0,0005 дюйма
Дисплей	ЖК-дисплей, высота символов: 10 мм
Макс. скорость ползунка	Нет ограничений
Срок службы батареи	приблизительно 5 000 часов
Поставка	Поставляется в коробке, в комплект входит 1 батарея

Оptionальные аксессуары

№	Описание
05CZA624	Кабель Digimatic с переключателем (1 м)
05CZA625	Кабель Digimatic с переключателем (2 м)
06ADV380A	Кабель прямого вывода USB (2 м)
02AZD790A	Соединительный кабель U-Wave с переключателем

Расходуемые аксессуары

№	Описание
938882	батарея SR44



*	метрический	дюйм/метрич.
≤ 600 мм	20 мм	0.5"
≥ 1000 мм	20 мм	1"

Штангенциркуль ABSOLUTE Digimatic из углепластика со сменными измерительными губками со степенью защиты IP66



Функции	Серия 552
Вывод данных	●
ORIGIN (ABS-нуль)	●
ZERO/ABS (НУЛЬ/АБС.)	●
OFFSET (Смещение)	●
ПРЕДУСТАНОВКА	●
Автоотключение через 20 мин. неиспользования	●
DATA/HOLD (ДАнные/УДЕРЖАНИЕ)	●
Аварийный сигнал о низком напряжении	●

Спецификация

Точность	См. перечень технических характеристик (за исключением ошибки дискретизации)
Цифровой шаг	0,01 мм или 0,01 мм/0,0005 дюйма
Дисплей	ЖК-дисплей, высота символов: 10 мм
Макс. скорость ползунка	Нет ограничений
Срок службы батареи	приблизительно 5 000 часов
Поставка	Поставляется в коробке, в комплект входит 1 батарея

Стандартные аксессуары

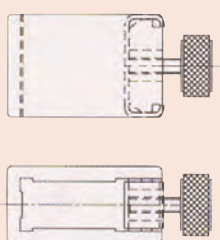
№	Описание
05GZA033	Зажим метчика (9 x 9 мм)

Оptionальные аксессуары

№	Описание
06ADV380A	Кабель прямого вывода USB (2 м)
05CZA624	Кабель Digimatic с переключателем (1 м)
05CZA625	Кабель Digimatic с переключателем (2 м)
02AZD790A	Соединительный кабель U-Wave с переключателем
07CZA056	Сменные щупы

Расходуемые аксессуары

№	Описание
938882	батарея SR44



05GZA033

Серия 552

Дополнительные сменные губки

- Ультра-легкая конструкция (прочный углепластик), меньше вес почти на 50%.
- Прямой отсчет внутренних измерений на ЖК-дисплее (значение смещения можно легко установить с помощью кнопки смещения).
- Предустановленная функция для установки желаемой точки отсчета.
- Вывод данных SPC.



552-182-10
с дополнительными принадлежностями

Метрический

№	Диапазон	Точность	L мм	с мм	d мм	e мм	Масса, г
552-181-10	0-450 мм	±0,04 мм	640	41,2	91,8	25	650
552-182-10	0-600 мм	±0,04 мм	790	41,2	91,8	25	725
552-183-10	0-1000 мм	±0,05 мм	1 230	62,8	113,8	32	1 480
552-184-10	0-1500 мм	±0,09 мм	1 740	62,8	113,8	32	1 880
552-185-10	0-2000 мм	±0,12 мм	2 250	62,8	113,8	32	2 280

Точность: без губок

Дюйм./Метр.

№	Диапазон	Точность	L мм	с мм	d мм	e мм	Масса, г
552-191-10	0-450 мм/0-18"	±0,04 мм/0.002"	640	41,2	91,8	25	650
552-192-10*	0-600 мм/0-24"	±0,04 мм/0.002"	790	41,2	91,8	25	725
552-193-10*	0-1000 мм/0-40"	±0,05 мм/0.002"	1 230	62,8	113,8	32	1 480
552-194-10*	0-1500 мм/0-60"	±0,09 мм/0.004"	1 740	62,8	113,8	32	1 880
552-195-10*	0-2000 мм/0-80"	±0,12 мм/0.005"	2 250	62,8	113,8	32	2 280

Точность: без губок

Standard contact points	Measuring range	0-450 mm/0-18"	0-600 mm/0-24"	0-1000 mm/0-40"	0-1500 mm/0-60"	0-2500 mm/0-80"
Pointed contact points	Measuring range (mm)	0-450 mm	0-600 mm	0-1000 mm	0-1500 mm	0-2000 mm
	Measuring range (in)	0-18"	0-24"	0-40"	0-60"	0-80"
Hole pitch contact points	Measuring range (mm)	30-480 mm	30-630 mm	30-1030 mm	30-1530 mm	30-2030 mm
	Measuring range (in)	1.2-19.2"	1.2-25.2"	1.2-41.2"	1.2-61.2"	1.2-81.2"
Scribing contact points	Measuring range (mm)	30-48-480 48 mm/1.2-19.2"	30-48-630 48 mm/1.2-25.2"	30-48-1030 48 mm/1.2-41.2"	30-48-1530 48 mm/1.2-61.2"	30-48-2030 48 mm/1.2-81.2"
	Measuring range (in)	1.2-19.2"	1.2-25.2"	1.2-41.2"	1.2-61.2"	1.2-81.2"
Reference plate + Scriber (07GZA000)	Measuring range	0-450 mm/0-17.7"	0-600 mm/0-23.7"	0-1000 mm/0-39.4"	0-1500 mm/0-59.4"	0-2500 mm/0-79.4"
	Combination error	±0.10 mm/±0.0040"	±0.10 mm/±0.0040"	±0.11 mm/±0.0045"	±0.15 mm/±0.0060"	±0.18 mm/±0.0070"
Reference plate + Pointed contact points	Measuring range (mm)	0-450 mm	0-600 mm	0-1000 mm	0-1500 mm	0-2000 mm
	Measuring range (in)	0-18"	0-24"	0-40"	0-60"	0-80"
Reference Plate + Hole pitch points	Measuring range (mm)	15-24-465 24 mm/0.6-18.6"	15-24-615 24 mm/0.6-24.6"	15-24-1015 24 mm/0.6-40.6"	15-24-1515 24 mm/0.6-60.6"	15-24-2015 24 mm/0.6-80.6"
	Measuring range (in)	0.6-18.6"	0.6-24.6"	0.6-40.6"	0.6-60.6"	0.6-80.6"

Штангенциркуль ABSOLUTE Digimatic из углепластика со сменными измерительными губками со степенью защиты IP66

Серия 552

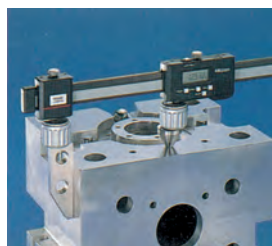
Сменные измерительные губки (приобретаются отдельно)



Стандартный тип



Межосевые расстояния



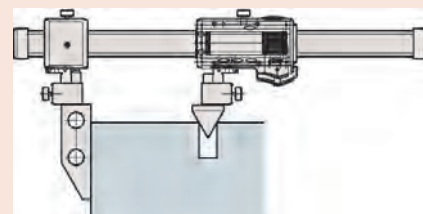
Плоская губка



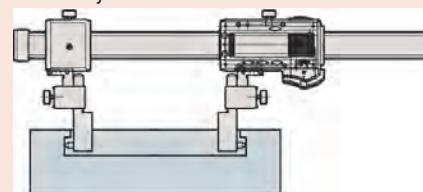
Внутренние точечные



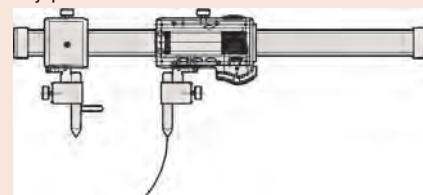
Метчик



Плоская губка

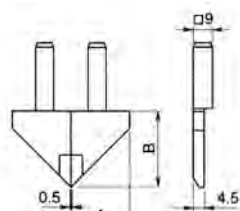


Внутренние точечные

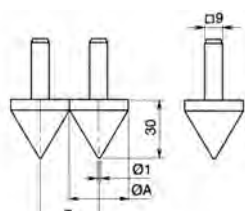


Метчик

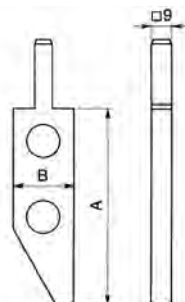
№	Тип	A	B	Масса, г
07CZA056	Стандарт (парный)	28 мм	30 мм	90,6
07CZA057	Межосевое расстояние (пара)	30 мм	30 мм	119,6
07CZA060*	Межосевое расстояние (пара)	1.2"	1.2"	119,6
07CZA044	Плоская (1 штука)	90 мм/3.5"	28 мм/1.1"	191,3
07CZA058	Внутренние точечные (пара)	25 мм	50 мм	98,8
07CZA059*	Внутренние точечные (пара)	1"	2"	98,8
07CZA055	Метчик (пара)	8 мм	30 мм	63,2
07CZA061*	Метчик (пара)	0.31"	1.2"	63,2



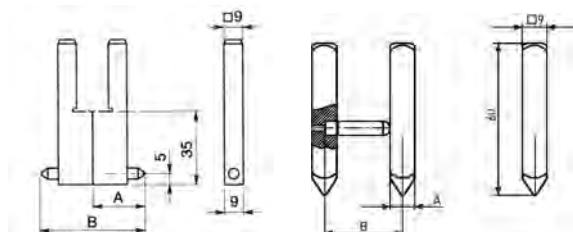
Стандартный тип



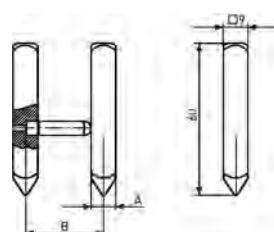
Межосевые расстояния



Плоская губка



Внутренние точечные



Метчик

Нониусный штангенциркуль

Серия 530

- Стандартного типа
- Основная шкала и нониус имеют матовую хромировку, обеспечивающую лучшую читаемость данных.
- Приподнятые скользящие поверхности.

Спецификация

Точность См. перечень технических характеристик
Поставка Поставляется в коробе

Опциональные аксессуары

№	Описание
050083-10	75-мм база для измерений глубины для моделей до 200 мм
050084-10	100-мм база для измерений глубины для моделей до 200 мм
050085-10	125-мм база для измерений глубины для 300-мм моделей



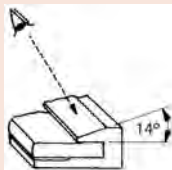
530-316

Зажимной винт под ползуном



530-104

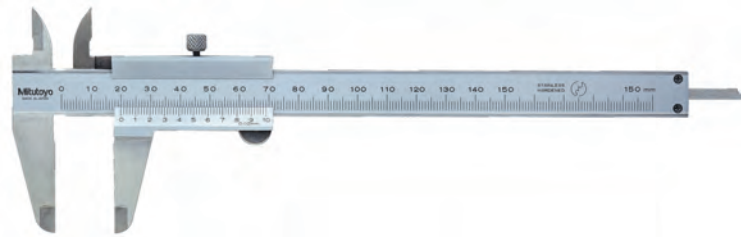
с метрической/британской шкалой



Легкое считывание благодаря наклону нониусной шкалы на 14 градусов

Metr. ISO-Gew			
Nenn est. ext. φ mm	Stg. Passo mm	Kern fond int. nucleo φ mm	Bohr trap meche broca φ mm
3	0,5	2,46	2,5
4	0,7	3,24	3,3
5	0,8	4,13	4,2
6	1	4,92	5
8	1,25	6,65	6,8
10	1,5	8,38	8,5
12	1,75	10,11	10,2
16	2	13,84	14
20	2,5	17,29	17,5
Whitworth			
φ in.	Gg/in.	φ mm	φ mm
1/4	20	4,72	5,0
5/16	18	6,13	6,4
3/8	16	7,49	7,7
1/2	12	9,99	10,25
5/8	11	12,92	13,25
3/4	10	15,8	16,25
7/8	9	18,61	19
1	8	21,34	21,75
101995			

Только 530-316



530-122

Метрический

Цена деления: 0,05 мм

№	Диапазон	Глубиномер	Точность	L мм	a мм	b мм	c мм	d мм	Масса, г
530-100*	0-100 мм	Ø 1,9 мм	±0,05 мм	182	40	21,5	17	16	128
530-102	0-150 мм	Ø 1,9 мм	±0,05 мм	229	40	21	17	16	144
530-101	0-150 мм	плоский	±0,05 мм	229	40	21	17	16	143
530-108	0-200 мм	плоский	±0,05 мм	288	50	24,5	20,5	16	180
530-109	0-300 мм	плоский	±0,08 мм	404	64	27,5	22	20	355
530-501	0-600 мм	without	±0,10 мм	780	90	47	38	25	1 300
530-502*	0-1000 мм	without	±0,15 мм	1 240	130	60	50	32	3 300

Метрический

Цена деления: 0,02 мм

№	Диапазон	Глубиномер	Точность	L мм	a мм	b мм	c мм	d мм	Масса, г
530-122	0-150 мм	плоский	±0,03 мм	229	40	21	17	16	143
530-123	0-200 мм	плоский	±0,03 мм	288	50	24,5	20,5	16	180
530-124	0-300 мм	плоский	±0,04 мм	404	64	27,5	22	20	355

Метр./Дюйм.

Цена деления: 0,02 мм-1/1000"

№	Диапазон	Глубиномер	Точность	L мм	a мм	b мм	c мм	d мм	Масса, г
530-312	0-150 мм/0-6"	плоский	±0,03 мм/0.0015"	229	40	21	17	16	143
530-118	0-200 мм/0-8"	плоский	±0,03 мм/0.0015"	288	50	24,5	20,5	16	180
530-119	0-300 мм/0-12"	плоский	±0,04 мм/0.002"	404	64	27,5	22	20	355

Метр./Дюйм.

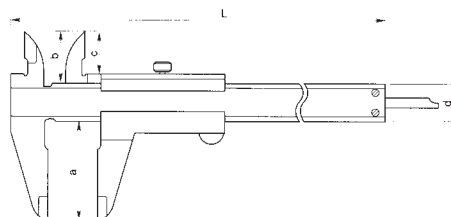
Цена деления: 0,05 мм-1/128"

№	Диапазон	Глубиномер	Точность	L мм	a мм	b мм	c мм	d мм	Масса, г
530-104	0-150 мм/0-6"	плоский	±0,05 мм/0.002"	229	40	21	17	16	143
530-316	0-150 мм/0-6"	плоский	±0,05 мм/0.002"	229	40	21	17	16	145
530-114	0-200 мм/0-8"	плоский	±0,05 мм/0.002"	288	50	24,5	20,5	16	180
530-115	0-300 мм/0-12"	плоский	±0,08 мм/0.003"	404	64	27,5	22	20	355

Дюймовый

Цена деления: 1/128"

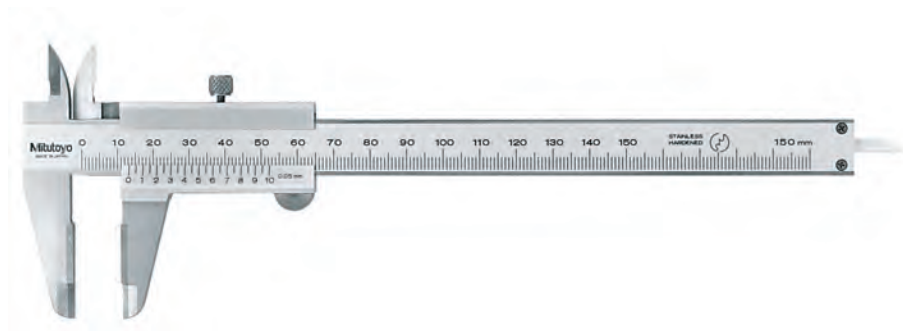
№	Диапазон	Глубиномер	Точность	L мм	a мм	b мм	c мм	d мм	Масса, г
530-105	0-6"	плоский	±0.002"	229	40	21	17	16	143
530-116	0-8"	плоский	±0.002"	229	40	21	17	16	180



Нониусный штангенциркуль с твердосплавными губками

Серия 530

- Основная шкала и нониус имеют матовую хромировку, обеспечивающую лучшую читаемость данных.
- Приподнятые скользящие поверхности.



530-320

Метрический

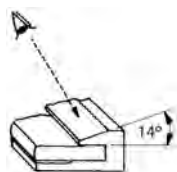
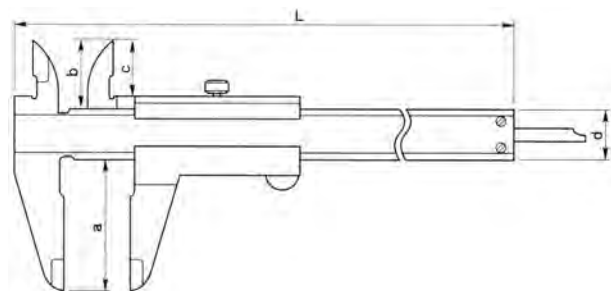
Твердосплавные губки для наружных измерений

№	Диапазон	Глубиномер	Точность	L мм	a мм	b мм	c мм	d мм	Масса, г
530-320	0-150 мм	плоский	±0,05 мм	229	40	21	17	16	145
530-321	0-200 мм	плоский	±0,05 мм	288	50	24,5	20,5	16	181
530-322	0-300 мм	плоский	±0,08 мм	404	64	27,5	22	20	355

Метрический

Твердосплавные губки для наружных/внутренних измерений

№	Диапазон	Глубиномер	Точность	L мм	a мм	b мм	c мм	d мм	Масса, г
530-335	0-150 мм	плоский	±0,05 мм	229	40	21	17	16	145



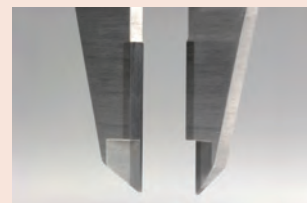
Легкое считывание благодаря наклону нониусной шкалы на 14 градусов

Спецификация

Точность	См. перечень технических характеристик
Градуировка	0,05 мм
Поставка	Поставляется в коробке

Оptionальные аксессуары

№	Описание
050083-10	75-мм база для измерений глубины для моделей до 200 мм
050084-10	100-мм база для измерений глубины для моделей до 200 мм
050085-10	125-мм база для измерений глубины для 300-мм моделей



Твердосплавные измерительные поверхности для внешних измерений

Нониусный штангенциркуль с зажимом

Серия 531

- Ползунок перемещается только при отжатом пружинном зажиме.

Спецификация

Точность См. перечень технических характеристик
Поставка Поставляется в коробке

Опциональные аксессуары

№	Описание
050083-10	75-мм база для измерений глубины для моделей до 200 мм
050084-10	100-мм база для измерений глубины для моделей до 200 мм
050085-10	125-мм база для измерений глубины для 300-мм моделей



531-122

Metr. ISO-Gew			
Nenn est. ext. extr. ϕ mm	Stg. Passo Pas Paso mm	Kern fond int. nucleo ϕ mm	Bohr trap mecha broca ϕ mm
3	0.5	2.46	2.5
4	0.7	3.24	3.3
5	0.8	4.13	4.2
6	1	4.92	5
8	1.25	6.65	6.8
10	1.5	8.38	8.5
12	1.75	10.11	10.2
16	2	13.84	14
20	2.5	17.29	17.5
Whitworth			
ϕ in.	G9/in.	ϕ mm	ϕ mm
1/4	20	4.72	5.0
5/16	18	6.13	6.4
3/8	16	7.49	7.7
1/2	12	9.99	10.25
5/8	11	12.92	13.25
3/4	10	15.8	16.25
7/8	9	18.61	19
1	8	21.34	21.75
101995			

Только 531-122

Метрический

№	Диапазон	Глубиномер	Точность	Градуировка	L мм	a мм	b мм	c мм	d мм	Масса, г
531-101	0-150 мм	плоский	$\pm 0,05$ мм	0,05 мм	229	40	21,5	17	16	142
531-102*	0-200 мм	плоский	$\pm 0,05$ мм	0,05 мм	288	50	25	20,5	16	175
531-103*	0-300 мм	плоский	$\pm 0,08$ мм	0,05 мм	403	64	27,5	22	20	360

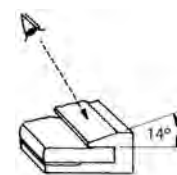
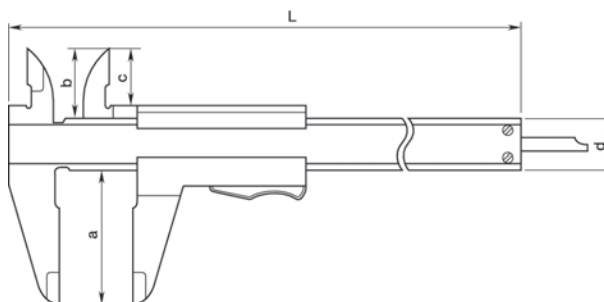
Метр./Дюйм.

№	Диапазон	Глубиномер	Точность	Градуировка	L мм	a мм	b мм	c мм	d мм	Масса, г
531-122	0-150 мм/0-6"	плоский	$\pm 0,05$ мм/0.002"	0,05 мм-1/128"	229	40	21,5	17	16	142
531-108	0-200 мм/0-8"	плоский	$\pm 0,05$ мм/0.002"	0,05 мм-1/128"	288	50	25	20,5	16	175
531-109	0-300 мм/0-12"	плоский	$\pm 0,08$ мм/0.003"	0,05 мм-1/128"	403	64	27,5	22	20	360

Метр./Дюйм.

Высокоточная модель

№	Диапазон	Глубиномер	Точность	Градуировка	L мм	a мм	b мм	c мм	d мм	Масса, г
531-128	0-150 мм/0-6"	плоский	$\pm 0,03$ мм/0.0015"	0,02 мм-0.001"	229	40	21,5	17	16	142
531-129	0-200 мм/0-8"	плоский	$\pm 0,03$ мм/0.0015"	0,02 мм-0.001"	288	50	25	20,5	16	175
531-112	0-300 мм/0-12"	плоский	$\pm 0,04$ мм/0.002"	0,02 мм-0.001"	403	64	27,5	22	20	360

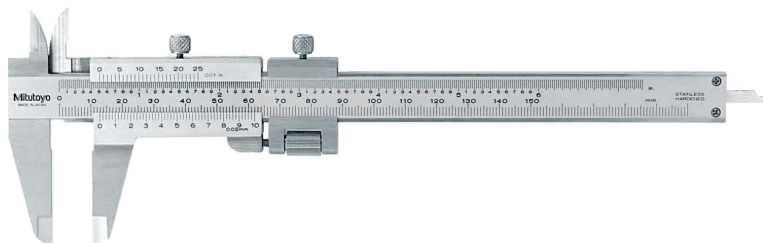


Легкое считывание благодаря наклону нониусной шкалы на 14 градусов

Нониусный штангенциркуль с микроподачей

Серия 532

- Возможно измерение внешнего и наружного диаметра (OD и ID), глубины и ступеней.



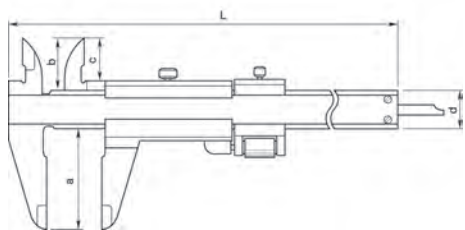
532-119

Метрический

№	Диапазон	Глубиномер	Точность	L мм	a мм	b мм	c мм	d мм	Масса, г
532-101	0-130 мм	плоский	±0,03 мм	229	40	21,5	17	16	165
532-102	0-180 мм	плоский	±0,03 мм	288	50	25	20,5	16	202
532-103	0-280 мм	плоский	±0,04 мм	403	64	27,5	22	20	395

Метр./Дюйм.

№	Диапазон	Глубиномер	Точность	L мм	a мм	b мм	c мм	d мм	Масса, г
532-119	0-130 мм/0-5"	плоский	±0,03 мм/0.0015"	229	40	21,5	17	16	165
532-120	0-180 мм/0-7"	плоский	±0,03 мм/0.0015"	288	50	25	20,5	16	202
532-121	0-280 мм/0-11"	плоский	±0,04 мм/0.002"	404	64	27,5	22	20	395



Легкое считывание благодаря наклону нониусной шкалы на 14 градусов

Спецификация

Точность	См. перечень технических характеристик
Градировка	0,02 мм / 0,02 мм/0.001"
Поставка	В мягком чехле

Оptionальные аксессуары

№	Описание
050083-10	75-мм база для измерений глубины для моделей до 200 мм
050084-10	100-мм база для измерений глубины для моделей до 200 мм
050085-10	125-мм база для измерений глубины для 300-мм моделей

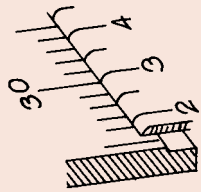
Нониусный штангенциркуль для левшей

Серия 536

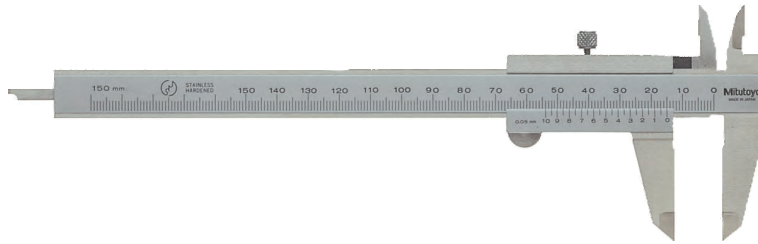
- Беспараллаксные нониусные шкалы для легкого и достоверного измерения.

Спецификация

Точность См. перечень технических характеристик
Градировка 0,05 мм
Поставка Поставляется в коробке



Считывание без погрешностей от параллакса



536-310

Метрический

№	Диапазон	Глубиномер	Точность	Длина губки мм	Масса, г
536-310	0-150 мм	плоский	$\pm 0,05$ мм	40	150

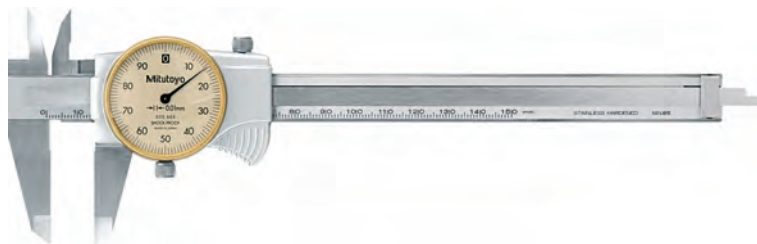
Циферблатный штангенциркуль

Серия 505

- С золотым циферблатом.
- Титановое покрытие нанесено на скользящие поверхности для увеличения износостойкости.



505-683

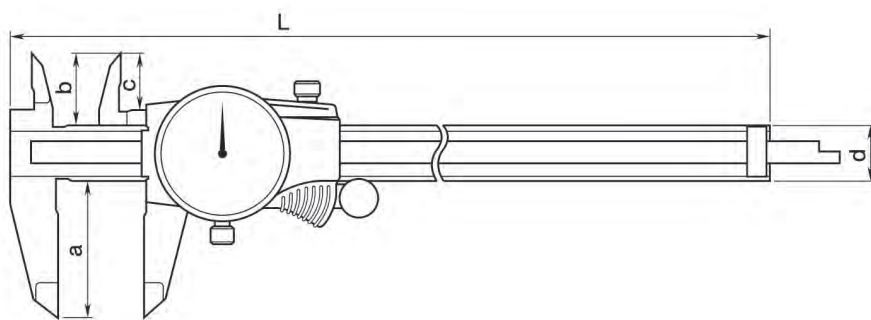


505-688

Метрический

№	Диапазон	Точность	Градуировка	Скольжение с титановым покрытием	L мм	a мм	b мм	c мм	d мм	Масса, г
505-683*	0-150 мм	±0,03 мм	0,02 мм, 2 мм/rev	●	231	40	21	16,5	16	175
505-685	0-150 мм	±0,02 мм	0,01 мм, 1 мм/rev	●	231	40	21	16,5	16	176
505-688	0-150 мм (1)	±0,02 мм	0,01 мм, 1 мм/rev	●	231	40	21	16,5	16	176
505-684*	0-200 мм	±0,03 мм	0,02 мм, 2 мм/rev	●	288	50	24,5	20	16	185
505-686	0-200 мм	±0,03 мм	0,01 мм, 1 мм/rev	●	288	50	24,5	20	16	186

(*) Без упора для большого пальца



Спецификация

Точность См. перечень технических характеристик
 Глубиномер плоский
 Поставка Поставляется в коробке

Оptionальные аксессуары

№	Описание
050083-10	75-мм база для измерений глубины для моделей до 200 мм
050084-10	100-мм база для измерений глубины для моделей до 200 мм
050085-10	125-мм база для измерений глубины для 300-мм моделей



Титановое покрытие



Метрического типа:
Золотой циферблат

Циферблатный штангенциркуль

Серия 505

- С желтым или белым циферблатом.
- Титановое покрытие нанесено на скользящие поверхности для увеличения износостойкости (за исключением для 0-300 мм и 0-12" модель).



Функции	Серия 505
Ролик под большой палец	●
Глубиномер	●
Блокирующий винт	●

Спецификация

Точность См. перечень технических характеристик
Поставка В футляре

Оptionальные аксессуары

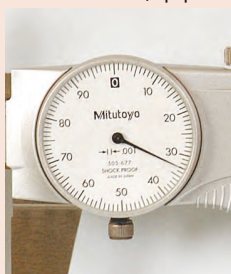
№	Описание
050083-10	75-мм база для измерений глубины для моделей до 200 мм
050084-10	100-мм база для измерений глубины для моделей до 200 мм
050085-10	125-мм база для измерений глубины для 300-мм моделей



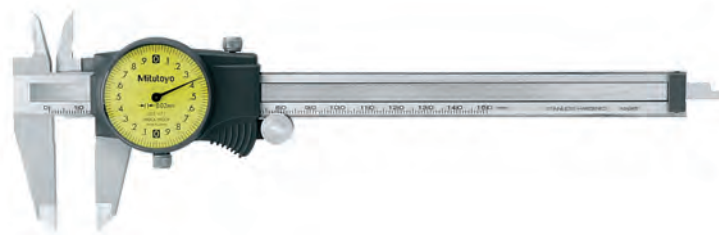
Титановое покрытие



Метрического типа: желтый циферблат



Дюймового типа: с белым циферблатом



505-671



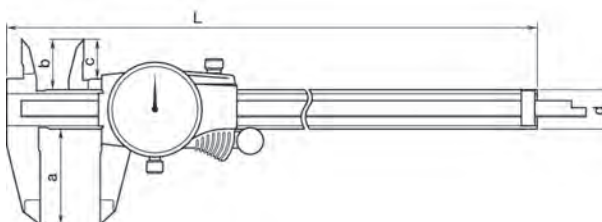
505-673

Метрический

№	Диапазон	Точность	Градуировка	Скольжение с титановым покрытием	L мм	a мм	b мм	c мм	d мм	Масса, г
505-680*	0-100 мм	±0,015 мм	0,01 мм, 1 мм/об	●	180	40	21	16,5	16	151
505-671	0-150 мм	±0,03 мм	0,02 мм, 2 мм/rev	●	231	40	21	16,5	16	175
505-681	0-150 мм	±0,02 мм	0,01 мм, 1 мм/rev	●	231	40	21	16,5	16	176
505-672	0-200 мм	±0,03 мм	0,02 мм, 2 мм/rev	●	288	50	24,5	20	16	185
505-682	0-200 мм	±0,03 мм	0,01 мм, 1 мм/rev	●	288	50	24,5	20	16	186
505-673	0-300 мм	±0,04 мм	0,02 мм, 2 мм/rev	●	403	64	27,5	22	20	370

Дюймовый

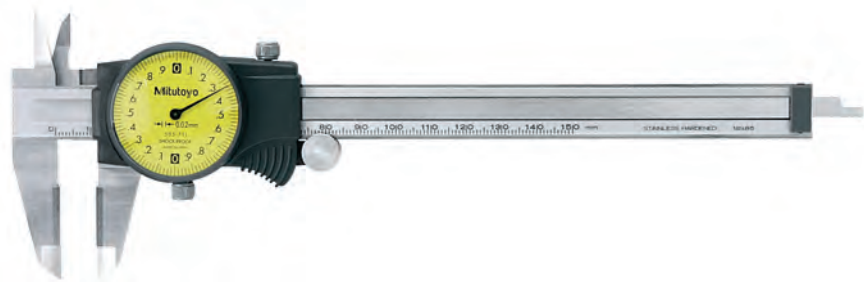
№	Диапазон	Точность	Градуировка	Скольжение с титановым покрытием	L мм	a мм	b мм	c мм	d мм	Масса, г
505-674*	0-4"	±0.001"	0,001", 0,1"/об.	●	180	40	21	16,5	16	150
505-675	0-6"	±0.001"	0,001", 0,1"/об.	●	231	40	21	16,5	16	175
505-717*	0-6"	±0.001"	0,001", 0,2"/об.	●	231	40	21	16,5	16	175
505-676*	0-8"	±0.002"	0,001", 0,1"/об.	●	288	50	24,5	20	16	185
505-719*	0-8"	±0.001"	0,001", 0,2"/об.	●	288	50	24,5	20	16	185
505-677*	0-12"	±0.002"	0,001", 0,1"/об.	●	403	64	27,5	22	20	370
505-720	0-12"	±0.002"	0,001", 0,2"/об.	●	403	64	27,5	22	20	370



Циферблатный штангенциркуль с твердосплавными губками

Серия 505

- На все подверженные трению поверхности нанесено титановое покрытие, позволяющее увеличить срок службы прибора (кроме модели с диапазоном измерения 0-12").



505-711

Метрический Твердосплавные губки для наружных измерений

№	Диапазон	Точность	Градуировка	Скольжение с титановым покрытием	L мм	a мм	b мм	c мм	d мм	Масса, г
505-707*	0-150 мм	±0,03 мм	0,02 мм, 2 мм/rev	●	231	40	21	16,5	16	175

Метрический Твердосплавные губки для наружных/внутренних измерений

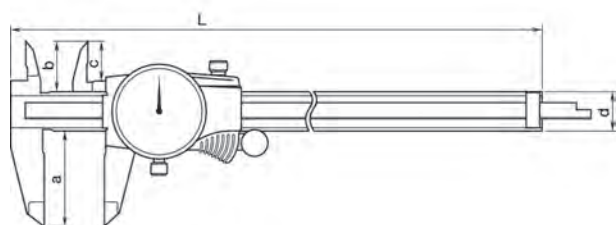
№	Диапазон	Точность	Градуировка	Скольжение с титановым покрытием	L мм	a мм	b мм	c мм	d мм	Масса, г
505-711	0-150 мм	±0,03 мм	0,02 мм, 2 мм/rev	●	231	40	21	16,5	16	175

Дюймовый Твердосплавные губки для наружных измерений

№	Диапазон	Точность	Градуировка	Скольжение с титановым покрытием	L мм	a мм	b мм	c мм	d мм	Масса, г
505-708*	0-6"	±0.001"	0.001", 0.1"/rev	●	231	40	21	16,5	16	175
505-709*	0-8"	±0.002"	0.001", 0.1"/rev	●	288	50	24,5	20	16	185
505-710*	0-12"	±0.002"	0.001", 0.1"/rev		403	64	27,5	22	20	370
505-721*	0-12"	±0.002"	0.001", 0.2"/rev		403	64	27,5	22	20	370

Дюймовый Твердосплавные губки для наружных/внутренних измерений

№	Диапазон	Точность	Градуировка	Скольжение с титановым покрытием	L мм	a мм	b мм	c мм	d мм	Масса, г
505-712*	0-6"	±0.001"	0.001", 0.1"/rev	●	231	40	21	16,5	16	175
505-713*	0-8"	±0.002"	0.001", 0.1"/rev	●	228	50	24,5	20	16	185
505-714*	0-12"	±0.002"	0.001", 0.1"/rev		403	64	27,5	22	20	370



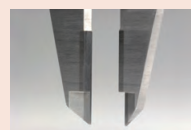
Функции	Серия 505
Ролик под большой палец	●
Глубиномер	●
Блокирующий винт	●

Спецификация

Точность См. перечень технических характеристик
Поставка Поставляется в коробке

Оptionальные аксессуары

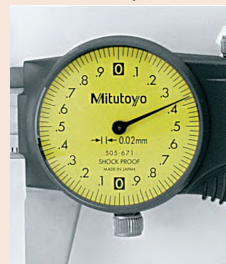
№	Описание
050083-10	75-мм база для измерений глубины для моделей до 200 мм
050084-10	100-мм база для измерений глубины для моделей до 200 мм
050085-10	125-мм база для измерений глубины для 300-мм моделей



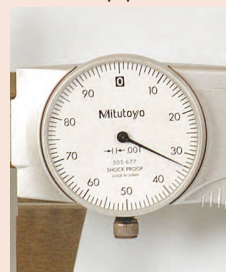
Твердосплавные губки



Титановое покрытие



Метрического типа: желтый циферблат



Дюймового типа: с белым циферблатом

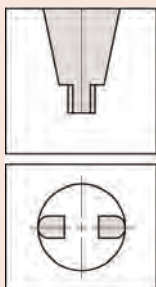
Метрический нониусный штангенциркуль с закруглёнными и обычными губками

Серия 533

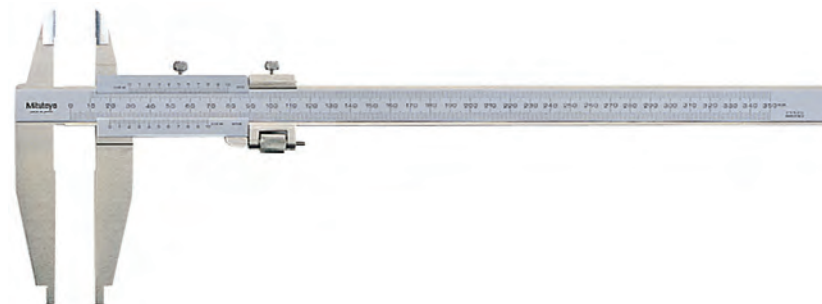
- Внутренние и наружные измерения могут быть считаны непосредственно с верхней и нижней нониусных шкал.

Спецификация

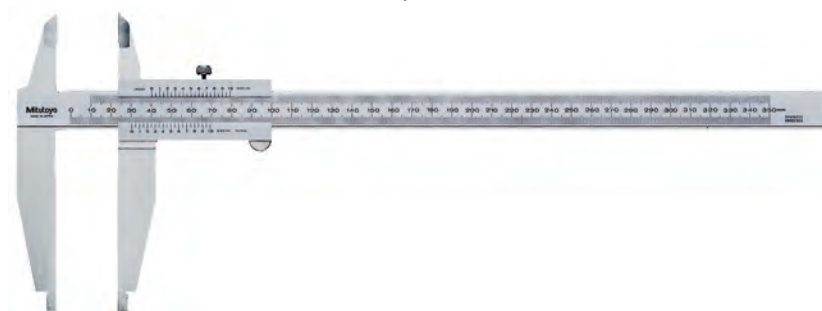
Точность См. список технических характеристик
Поставка Поставляется в коробке



Скругленные поверхности губок для измерения внутренних размеров



С микроподачей



Без микроподачи

Метрический

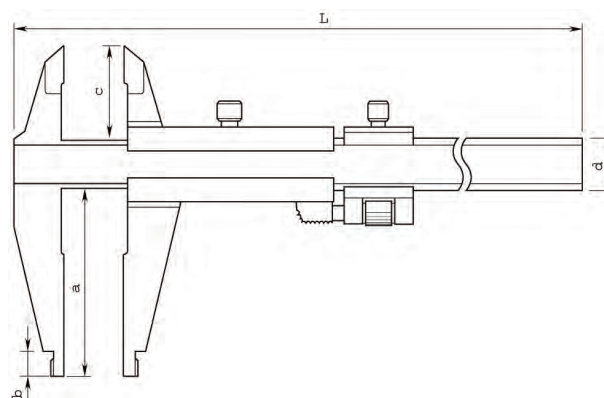
С микроподачей

№	Диапазон	Внутреннее измерение от	Точность	Градуировка	L мм	a мм	b мм	c мм	d мм	Масса, г
533-504	0-500 мм	20 мм	±0,05 мм	0,02 мм	680	150	15	56	25	1 250
533-505	0-750 мм	20 мм	±0,07 мм	0,02 мм	963	150	15	56	25	1 550
533-506	0-1000 мм	20 мм	±0,08 мм	0,02 мм	1 230	150	20	56	32	3 450

Метрический

Без точной регулировки

№	Диапазон	Внутреннее измерение от	Точность	Градуировка	L мм	a мм	b мм	c мм	d мм	Масса, г
533-404	0-500 мм	20 мм	±0,10 мм	0,05 мм	680	150	15	56	25	1 200
533-405	0-750 мм	20 мм	±0,12 мм	0,05 мм	963	150	15	56	25	1 500
533-406	0-1000 мм	20 мм	±0,15 мм	0,05 мм	1 230	150	20	56	32	3 300



Метрический нониусный штангенциркуль с закруглёнными губками

Серия 160

Нониусный штангенциркуль

- Тонкие ножевидного типа губки входят в очень небольшие канавки и делают ранее трудные замеры внешних размеров легкими.
- Внешние измерительные поверхности — твердосправные.



160-101



160-127

Метрический

С точной регулировкой

№	Диапазон	Внутреннее измерение от	Точность	Градуировка
160-127	0-300 мм	10 мм	± 0,04 мм	0,02 мм
160-128	0-450 мм	20 мм	±0,05 мм	0,02 мм
160-101	0-600 мм	20 мм	±0,05 мм	0,02 мм
160-104	0-1000 мм	20 мм	±0,07 мм	0,02 мм
160-110	0-1500 мм	20 мм	±0,10 мм	0,02 мм
160-113	0-2000 мм	20 мм	±0,12 мм	0,02 мм

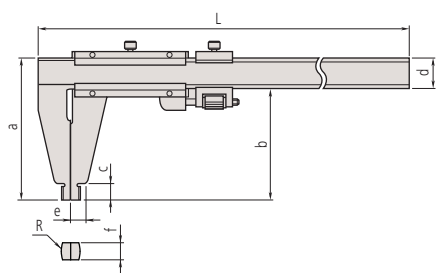
№	L мм	a мм	b мм	c мм	d мм	e мм	f мм	г мм	R мм	Масса, г
160-127	445	95	25	12	20	10	38	5		450
160-128	630	125	100	18	25	14,8	6		10	1 200
160-101	780	125	100	18	25	14,8	6		10	1 400
160-104	1 240	172	140	24	32	17	10		10	3 500
160-110	1 800	212	180	30	32	19	10		10	4 850
160-113	2 300	220	180	30	40	23	12		10	10 300

Метрический

Без точной регулировки

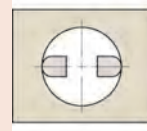
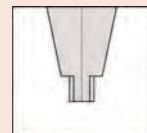
№	Диапазон	Внутреннее измерение от	Точность	Градуировка
160-130*	0-450 мм	20 мм	±0,10 мм	0,05 мм
160-131*	0-600 мм	20 мм	±0,10 мм	0,05 мм
160-132*	0-1000 мм	20 мм	±0,15 мм	0,05 мм
160-133*	0-1500 мм	20 мм	±0,22 мм	0,05 мм
160-134*	0-2000 мм	20 мм	±0,28 мм	0,05 мм

№	L мм	a мм	b мм	c мм	d мм	e мм	f мм	R мм	Масса, г
160-130*	630	125	100	18	25	14,8	6	10	1 100
160-131*	780	125	100	18	25	14,8	6	10	1 300
160-132*	1 240	172	140	24	32	17	10	10	3 300
160-133*	1 800	212	180	30	32	19	10	10	4 700
160-134*	2 300	220	180	30	40	23	12	10	9 900



Спецификация

Точность См. перечень технических характеристик
Внимание! До 300 мм: конструкция, исключающая параллакс



Измерительные поверхности, скругленные с внешней стороны для измерения внутренних размеров

Дюймовый/метрический нониусный штангенциркуль с закруглёнными губками

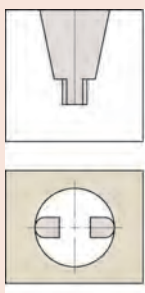
Серия 160

Нониусный штангенциркуль

- Тонкие ножевидные губки делают ранее трудные замеры внешних размеров легкими.
- Внешние измерительные поверхности — твердосправные.

Спецификация

Точность См. перечень технических характеристик
Внимание! Отсутствие параллакса при измерениях до 300 мм/12"



Измерительные поверхности, скругленные с внешней стороны для измерения внутренних размеров



160-151

Метр./Дюйм.

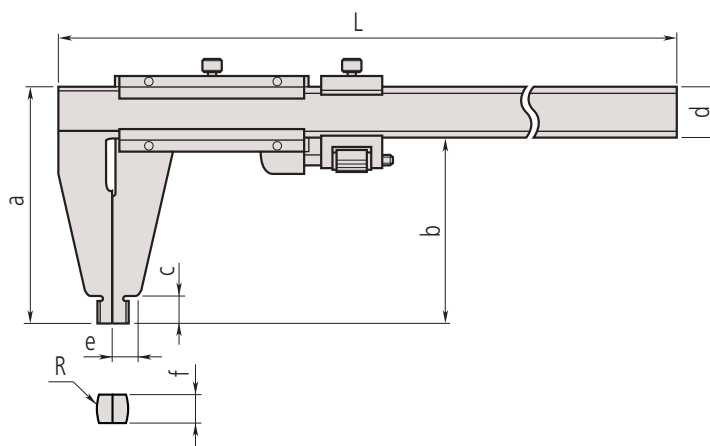
№	Диапазон	Внутреннее измерение от	Точность	Градуировка
160-150	0-300 мм/0-12"	10 мм/0.394"	±0,04 мм/0.0015"	0,02 мм/0.001"
160-151	0-450 мм/0-18"	20 мм/0.787"	±0,05 мм/0.002"	0,02 мм/0.001"
160-153	0-600 мм/0-24"	20 мм/0.787"	±0,05 мм/0.002"	0,02 мм/0.001"
160-155	0-1000 мм/0-40"	20 мм/0.787"	±0,07 мм/0.003"	0,02 мм/0.001"
160-157	0-1500 мм/0-60"	20 мм/0.787"	±0,10 мм/0.004"	0,02 мм/0.001"
160-159	0-2000 мм/0-80"	20 мм/0.787"	±0,12 мм/0.005"	0,02 мм/0.001"

№	L мм	a мм	b мм	c мм	d мм	e мм	f мм	R мм	Масса, г
160-150	445	95	25	12	20	10	3,8	5	450
160-151	630	125	100	18	25	14,8	6	10	1 200
160-153	780	125	100	18	25	14,8	6	10	1 400
160-155	1 240	172	140	24	32	17	10	10	3 500
160-157	1 800	212	180	30	32	19	10	10	4 850
160-159	2 300	220	180	30	40	23	12	10	10 200

Дюйм./Метр.

№	Диапазон	Внутреннее измерение от	Точность	Градуировка
160-125	0-300 мм/0-12"	7,62 мм/0.3"	±0,04 мм/0.0015"	0,02 мм/0.001"
160-119	0-450 мм/0-18"	12,7 мм/0.5"	±0,05 мм/0.002"	0,02 мм/0.001"
160-103	0-600 мм/0-24"	12,7 мм/0.5"	±0,05 мм/0.002"	0,02 мм/0.001"
160-106	0-1000 мм/0-40"	25,4 мм/1"	±0,07 мм/0.003"	0,02 мм/0.001"
160-112	0-1500 мм/0-60"	25,4 мм/1"	±0,10 мм/0.004"	0,02 мм/0.001"
160-115	0-2000 мм/0-80"	25,4 мм/1"	±0,12 мм/0.005"	0,02 мм/0.001"

№	L мм	a мм	b мм	c мм	d мм	e мм	f мм	R мм	Масса, г
160-125	445	95	25	12	20	10	3,8	5	450
160-119	630	125	100	18	25	14,8	6	10	1 200
160-103	780	125	100	18	25	14,8	6	10	1 400
160-106	1 240	172	140	24	32	17	10	10	3 500
160-112	1 800	212	180	30	32	19	10	10	4 850
160-115	2 300	220	180	30	40	23	12	10	10 200



Дюймовый нониусный штангенциркуль с закруглёнными губками

Серия 160

Нониусный штангенциркуль

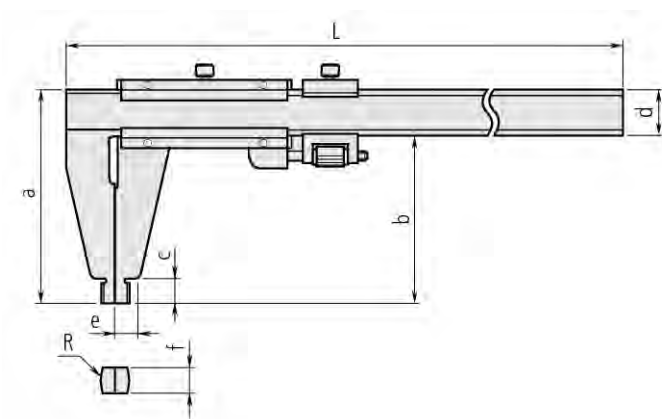
- Тонкие ножевидного типа губки входят в очень небольшие канавки и делают ранее трудные замеры внешних размеров легкими.
- Внешние измерительные поверхности — твердосплавные.



Дюймовый

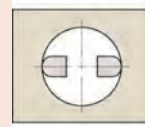
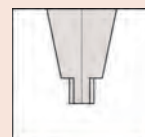
№	Диапазон	Внутреннее измерение от	Точность	L мм
160-124*	0-12"	0.3"	±0.0015"	445
160-116*	0-18"	0.5"	±0.002"	630
160-102*	0-24"	0.5"	±0.002"	780
160-105*	0-40"	1"	±0.003"	1 240
160-111*	0-60"	1"	±0.004"	1 800
160-114*	0-80"	1"	±0.005"	2 300

№	a мм	b мм	c мм	d мм	e мм	f мм	R мм	Масса, г
160-124*	95	25	12	20	10	3,8	5	450
160-116*	125	100	18	25	14,8	6	10	1 200
160-102*	125	100	18	25	14,8	6	10	1 400
160-105*	172	140	24	32	17	10	10	3 500
160-111*	212	180	30	32	19	10	10	4 850
160-114*	220	180	30	40	23	12	10	10 200



Спецификация

Точность	См. перечень технических характеристик
Градуировка	0.001"
Внимание!	Отсутствие параллакса при измерениях до 12"



Измерительные поверхности, скругленные с внешней стороны для измерения внутренних размеров

Метрический и дюймовый нониусный штангенциркуль с длинными губками

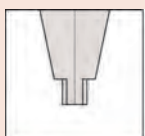
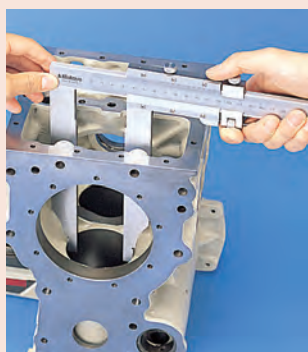
Серия 534

С или без точной регулировки

- Длинные губки для измерения труднодоступных элементов детали.
- С нониусом с верхней шкалой для обеспечения непосредственного считывания внутренних размеров без наращивания губок.

Спецификация

Точность См. перечень технических характеристик



Измерительные поверхности, скругленные с внешней стороны для измерения внутренних размеров



534-110

Метрический

Без микроподачи

№	Диапазон	Внутреннее измерение от	Точность	Градуировка
534-109*	0-300 мм	10 мм	±0,07 мм	0,05 мм
534-110*	0-500 мм	20 мм	±0,13 мм	0,05 мм

№	L мм	a мм	b мм	c мм	d мм	e мм	f мм	R мм	Масса, г
534-109*	445	110	90	12	20	7	3,8	5	400
534-110*	682	225	200	18,5	25	12	6	10	1 400

Метрический

С микроподачей

№	Диапазон	Внутреннее измерение от	Точность	Градуировка
534-113	0-300 мм	10 мм	±0,04 мм	0,02 мм
534-114	0-500 мм	20 мм	±0,06 мм	0,02 мм
534-115	0-750 мм	20 мм	±0,08 мм	0,02 мм
534-116	0-1000 мм	20 мм	±0,10 мм	0,02 мм

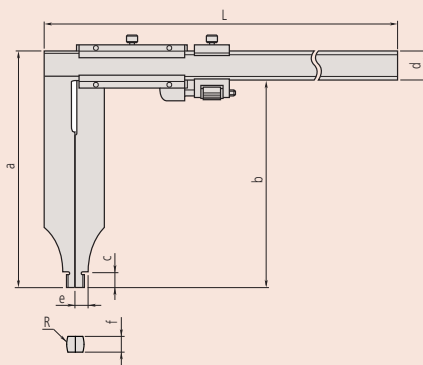
№	L мм	a мм	b мм	c мм	d мм	e мм	f мм	R мм	Масса, г
534-113	445	110	90	12	20	7	3,8	5	460
534-114	682	225	200	18,5	25	12	6	10	1 500
534-115	995	232	200	18,5	32	12	8	10	2 900
534-116	1 230	232	200	18,5	32	12	8	10	3 500

Дюймовый

С микроподачей

№	Диапазон	Внутреннее измерение от	Точность	Градуировка
534-117*	0-12"	0.3"	±0.002"	0.001"
534-118*	0-20"	0.8"	±0.003"	0.001"
534-119*	0-30"	0.8"	±0.004"	0.001"
534-120*	0-40"	0.8"	±0.004"	0.001"

№	L мм	a мм	b мм	c мм	d мм	e мм	f мм	R мм	Масса, г
534-117*	445	110	90	12	20	7	3,8	5	1 100
534-118*	682	225	200	18,5	25	12	6	10	3 500
534-119*	995	232	200	18,5	32	12	8	10	8 500
534-120*	1 230	232	200	18,5	32	12	8	10	10 000



Метрический/дюймовый нониусный штангенциркуль с длинными губками

Серия 534

С точной настройкой

- Удлиненные губки для измерений в труднодоступных местах.

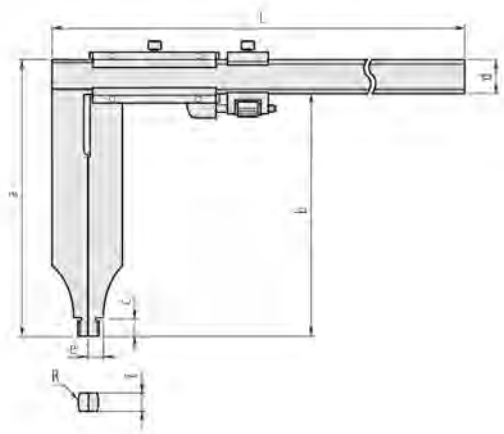


534-102

Метр./Дюйм.

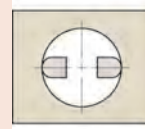
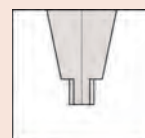
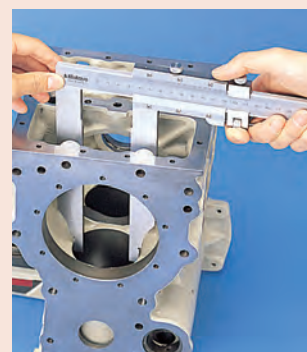
№	Диапазон	Внутреннее измерение от	Точность	Градуировка
534-101	0-300 мм/0-12"	10 мм/0.394"	±0,07 мм/0.0027"	0,05 мм-1/128"
534-105	0-300 мм/0-12"	10 мм/0.394"	±0,04 мм/0.0015"	0,02 мм/0.001"
534-102	0-500 мм/0-20"	20 мм/0.787"	±0,13 мм/0.005"	0,05 мм-1/128"
534-106	0-500 мм/0-20"	20 мм/0.787"	±0,06 мм/0.0025"	0,02 мм/0.001"
534-103	0-750 мм/0-30"	20 мм/0.787"	±0,16 мм/0.0064"	0,05 мм-1/128"
534-107	0-750 мм/0-30"	20 мм/0.787"	±0,08 мм/0.003"	0,02 мм/0.001"
534-104	0-1000 мм/0-40"	20 мм/0.787"	±0,20 мм/0.008"	0,05 мм-1/128"
534-108	0-1000 мм/0-40"	20 мм/0.787"	±0,10 мм/0.004"	0,02 мм/0.001"

№	L мм	a мм	b мм	c мм	d мм	e мм	f мм	R мм	Масса, г
534-101	445	110	90	12	20	7	3,8	5	400
534-105	445	110	90	12	20	7	3,8	5	400
534-102	682	225	200	18,5	25	12	6	10	1 500
534-106	682	225	200	18,5	25	12	6	10	1 500
534-103	995	232	200	18,5	32	12	8	10	2 900
534-107	995	232	200	18,5	32	12	8	10	2 900
534-104	1 230	232	200	18,5	32	12	8	10	3 500
534-108	1 230	232	200	18,5	32	12	8	10	3 500



Спецификация

Точность См. перечень технических характеристик



Измерительные поверхности, скругленные с внешней стороны для измерения внутренних размеров

Штангенциркуль ABSOLUTE Digimatic с постоянным измерительным усилием

ABSOLUTE™
Absolute System Powered by MITUTOYO

Серия 573

- Благодаря малому и равномерному усилию при измерениях эти штангенциркули идеально подходят для измерения мягких материалов, таких как пластик и резина, которые невозможно точно измерить обычным штангенциркулем.



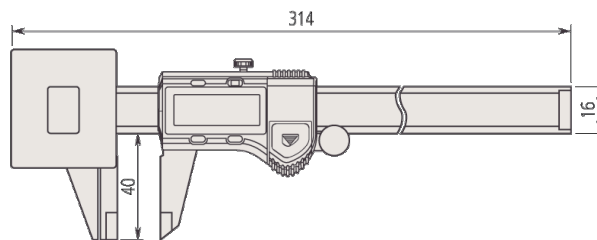
573-191-20

Метрический

№	Диапазон	Точность	Масса, г
573-191-20	0-180 мм	±0,05 мм	253

Дюйм./Метр.

№	Диапазон	Точность	Масса, г
573-291-20*	0-180 мм/0-7"	±0,05 мм/0.002"	253



Функции	Серия 573
Вывод данных	●
ORIGIN (ABS-нуль)	●
ZERO/ABS (НУЛЬ/АБС.)	●
ВКЛ./ВЫКЛ.	●
Аварийный сигнал о низком напряжении	●

Спецификация

Точность	См. перечень технических характеристик (за исключением ошибки дискретизации)
Цифровой шаг	0,01 мм или 0,01 мм/0,0005 дюйма
Дисплей	ЖК-дисплей, высота символов: 9 мм
Втягивание губок	0,3 мм
Усилие измерения	0,5 - 1 Н
Макс. скорость ползунка	Нет ограничений
Срок службы батареи	приблизительно 20 000 часов
Поставка	Поставляется в коробке, в комплект входит 1 батарея

Оptionальные аксессуары

№	Описание
959149	Кабель Digimatic с переключателем (1 м)
959150	Кабель Digimatic с переключателем (2 м)
959143	Блок хранения данных
02AZD790C	Кабель передачи данных U-WAVE с переключателем
06ADV380C	Кабель прямого вывода USB с переключателем (2 м)

Расходуемые аксессуары

№	Описание
938882	батарея SR44

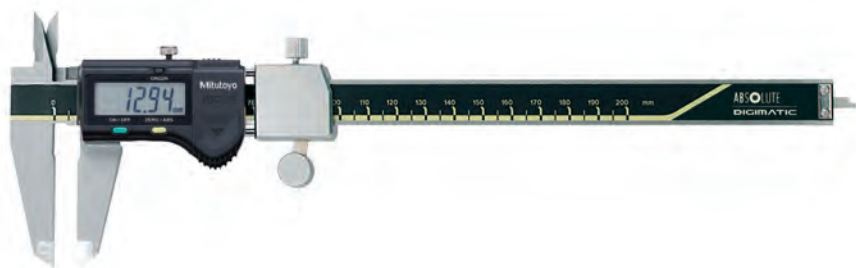


Постоянная малая измерительная сила гарантирована только при расположении измерителя между двух опорных линий.
Процесс измерения

Штангенциркуль ABSOLUTE Digimatic для измерений с допустимой погрешностью

Серия 573

- Подходит для измерений деталей с криволинейными поверхностями, например, толщина стенки труб, подшипников, колец и т.п.



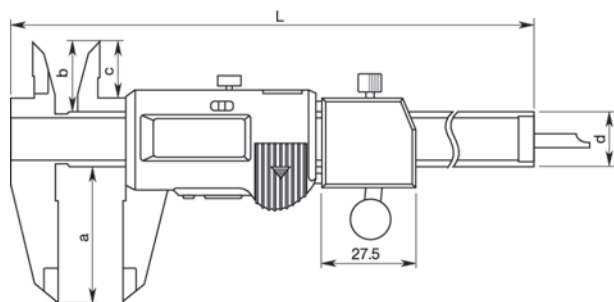
573-182-20

Метрический

№	Диапазон	L мм	a мм	b мм	c мм	d мм	Масса, г
573-181-20*	0-100 мм	233	40	21	16,5	16	213
573-182-20	0-150 мм	290	50	24,5	20	16	233

Дюйм./Метр.

№	Диапазон	L мм	a мм	b мм	c мм	d мм	Масса, г
573-281-20*	0-100 мм/0-4"	233	40	21	16,5	16	213
573-282-20*	0-150 мм/0-6"	290	50	24,5	20	16	233



Функции	Серия 573
Вывод данных	●
ORIGIN (ABS-нуль)	●
ZERO/ABS (НУЛЬ/АБС.)	●
ВКЛ./ВЫКЛ.	●
Аварийный сигнал о низком напряжении	●

Спецификация

Точность	±0,02 мм или 0,02 мм/0,001"
Цифровой шаг	0,01 мм или 0,01 мм/0,0005 дюйма
Дисплей	ЖК-дисплей, высота символа 9 мм
Втягивание губок	2 мм
Усилие измерения	7 - 14 Н
Макс. скорость ползунка	Нет ограничений
Срок службы батареи	приблизительно 20 000 часов
Поставка	Поставляется в коробке, в комплект входит 1 батарея

Опциональные аксессуары

№	Описание
959149	Кабель Digimatic с переключателем (1 м)
959150	Кабель Digimatic с переключателем (2 м)
959143	Блок хранения данных
02AZD790C	Кабель передачи данных U-WAVE с переключателем
06ADV380C	Кабель прямого вывода USB с переключателем (2 м)

Расходуемые аксессуары

№	Описание
938882	батарея SR44



Разметочный штангенциркуль с твердосплавными губками

Серия 573

Штангенциркуль ABSOLUTE

- Губки из твердого сплава позволяют с легкостью разметать деталь.
- С глубиномером.
- Передача данных через выход SPC.

ABSOLUTE™
Absolute System Powered by MITUTOYO



Функции	Серия 573
Вывод данных	●
ORIGIN (ABS-нуль)	●
Автоотключение через 20 мин. неиспользования	●
Аварийный сигнал о низком напряжении	●

Спецификация

Точность	См. перечень технических характеристик (за исключением ошибки дискретизации)
Цифровой шаг	0,01 мм или 0,01 мм/0,0005 дюйма
Дисплей	ЖК-дисплей, высота символа 7,5 мм (150, 200 мм) 10,2 мм (300 мм)
Макс. скорость ползунка	Нет ограничений
Срок службы батареи	15.000 часов (150 мм, 200 мм) 5.000 часов (300 мм)
Поставка	Поставляется в коробке, в комплект входит 1 батарея

Оptionальные аксессуары

№	Описание
05CZA624	Кабель Digimatic с переключателем (1 м)
05CZA625	Кабель Digimatic с переключателем (2 м)
02AZD790A	Соединительный кабель U-Wave с переключателем
06ADV380A	Кабель прямого вывода USB (2 м)

Расходуемые аксессуары

№	Описание
938882	батарея SR44



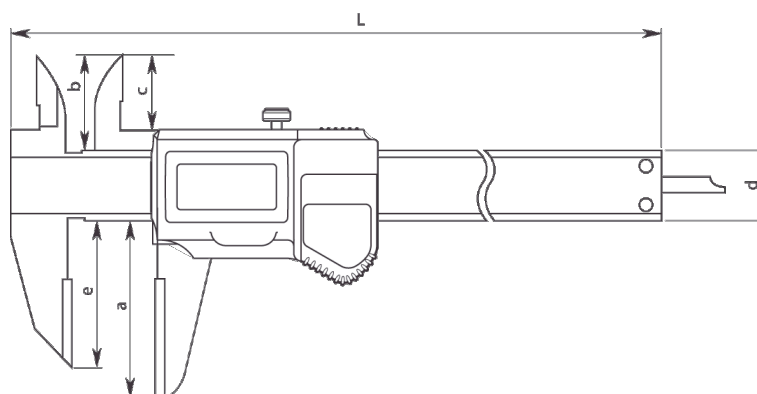
Пример применения



573-676

Метрический

№	Диапазон	Точность	L мм	a мм	b мм	c мм	d мм	e мм	Масса, г
573-676	0-150 мм	±0,02 мм	229	46	21,5	17	16	33	166
573-677	0-200 мм	±0,02 мм	288	50	25	20,5	16	43	196
573-679	0-300 мм	±0,03 мм	403	64	27,5	22	20	54	345

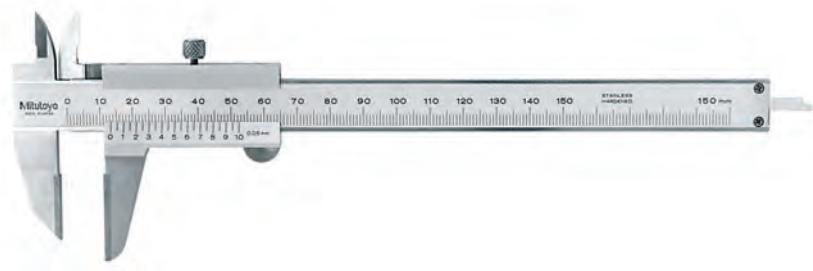


Разметочный штангенциркуль с твердосплавными губками

Серия 536

Нониусный штангенциркуль

- Губки из твердого сплава позволяют с легкостью разметать деталь.



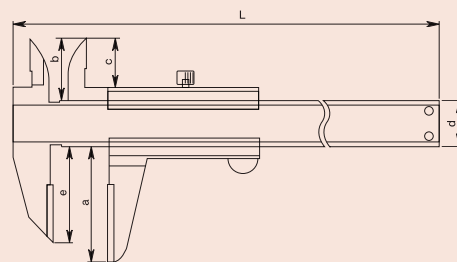
536-221

Метрический

№	Диапазон	Точность	L мм	a мм	b мм	c мм	d мм	e мм	Масса, г
536-221	0-150 мм	±0,05 мм	229	40	21,5	17	16	33	150
536-222	0-200 мм	±0,05 мм	288	50	25	20,5	16	43	180
536-223	0-300 мм	±0,08 мм	403	64	27,5	22	20	54	400

Спецификация

Точность	См. перечень технических характеристик
Градировка	0,05 мм
Поставка	Поставляется в коробке



Штангенциркуль с регулируемой губкой

Серия 573

Штангенциркуль Absolute Digimatic

- Штангенциркуль с системой Absolute Digimatic.
- Регулируемая губка позволяет измерять профили ступенчато-переменного сечения и других труднодоступных участков деталей.



Функции	Серия 573
Вывод данных	●
ORIGIN (ABS-нуль)	●
Автоотключение через 20 мин. неиспользования	●
Аварийный сигнал о низком напряжении	●

Спецификация

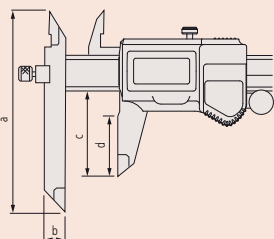
Точность	См. перечень технических характеристик (за исключением ошибки дискретизации)
Цифровой шаг	0,01 мм или 0,01 мм/0,0005 дюйма
Дисплей	ЖК-дисплей, высота символа 7,5 мм (150 мм, 200 мм) 10,2 мм (300 мм)
Макс. скорость ползунка	Нет ограничений
Срок службы батареи	приблизительно 15 000 часов (150 мм, 200 мм) 5 000 часов (300 мм)
Поставка	Поставляется в коробке, в комплект входит 1 батарея

Опциональные аксессуары

№	Описание
05CZA624	Кабель Digimatic с переключателем (1 м)
05CZA625	Кабель Digimatic с переключателем (2 м)
02AZD790A	Соединительный кабель U-Wave с переключателем
06ADV380A	Кабель прямого вывода USB (2 м)

Расходуемые аксессуары

№	Описание
938882	батарея SR44



573-601

Метрический

С приводным роликом

№	Диапазон	Точность	a мм	b мм	c мм	d мм	Масса, г
573-601*	0-150 мм	±0,02 мм	95	10	40	30	168
573-604*	0-300 мм	±0,03 мм	135	15	64	51	350

Метрический

Без упора для большого пальца

№	Диапазон	Точность	a мм	b мм	c мм	d мм	Масса, г
573-611	0-150 мм	±0,02 мм	95	10	40	30	168
573-612	0-200 мм	±0,02 мм	95	10	50	38,5	198
573-614	0-300 мм	±0,03 мм	135	15	64	51	350

Дюйм./Метр.

С приводным роликом

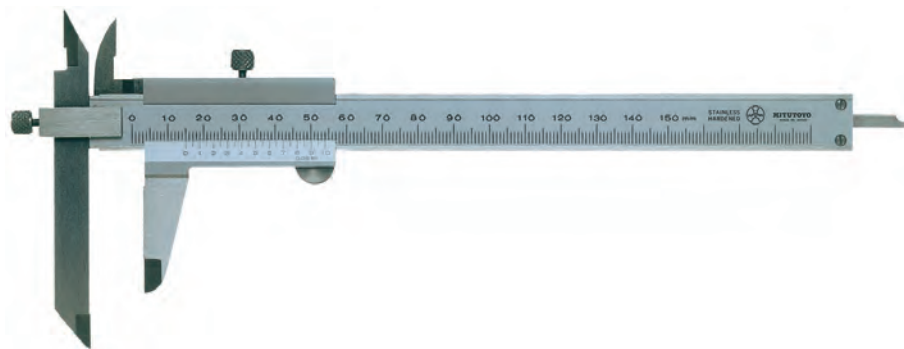
№	Диапазон	Точность	a мм	b мм	c мм	d мм	Масса, г
573-701	0-150 мм/0-6"	±0,03 мм/0.001"	95	10	40	30	168
573-704*	0-300 мм/0-12"	±0,04 мм/0.0015"	135	15	64	51	350

Штангенциркуль с регулируемой губкой

Серия 536

Нониусный штангенциркуль

- Регулируемая губка позволяет измерять профили ступенчато-переменного сечения и других труднодоступных участков деталей.



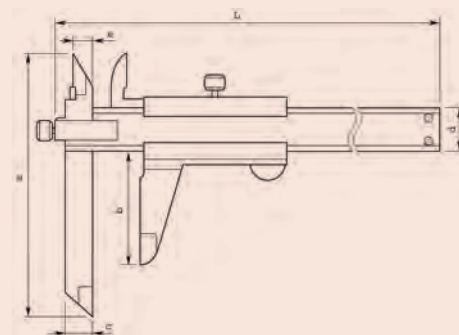
536-101

Метрический

№	Диапазон	Точность	L мм	a мм	b мм	c мм	d мм	e мм	Масса, г
536-101	0-150 мм	±0,05 мм	229	95	40	10	16	7,5	150
536-102	0-200 мм	±0,05 мм	286	95	50	10	16	8,5	200
536-103	0-300 мм	±0,08 мм	403	135	64	15	20	12	400

Спецификация

Точность См. перечень технических характеристик
Градировка 0,05 мм
Поставка Поставляется в коробке



Штангенциркуль с регулируемой губкой для измерения межосевых расстояний

Серия 573

Штангенциркуль Absolute Digimatic

- Специально разработан для измерений межосевых расстояний отверстий в одной плоскости или разных параллельных плоскостях.
- Может также использоваться для измерения расстояния от края до центра отверстия.
- Диаметр отверстия должен быть в диапазоне 1,5 мм-10 мм (0.06"-0.4").



Функции	Серия 573
Вывод данных	●
ORIGIN (ABS-нуль)	●
СМЕЩЕНИЕ*	●
ПРЕДУСТАНОВКА	●
Автоотключение через 20 мин. неиспользования	●
Аварийный сигнал о низком напряжении	●

Спецификация

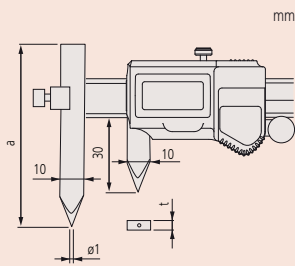
Точность	См. перечень технических характеристик (за исключением ошибки дискретизации)
Цифровой шаг	0,01 мм или 0,01 мм/0,0005 дюйма
Дисплей	ЖК-дисплей, высота символа 7,5 мм (150 мм, 200 мм) 10,2 (300 мм)
Макс. скорость ползунка	Нет ограничений
Срок службы батареи	приблизительно 15 000 часов (150 мм, 200 мм) 5 000 часов (300 мм)
Поставка	Поставляется в коробке, в комплект входит 1 батарея

Оptionальные аксессуары

№	Описание
05CZA624	Кабель Digimatic с переключателем (1 м)
05CZA625	Кабель Digimatic с переключателем (2 м)
02AZD790A	Соединительный кабель U-Wave с переключателем
06ADV380A	Кабель прямого вывода USB (2 м)

Расходуемые аксессуары

№	Описание
938882	батарея SR44



* 10 мм

Метрический

С приводным роликом

№	Диапазон	Точность	a мм	t мм	Масса, г
573-605*	10-160 мм	±0,03 мм	75	3	157
573-606*	10-210 мм	±0,03 мм	75	3	177
573-608*	10-310 мм	±0,04 мм	100	3,8	320

Метрический

Без приводного ролика

№	Диапазон	Точность	a мм	t мм	Масса, г
573-615	10-160 мм	±0,03 мм	75	3	157
573-616	10-210 мм	±0,03 мм	75	3	177
573-618	10-310 мм	±0,04 мм	100	3,8	320

Дюйм./Метр.

С приводным роликом

№	Диапазон	Точность	a мм	t мм	Масса, г
573-705*	10-160 мм/0.4-6.4"	±0,04 мм/0.0015"	75	3,5	157
573-706	10-210 мм/0.4-8.4"	±0,04 мм/0.0015"	75	3,5	177
573-708*	10-310 мм/0.4-12.4"	±0,04 мм/0.0015"	100	3,8	320

Штангенциркуль с регулируемой губкой для измерения межосевых расстояний

Серия 536

Нониусный штангенциркуль

- Специально разработан для измерений межосевых расстояний отверстий в одной плоскости или разных параллельных плоскостях.
- Можно также использовать для измерения расстояния от кромки до центра отверстия.
- Диаметры отверстий должны быть в диапазоне от 1,5 мм до 10 мм (0.06"-0.4").



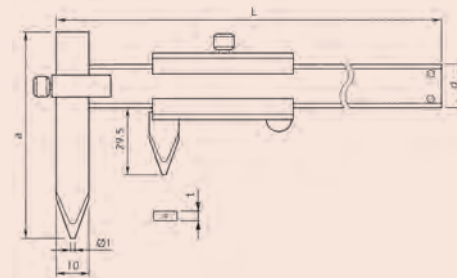
536-106

Метрический

№	Диапазон	Точность	L мм	a мм	d мм	t мм	Масса, г
536-105	10-150 мм	±0,05 мм	229	75	16	3	140
536-106	10-200 мм	±0,05 мм	282	75	16	3	160
536-107	10-300 мм	±0,08 мм	383	100	20	3,8	320

Спецификация

Точность	См. перечень технических характеристик
Градировка	0,05 мм
Поставка	Поставляется в коробке



Штангенциркуль для измерения расстояния между краем и центром отверстия

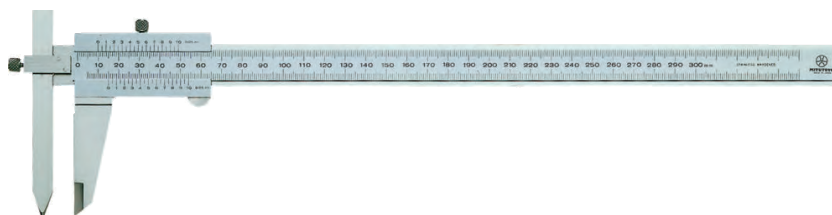
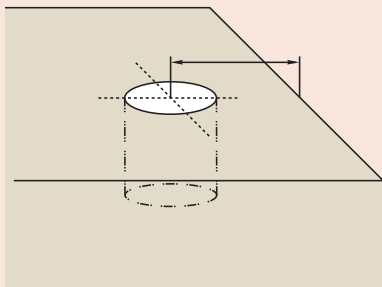
Серия 536

Нониусный штангенциркуль

- Штангенциркуль для измерения расстояний от кромки до центра отверстия с регулируемой губкой.

Спецификация

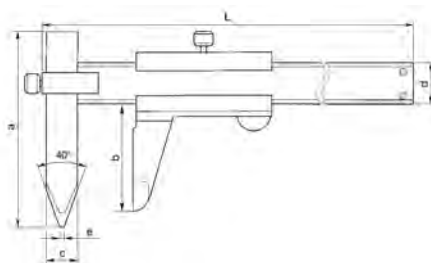
Точность	±0,05 мм
Градировка	0,05 мм
Поставка	Поставляется в коробке



536-109

Метрический

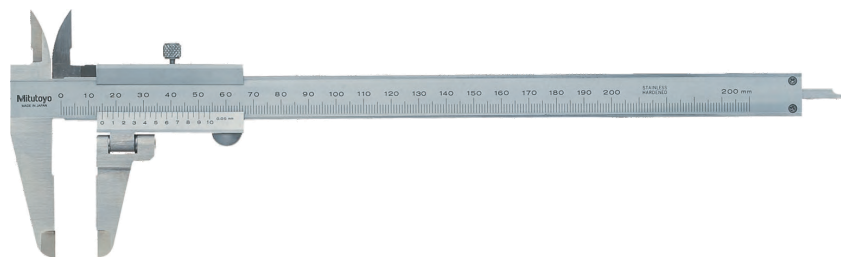
№	Диапазон	L мм	a мм	b мм	c мм	d мм	e ø мм	Масса, г
536-109	5-300 мм	393	100	64	10	20	1	320



Нониусный штангенциркуль с поворачивающейся губкой

Серия 536

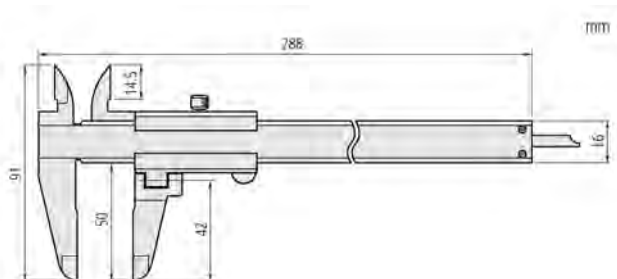
- Подвижная измерительная губка вращается, что позволяет измерять коленчатые валы.
- С поворотной измерительной губкой и глубиномером.



536-212

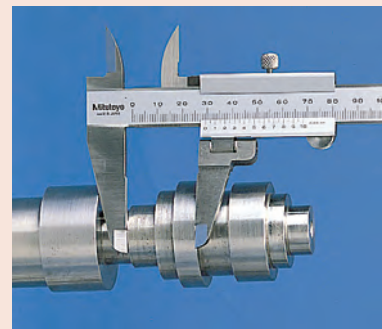
Метрический

№	Диапазон	Точность	Вращение	Масса, г
536-212	0-200 мм	±0,05 мм	±90°	190



Спецификация

Точность	См. перечень технических характеристик
Градуировка	0,05 мм
Поставка	Поставляется в коробке



Штангенциркуль ABSOLUTE с губками, размещенными снизу ползунка, для измерения межосевых расстояний

ABSOLUTE™
Absolute System Powered by MITUTOYO

Функции	Серия 573
Вывод данных	●
ORIGIN (ABS-нуль)	●
ZERO/ABS (НУЛЬ/АБС.)	●
СМЕЩЕНИЕ*	●
ПРЕДУСТАНОВКА	●
ВКЛ./ВЫКЛ.	●
Аварийный сигнал о низком напряжении	●

Спецификация

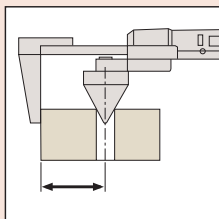
Точность	См. перечень технических характеристик (за исключением ошибки дискретизации)
Цифровой шаг	0,01 мм
Дисплей	ЖК-дисплей, высота символов: 7 мм
Макс. скорость ползунка	Нет ограничений
Срок службы батареи	приблизительно 5 000 часов
Поставка	Поставляется в коробке, в комплект входит 1 батарея

Опциональные аксессуары

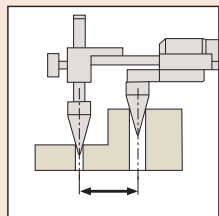
№	Описание
959149	Кабель Digimatic с переключателем (1 м)
959150	Кабель Digimatic с переключателем (2 м)
959143	Блок хранения данных
02AZD790C	Кабель передачи данных U-WAVE с переключателем
06ADV380C	Кабель прямого вывода USB с переключателем (2 м)

Расходуемые аксессуары

№	Описание
938882	батарея SR44



От кромки до центра



От центра до центра

* 10 мм

Серия 573

- Специально разработан для измерения отверстий от центра до центра или расстояния от края до центра отверстия.
- Поставляется с губками на задней части слайдера, измерения могут легко читаться сверху.
- Возможность легко измерять шаг благодаря функции установки значения смещения.



573-116-10
От центра до центра



573-118-10
От кромки до центра

Метрический

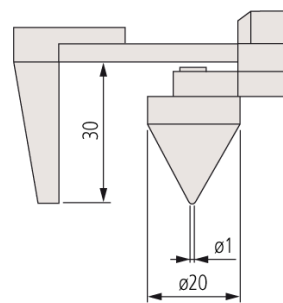
Межцентровые расстояния отверстий

№	Диапазон	Точность	Масса, г
573-116-10	10-200 мм	±0,10 мм	485
573-117-10	10-300 мм	±0,15 мм	580

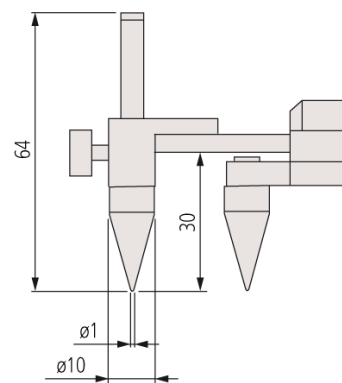
Метрический

Типа от кромки к центру

№	Диапазон	Точность	Масса, г
573-118-10*	10-200 мм	±0,10 мм	490
573-119-10*	10-300 мм	±0,15 мм	585



573-118-10
573-119-10

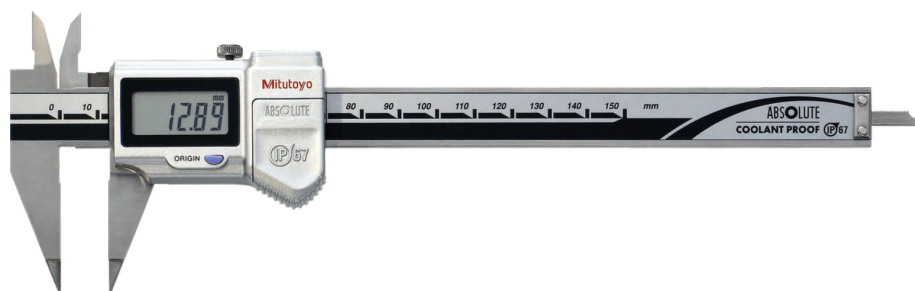


573-116-10
573-117-10

Штангенциркуль с заостренными губками ABSOLUTE Digimatic

Серия 573

- Губки с тонкими концами подходят для самых узких канавок, что значительно облегчает измерения, которые ранее были очень затруднительны.



573-622



573-626

Метрический Губки точечного типа

№	Диапазон	Точность	Ролик под большой палец	Масса, г
573-621	0-150 мм	± 0,02 мм	●	163
573-622	0-150 мм	± 0,02 мм	●	163

Метрический Микроизмерительные губки

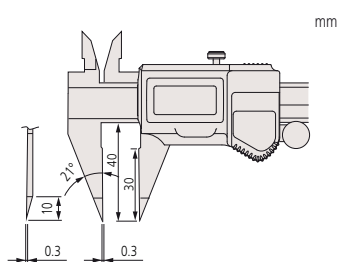
№	Диапазон	Точность	Ролик под большой палец	Масса, г
573-625	0-150 мм	± 0,02 мм	●	163
573-626	0-150 мм	± 0,02 мм	●	163

Дюйм./Метр. Губки точечного типа

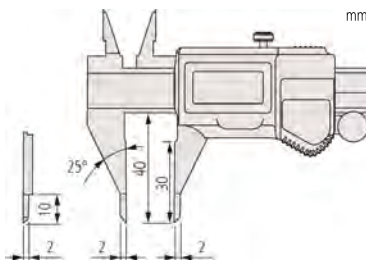
№	Диапазон	Точность	Ролик под большой палец	Масса, г
573-721	0-150 мм/0-6"	± 0.001"	●	163

Дюйм./Метр. Микроизмерительные губки

№	Диапазон	Точность	Ролик под большой палец	Масса, г
573-725*	0-150 мм/0-6"	± 0.001"	●	163



Точные измерительные губки



Тонкие измерительные губки

Функции	Серия 573
Вывод данных	●
ORIGIN (ABS-нуль)	●
Автоотключение через 20 мин. неиспользования	●
Аварийный сигнал о низком напряжении	●

Спецификация

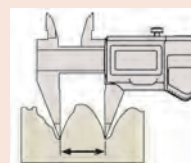
Точность	См. перечень технических характеристик (за исключением ошибки дискретизации)
Цифровой шаг	0,01 мм или 0,01 мм/0,0005 дюйма
Дисплей	ЖК-дисплей, высота символа 7,5 мм
Макс. скорость ползунка	Нет ограничений
Срок службы батареи	приблизительно 15 000 часов
Поставка	Поставляется в коробке, в комплект входит 1 батарея

Опциональные аксессуары

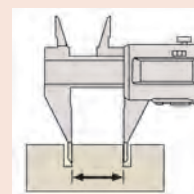
№	Описание
05CZA624	Кабель Digimatic с переключателем (1 м)
05CZA625	Кабель Digimatic с переключателем (2 м)
02AZD790A	Соединительный кабель U-Wave с переключателем
06ADV380A	Кабель прямого вывода USB (2 м)

Расходуемые аксессуары

№	Описание
938882	батарея SR44



Точные измерительные губки



Точные измерительные губки

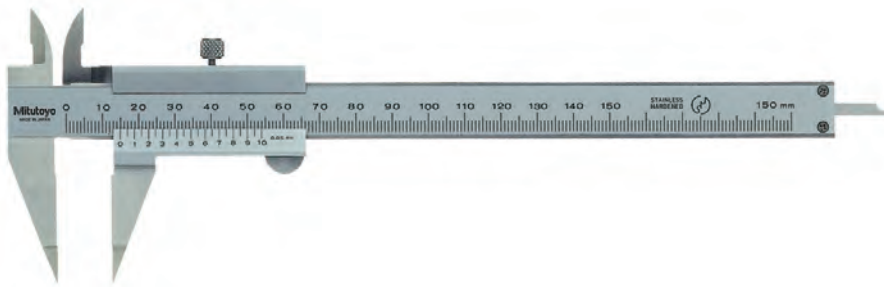
Нониусный штангенциркуль с заострёнными губками

Спецификация

Точность См. перечень технических характеристик
Поставка Поставляется в коробке

Серия 536

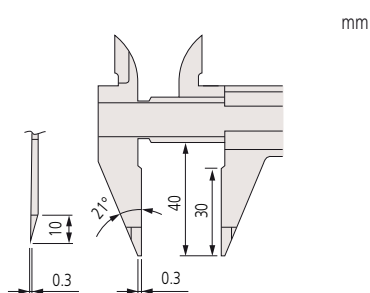
- Губки с тонкими концами подходят для самых узких канавок, что значительно облегчает измерения, которые ранее были очень затруднительны.



536-121

Метрический

№	Диапазон	Точность	Градировка	Масса, г
536-121	0-150 мм	$\pm 0,05$ мм	0,05 мм	150



Штангенциркуль с тонкими губками

Серия 573

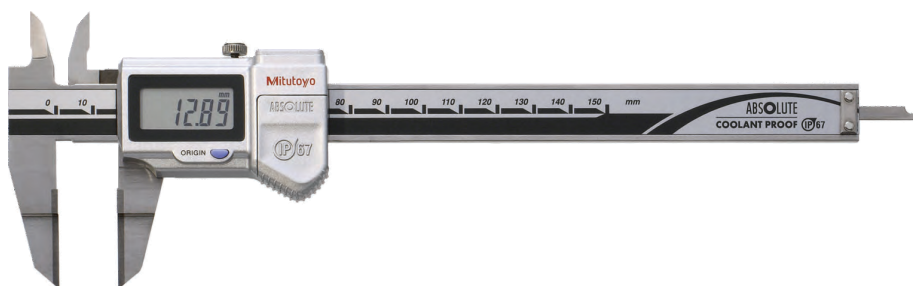
Штангенциркуль Absolute Digimatic

- Тонкие ножевидные губки делают ранее трудные замеры внешних размеров легкими.
- Внешние измерительные поверхности — твердосправные.

ABSOLUTE
Absolute System Patented by MITUTOYO

IP67

WWW.TUV.COM
TUV
TUV Rheinland
ID: 2011207400



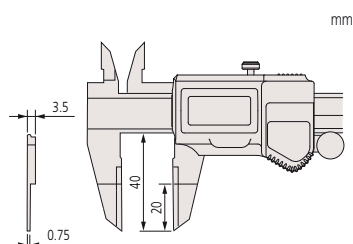
573-635

Метрический

№	Диапазон	Точность	Ролик под большой палец	Масса, г
573-634*	0-150 мм	±0,02 мм	●	168
573-635	0-150 мм	±0,02 мм		168

Дюйм./Метр.

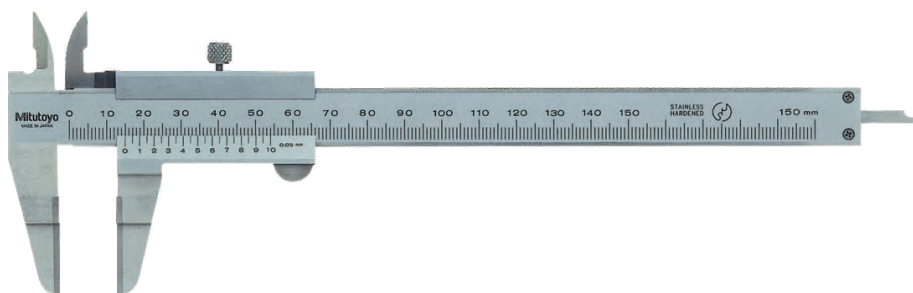
№	Диапазон	Точность	Ролик под большой палец	Масса, г
573-734	0-150 мм/0-6"	±0,02 мм/0.001"	●	168



Серия 536

Нониусный штангенциркуль

- Тонкие ножевидные губки делают ранее трудные замеры внешних размеров легкими.
- Внешние измерительные поверхности — твердосправные.



536-134

Метрический

№	Диапазон	Точность	L мм	a мм	b мм	c мм	d мм	e мм	Масса, г
536-134	0-150 мм	±0,05 мм	229	20	40	0,75	16	3	140
536-135	0-200 мм	±0,05 мм	286	25	50	0,75	16	3	180
536-136	0-300 мм	±0,08 мм	30	64	1	16	3,8		420

Функции	Серия 573
Вывод данных	●
ORIGIN (ABS-нуль)	●
Автоотключение через 20 мин. неиспользования	●
Аварийный сигнал о низком напряжении	●

Спецификация

Точность	См. перечень технических характеристик (за исключением ошибки дискретизации)
Цифровой шаг	0,01 мм или 0,01 мм/0,0005 дюйма
Дисплей	ЖК-дисплей, высота символа 7,5 мм
Макс. скорость ползунка	Нет ограничений
Срок службы батареи	приблизительно 15 000 часов
Поставка	Поставляется в коробке, в комплект входит 1 батарея

Оptionальные аксессуары

№	Описание
05CZA624	Кабель Digimatic с переключателем (1 м)
05CZA625	Кабель Digimatic с переключателем (2 м)
02AZD790A	Соединительный кабель U-Wave с переключателем
06ADV380A	Кабель прямого вывода USB (2 м)

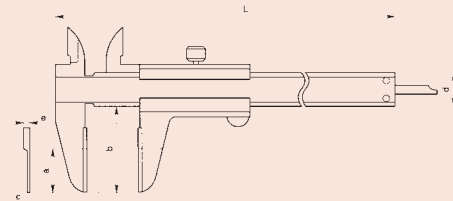
Расходуемые аксессуары

№	Описание
938882	батарея SR44



Спецификация

Точность	См. перечень технических характеристик
Градировка	0,05 мм
Поставка	Поставляется в коробке



Штангенциркуль для наружных пазов

Серия 573

- Может измерять ширину стенок в отверстиях и выемках.



Функции	Серия 573
Вывод данных	●
ORIGIN (ABS-нуль)	●
Автоотключение через 20 мин. неиспользования	●
Аварийный сигнал о низком напряжении	●

Спецификация

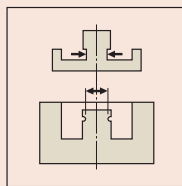
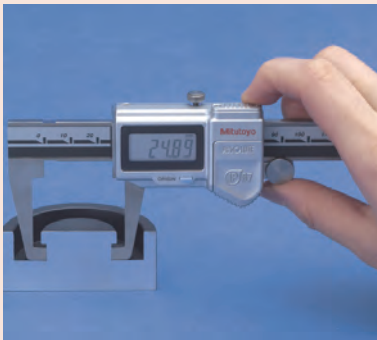
Точность	См. перечень технических характеристик (за исключением ошибки дискретизации)
Цифровой шаг	0,01 мм или 0,01 мм/0,0005 дюйма
Дисплей	ЖК-дисплей, высота символа 7,5 мм
Макс. скорость ползунка	Нет ограничений
Срок службы батареи	приблизительно 15 000 часов
Поставка	Поставляется в коробке, в комплект входит 1 батарея

Опциональные аксессуары

№	Описание
05CZA624	Кабель Digimatic с переключателем (1 м)
05CZA625	Кабель Digimatic с переключателем (2 м)
02AZD790A	Соединительный кабель U-Wave с переключателем
06ADV380A	Кабель прямого вывода USB (2 м)

Расходуемые аксессуары

№	Описание
938882	батарея SR44



573-651



573-654
Губки точечного типа

Метрический

№	Диапазон	Точность	Ролик под большой палец	Масса, г
573-651	0-150 мм	±0,03 мм	●	157
573-653	0-150 мм	±0,03 мм		157

Метрический

Губки точечного типа

№	Диапазон	Точность	Ролик под большой палец	Масса, г
573-652	0-150 мм	±0,03 мм	●	157
573-654	0-150 мм	±0,03 мм		157

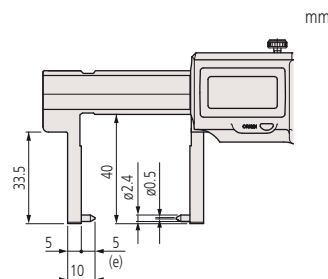
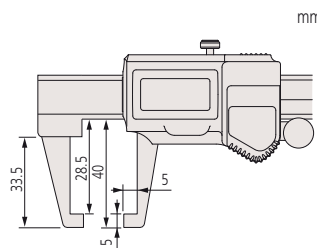
Дюйм./Метр.

№	Диапазон	Точность	Ролик под большой палец	Масса, г
573-751	0-150 мм/0-6"	±0,03 мм/0.0015"	●	157

Дюйм./Метр.

Губки точечного типа

№	Диапазон	Точность	Ролик под большой палец	Масса, г
573-752*	0-150 мм/0-6"	±0,03 мм/0.0015"	●	157

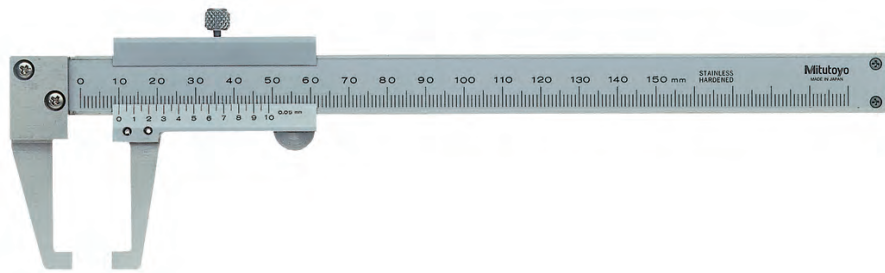


Губки точечного типа

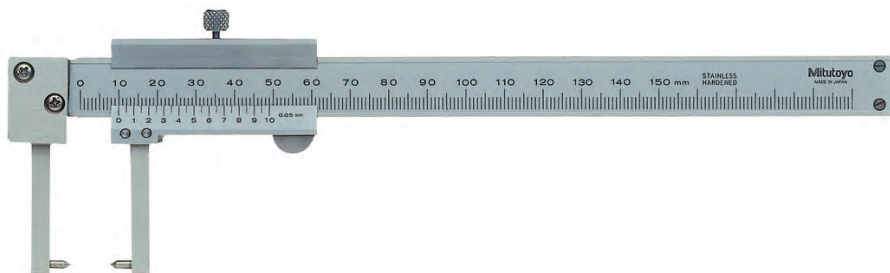
Нониусный штангенциркуль для наружных пазов

Серия 536

- Может измерять ширину стенок в отверстиях и выемках.



536-151



536-152
Губки точечного типа

Метрический

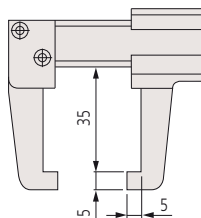
№	Диапазон	Точность	Масса, г
536-151	0-150 мм	±0,05 мм	140

Метрический

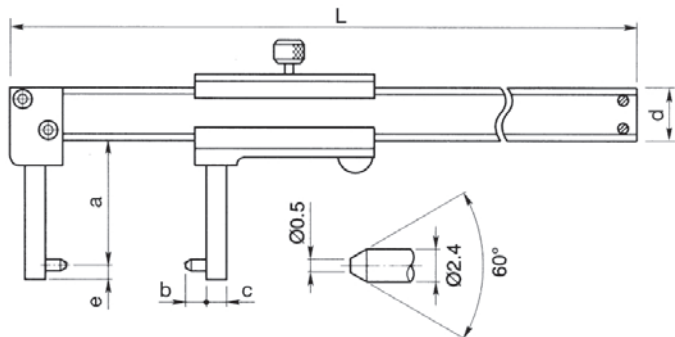
Губки точечного типа

№	Диапазон	Точность	L мм	a мм	b мм	c мм	d мм	e мм	Масса, г
536-152	0-150 мм	±0,05 мм	229	38	5	5	16	2	140

mm



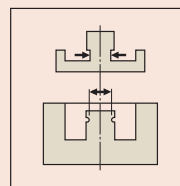
536-151



536-152
Губки точечного типа

Спецификация

Точность См. перечень технических характеристик
Градировка 0,05 мм
Поставка Поставляется в коробке



Штангенциркуль ABSOLUTE Digimatic для измерения внутренних пазов

Серия 573

Внутриканоочный тип

- Специально предназначен для внутренних измерений в труднодоступных местах.

ABSOLUTE™
Absolute System Powered by MITUTOYO

IP67

www.tuv.com
TUV
TUV Rheinland
ID: 2011207400

Функции	Серия 573
Вывод данных	●
ORIGIN (ABS-нуль)	●
СМЕЩЕНИЕ*	●
Автоотключение через 20 мин. неиспользования	●
Аварийный сигнал о низком напряжении	●

Спецификация

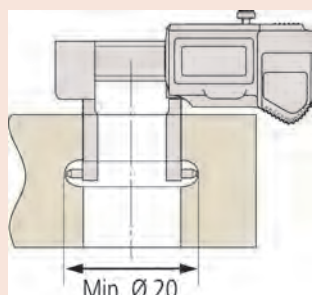
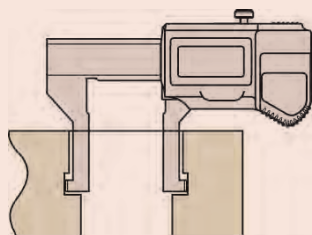
Точность	См. перечень технических характеристик (за исключением ошибки дискретизации)
Цифровой шаг	0,01 мм или 0,01 мм/0,0005 дюйма
Дисплей	ЖК-дисплей, высота символа 7,5 мм
Макс. скорость ползунка	Нет ограничений
Срок службы батареи	приблизительно 15 000 часов
Поставка	Поставляется в коробке, в комплект входит 1 батарея

Оptionальные аксессуары

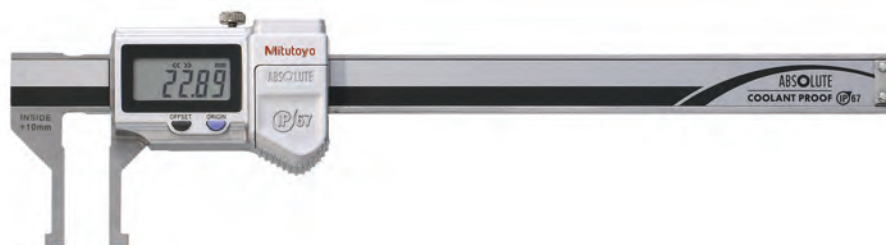
№	Описание
05CZA624	Кабель Digimatic с переключателем (1 м)
05CZA625	Кабель Digimatic с переключателем (2 м)
02AZD790A	Соединительный кабель U-Wave с переключателем
06ADV380A	Кабель прямого вывода USB (2 м)

Расходуемые аксессуары

№	Описание
938882	батарея SR44



* 20 мм



573-647



573-646
Губки точечного типа

Метрический

№	Диапазон	Точность	Ролик под большой палец	Масса, г
573-645	10-160 мм	±0,05 мм	●	147
573-647	10-160 мм	±0,05 мм	●	147

Метрический

Губки точечного типа

№	Диапазон	Точность	Ролик под большой палец	Масса, г
573-646	20-170 мм	±0,03 мм	●	157
573-648	20-170 мм	±0,03 мм	●	157

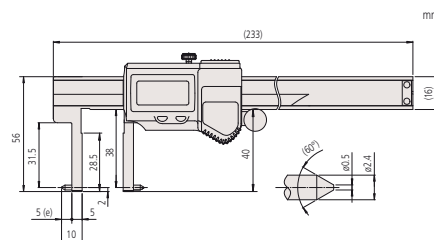
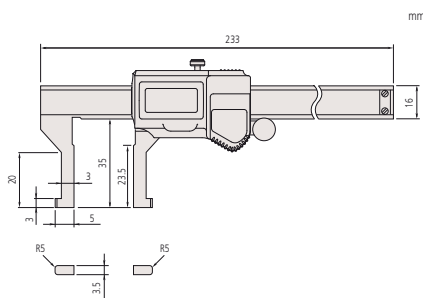
Дюйм./Метр.

№	Диапазон	Точность	Ролик под большой палец	Масса, г
573-745*	10-150 мм/0.4-6"	±0,05 мм/0.002"	●	147

Дюйм./Метр.

Губки точечного типа

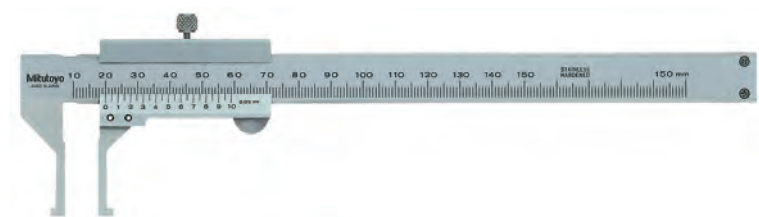
№	Диапазон	Точность	Ролик под большой палец	Масса, г
573-746	20-150 мм/0.8-6"	±0,03 мм/0.0015"	●	157



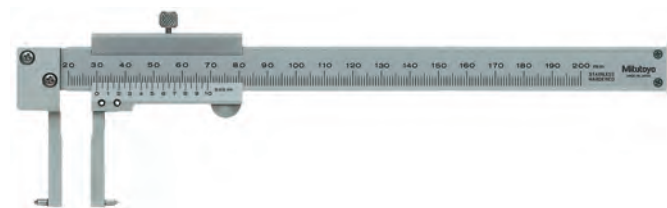
Штангенциркуль для внутренних измерений

Серия 536

- Специально предназначен для внутренних измерений в труднодоступных местах.



536-145



536-146
Губки точечного типа

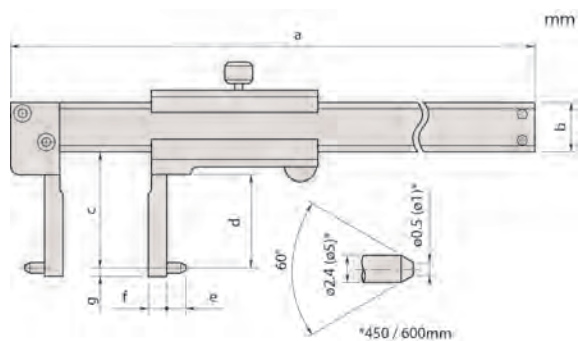
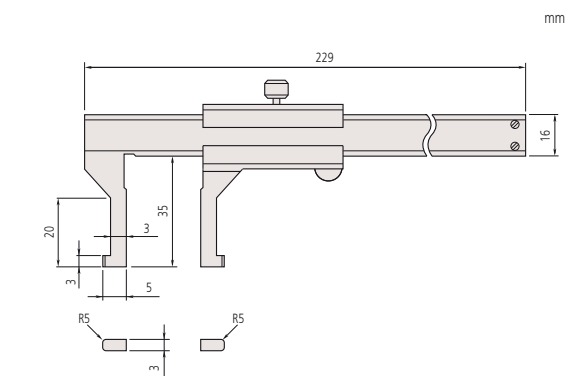
Метрический

Губки точечного типа

№	Диапазон	Точность	a мм	b мм	c мм	d мм	e мм	f мм	г мм	Масса, г
536-146	20-150 мм	±0,05 мм	229	16	38	31	5	5	2	140
536-147	30-300 мм	±0,08 мм	403	20	98	89	5	10	2	370
536-148	70-450 мм	±0,10 мм	610	25	145	136	10	25	5	1 250
536-149	70-600 мм	±0,12 мм	750	25	145	136	10	25	5	1 430

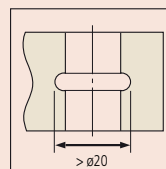
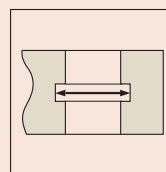
Метрический

№	Диапазон	Точность	Масса, г
536-145	10-150 мм	±0,05 мм	130



Спецификация

Точность См. перечень технических характеристик
Градировка 0,05 мм
Поставка Поставляется в коробке



Штангенциркуль для внутренних измерений

Серия 536

Серия 536

- Может измерять ширину канавок и фасок в отверстиях и вырезках.

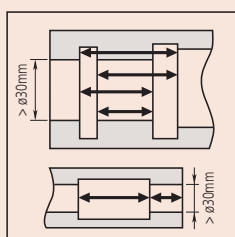
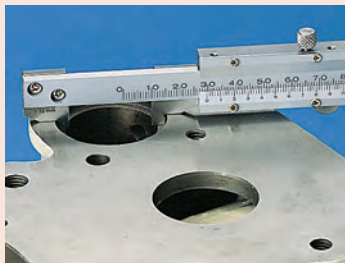
Функции

Микроподача

536-172

Спецификация

Точность ±0,03 мм
 Градуировка 0,02 мм
 Поставка Поставляется в коробке



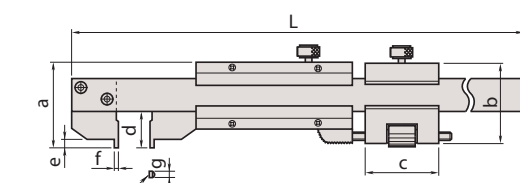
536-171



536-172

Метрический

№	Диапазон	Внутреннее измерение от	L мм	a мм	b мм	c мм	d мм	e мм	f мм	г мм	Масса, г
536-171	0-200 мм	10 мм	320	28			12	4	5	3,5	170
536-172	0-200 мм	2 мм	320	28	28,5	20	12	4	1	3,5	200



R5: 536-171
 (1): 536-172

(1) плоское касание для 536-172

Штангенциркуль с ножевидными губками для измерения внутренних размеров

Серия 573

Штангенциркуль ABSOLUTE Digimatic - тип с острой кромкой

- Специально разработанный для внутренних измерений в труднодоступных местах.
- С длинными узкими губками.

ABSOLUTE[®]
Absolute System Patented by MITUTOYO

IP67

www.tuv.com
TUV Rheinland
ID: 2011297400



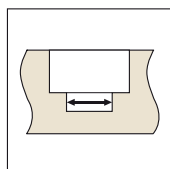
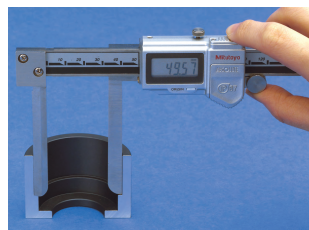
573-642

Метрический

№	Диапазон	Точность	Ролик под большой палец	Масса, г
573-642	10-200 мм	±0,05 мм	●	227
573-643	10-200 мм	±0,05 мм		227

Дюйм./Метр.

№	Диапазон	Точность	Ролик под большой палец	Масса, г
573-742*	10-200 мм/0.4-8"	±0,05 мм/0.002"	●	227



Функции	Серия 573
Вывод данных	●
ORIGIN (ABS-нуль)	●
Автоотключение через 20 мин. неиспользования	●
Аварийный сигнал о низком напряжении	●

Спецификация

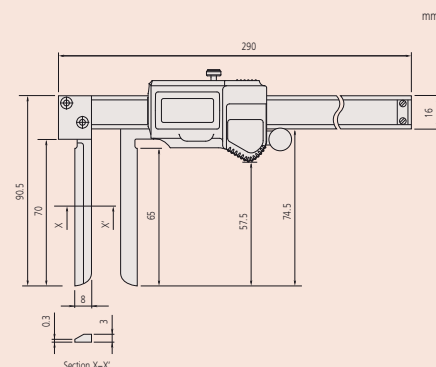
Точность	См. перечень технических характеристик
Цифровой шаг	0,01 мм или 0,01 мм/0,0005 дюйма
Дисплей	ЖК-дисплей, высота символа 7,5 мм
Макс. скорость ползунка	Нет ограничений
Срок службы батареи	приблизительно 15 000 часов
Поставка	Поставляется в коробке, в комплект входит 1 батарея

Оptionальные аксессуары

№	Описание
05CZA624	Кабель Digimatic с переключателем (1 м)
05CZA625	Кабель Digimatic с переключателем (2 м)
02AZD790A	Соединительный кабель U-Wave с переключателем
06ADV380A	Кабель прямого вывода USB (2 м)

Расходуемые аксессуары

№	Описание
938882	батарея SR44



Штангенциркуль с ножевидными губками для измерения внутренних размеров

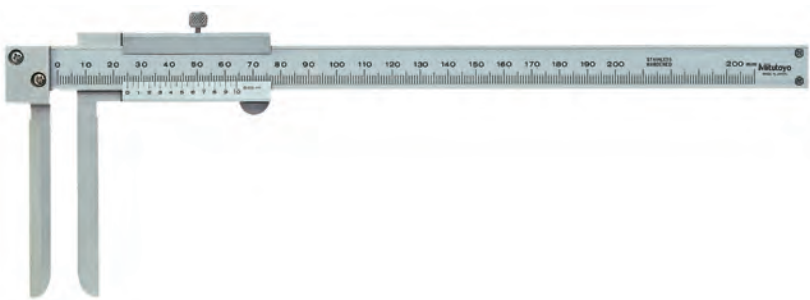
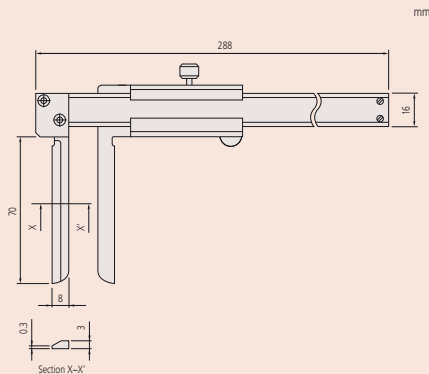
Серия 536

Нониусный штангенциркуль - тип с острой кромкой

- Специально разработанный для внутренних измерений в труднодоступных местах.
- С длинными узкими губками.

Спецификация

Точность См. список технических характеристик
Градуировка 0,05 мм
Поставка Поставляется в коробке



536-142

Метрический

№	Диапазон	Точность	Масса, г
536-142	10-200 мм	±0,12 мм	210

Штангенциркуль для измерения толщины труб

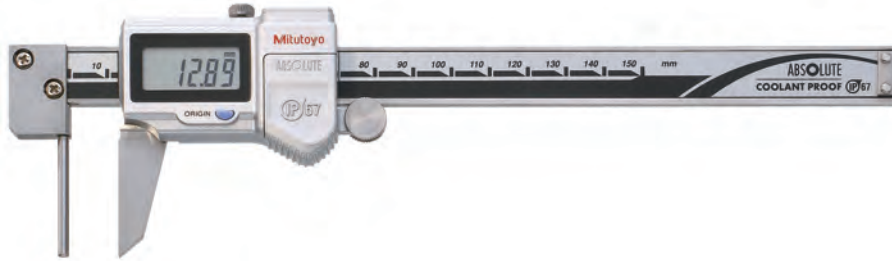
Серия 573

Штангенциркуль ABSOLUTE Digimatic

- Цилиндрическая губка позволяет с легкостью измерять толщину стенок труб.

ABSOLUTE[™]
Absolute System Patented by MITUTOYO

IP67



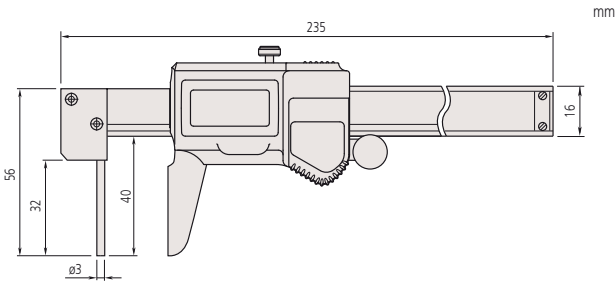
573-661

Метрический

№	Диапазон	Точность	Ролик под большой палец	Масса, г
573-661	0-150 мм	±0,05 мм	●	167
573-662	0-150 мм	±0,05 мм		167

Метр./Дюйм.

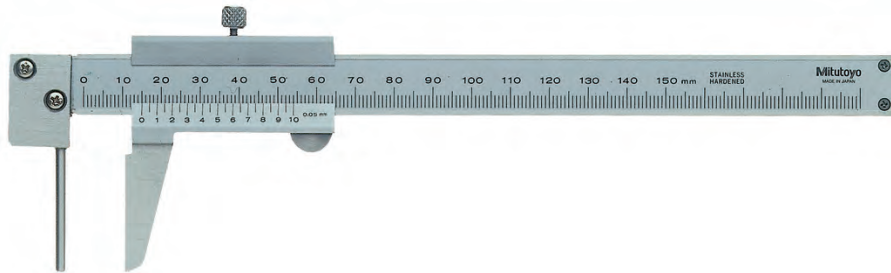
№	Диапазон	Точность	Ролик под большой палец	Масса, г
573-761	0-150 мм/0-6"	±0,05 мм/0.002"	●	167



Серия 536

Нониусный штангенциркуль

- Цилиндрическая губка позволяет с легкостью измерять толщину стенок труб.



536-161

Метрический

№	Диапазон	Точность	Масса, г
536-161	0-150 мм	±0,05 мм	150

Функции	Серия 573
Вывод данных	●
ORIGIN (ABS-нуль)	●
Автоотключение через 20 мин. неиспользования	●
Аварийный сигнал о низком напряжении	●

Спецификация

Точность	См. перечень технических характеристик (за исключением ошибки дискретизации)
Цифровой шаг	0,01 мм или 0,01 мм/0,0005 дюйма
Дисплей	ЖК-дисплей, высота символа 7,5 мм
Макс. скорость ползунка	Нет ограничений
Срок службы батареи	приблизительно 15 000 часов
Поставка	Поставляется в коробке, в комплект входит 1 батарея

Оptionальные аксессуары

№	Описание
05CZA624	Кабель Digimatic с переключателем (1 м)
05CZA625	Кабель Digimatic с переключателем (2 м)
02AZD790A	Соединительный кабель U-Wave с переключателем
06ADV380A	Кабель прямого вывода USB (2 м)

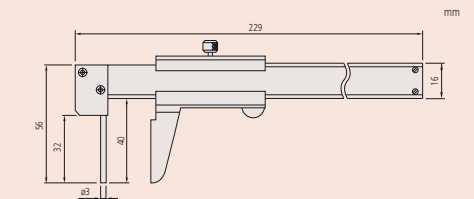
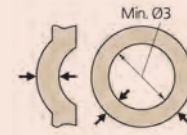
Расходуемые аксессуары

№	Описание
938882	батарея SR44



Спецификация

Точность	См. перечень технических характеристик
Градировка	0,05 мм
Поставка	Поставляется в коробке



Пластиковый штангенциркуль

Серия 700

- Идеально подходит для применения в лабораториях, столярных мастерских, конструкторских бюро и т.п.
- Широкий выбор стандартных моделей и моделей с глубокой скобой.

Функции	Серия 700
ZERO (НОЛЬ)	●
ВКЛ./ВЫКЛ.	●
Аварийный сигнал о низком напряжении	●

Спецификация

Точность См. перечень технических характеристик (за исключением ошибки дискретизации)

Цифровой шаг 0,1 мм
Макс. скорость ползунка 1800 мм/с

Расходуемые аксессуары

№	Описание
938882	батарея SR44



700-127 / 700-126



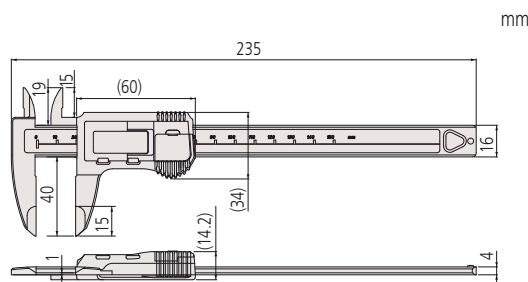
700-128

Метрический

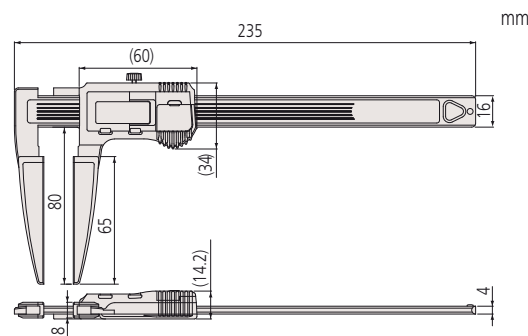
№	Диапазон	Точность	Масса, г
700-127	0-150 мм	±0,2 мм	45
700-128	0-150 мм	±0,5 мм	55

Дюйм./Метр.

№	Диапазон	Точность	Масса, г
700-126*	0-150 мм/0-6"	±0,2 мм/0.008"	45



700-127 / 700-126

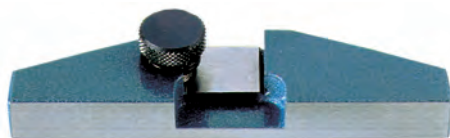


700-128

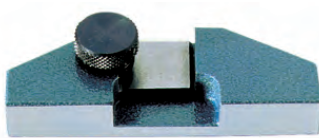
Дополнительный принадлежности для штангенциркулей

Насадка для штангенциркулей для измерения глубины

- Подходит ко всем штангенциркулям с глубиномерами.
- Шлифованное основание и надежное крепление.



050084-10

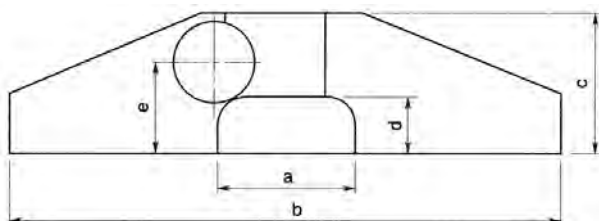


050083-10

№	Размер	Применимый диапазон измерения штангенциркуля	a мм	b мм	c мм	d мм	e мм	Масса, г
050083-10	75 мм	100, 150 и 200 мм/4, 6 и 8"	25	75	24,5	9	16	130
050084-10	100 мм	100, 150 и 200 мм/4, 6 и 8"	25	100	24,5	9	16	160
050085-10	125 мм	300 мм/12"	30	125	28,5	11,5	20	270



Пример применения



Микрометрический глубиномер Digimatic

Серия 329

Со сменным стержнем

- Сменные стержни \varnothing 4 мм с закаленной контактной поверхностью
- Трещотка обеспечивает постоянное усилие измерения.
- Блокировка измерительного стержня
- Вывод данных SPC

Функции	Серия 329
Вывод данных	●
ZERO/ABS (НУЛЬ/АБС.)	●
2 x PRESET	●
Автоотключение через 20 мин. неиспользования	●
DATA/HOLD (ДААННЫЕ/УДЕРЖАНИЕ)	●
Функция блокировки	●
Аварийный сигнал о низком напряжении	●

Спецификация

Цифровой шаг	0,001 мм или 0,001 мм/ 0,00005 дюйма
Подача микрометрической головки (0-25 мм) (за исключением ошибки квантирования)	± 3 мкм
Ошибка в нулевой точке из-за стержней	± 4 мкм (0-150 мм) ± 6 мкм (0-300 мм)
Плоскостность поверхности основания (база)	2 мкм
Плоскостность измерительной поверхности (стержень)	0,3 мкм
Параллельность между измеряемой поверхностью (стержень) и опорной поверхностью (база)	(4+ L/50) мкм L=макс. измеряемая длина (мм)
Интервал измерения	25 мм
Стержень	$\varnothing 4$ мм
Шкалы	Барабан и изолирующая трубка с матовым хромовым покрытием, $\varnothing 18$ мм
Шаг шпинделя	0,5 мм, с фиксацией шпинделя
Измерительные поверхности	Закалка, точная шлифовка, полировка
База	Закаленная инструментальная сталь
Усилие измерения	5-10 Н
Срок службы батареи	приблизительно 1,2 года
Поставка	В комплекте с коробкой, ключом, 1 батареей

Опциональные аксессуары

№	Описание
05CZA662	Кабель Digimatic с переключателем (1 м)
05CZA663	Кабель Digimatic с переключателем (2 м)
02AZD790B	Соединительный кабель U-Wave с переключателем
06ADV380B	Кабель прямого вывода USB с переключателем (2 м)

Расходуемые аксессуары

№	Описание
938882	батарея SR44



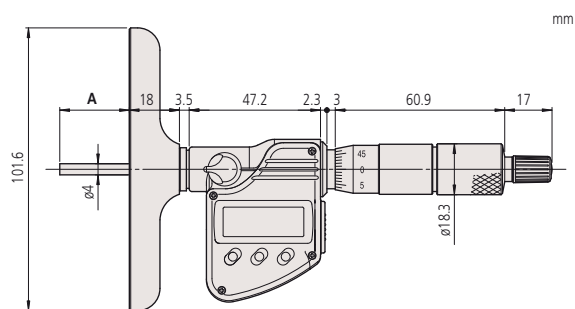
329-250-10

Метрический

№	Диапазон	База (Ш x Т)	Количество стержней	Масса, г
329-250-10	0-150 мм	101,6 x 16 мм	6	540
329-251-10	0-300 мм	101,6 x 16 мм	12	790

Дюйм./Метр.

№	Диапазон	База (Ш x Т)	Количество стержней	Масса, г
329-350-10	0-150 мм/0-6"	101,6 x 16 мм/4 x 0.63"	6	540
329-351-10	0-300 мм/0-12"	101,6 x 16 мм/4 x 0.63"	12	790



A = диапазон

Микрометрический глубиномер

Серия 129

Со сменным стержнем

- Сменные стержни \varnothing 4 мм с закаленной контактной поверхностью
- Трещотка обеспечивает постоянное усилие измерения.
- Блокировка измерительного стержня



129-112

Метрический

База 63,5 x 16 мм

№	Диапазон	Количество стержней	Масса, г
129-154*	0-25 мм		240
129-109	0-50 мм	2	260
129-110	0-75 мм	3	280
129-111	0-100 мм	4	310
129-112	0-150 мм	6	370
129-152	0-300 мм	12	600

Метрический

База (101,6 x 16 мм)

№	Диапазон	Количество стержней	Масса, г
129-155*	0-25 мм		290
129-113	0-50 мм	2	310
129-114	0-75 мм	3	330
129-115	0-100 мм	4	355
129-116	0-150 мм	6	410
129-153	0-300 мм	12	640

Дюймовый

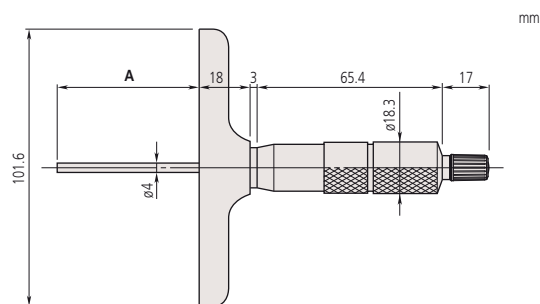
База 4 x 0.63"

№	Диапазон	Количество стержней	Масса, г
129-129*	0-2"	2	310
129-130*	0-3"	3	330
129-131*	0-4"	4	355
129-132	0-6"	6	410
129-150	0-12"	12	640

Дюймовый

База 2.5 x 0.63"

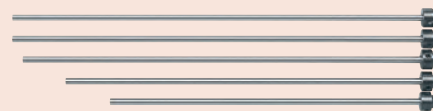
№	Диапазон	Количество стержней	Масса, г
129-126	0-3"	3	280
129-127*	0-4"	4	310
129-128	0-6"	6	370
129-149*	0-12"	12	600



A = Range

Спецификация

Градировка	0,01 мм или 0,001 дюйма
Микрометрическая головка 0-25 мм	± 3 мкм
Ошибка в нулевой точке из-за стержней	± 4 мкм (0-150 мм) ± 6 мкм (0-300 мм)
Плоскостность поверхности основания (база)	1,3 мкм
Плоскостность измерительной поверхности (стержень)	0,3 мкм
Параллельность между измеряемой поверхностью (стержень) и опорной поверхностью (база)	(4+ L/50) мкм L=макс. измеряемая длина (мм)
Шкалы	Барaban и изолирующая трубка с матовым хромовым покрытием \varnothing 18 мм
Интервал измерения	25 мм
Шаг шпинделя	0,5 мм, с фиксацией шпинделя
Измерительные поверхности	Закалка, точная шлифовка, полировка
База	Закаленная инструментальная сталь
Усилие измерения	5-10 Н
Поставка	В комплект входит футляр и ключ



Микрометрический глубиномер

Серия 128

- Измерительный стержень имеет диаметр 4 мм.
- Трещотка обеспечивает постоянное усилие при измерении.
- Фиксатор измерительного стержня.
- В ассортименте также представлены модели с твердосплавным измерительным стержнем.

Спецификация

Градуировка	0,01 мм или 0,001 дюйма
Микрометрическая головка 0-25 мм	±3 мкм
Плоскостность поверхности основания (база)	1,3 мкм
Плоскостность измерительной поверхности (стержень)	0,3 мкм
Параллельность между измеряемой поверхностью (стержень) и опорной поверхностью (база)	(4+ L/50) мкм L=макс. измеряемая длина (мм)
Шкалы	Барaban и изолирующая трубка с матовым хромовым покрытием ø18 мм
Интервал измерения	25 мм
Шаг шпинделя	0,5 мм, с фиксацией шпинделя
Измерительные поверхности	Закалка, точная шлифовка, полировка
База	Закаленная инструментальная сталь
Усилие измерения	5-10 Н
Поставка	В комплект входит футляр и ключ



128-101

Метрический

№	Диапазон	База (Ш x Т)	Масса, г
128-101	0-25 мм	63,5 x 16 мм	200
128-102	0-25 мм	101,6 x 16 мм	250

Метрический

С твердосплавным стержнем

№	Диапазон	База (Ш x Т)	Масса, г
128-103*	0-25 мм	63,5 x 16 мм	200
128-104*	0-25 мм	101,6 x 16 мм	250

Дюймовый

№	Диапазон	База (Ш x Т)	Масса, г
128-105	0-1"	2.5 x 0.63"	200
128-106	0-1"	4 x 0.63"	250

Глубиномер ABSOLUTE Digimatic

Серия 571

- Функция ABSOLUTE в этом приборе сохраняет установку нуля (которую достаточно задать один раз) на протяжении всего срока службы батареи.
- Основание и измерительные поверхности закалены и отполированы.
- Передача данных через выход SPС.



Функции	Серия 571
Вывод данных	●
ORIGIN (ABS-нуль)	●
ZERO/ABS (НУЛЬ/АБС.)	●
ВКЛ./ВЫКЛ.	●
Аварийный сигнал о низком напряжении	●

Спецификация

Точность	См. перечень технических характеристик (за исключением ошибки дискретизации)
Повторяемость	0,01 мм
Цифровой шаг	0,01 мм или 0,01 мм/0,0005 дюйма
Дисплей	ЖК-дисплей, высота символов: 9 мм 150, 200 300 мм, 10 мм (>300 мм)
Макс. скорость ползунка	Нет ограничений
Срок службы батареи	приблизительно 20 000 часов
Поставка	Поставляется в коробке (450/1000 мм) В комплект входит 1 батарея



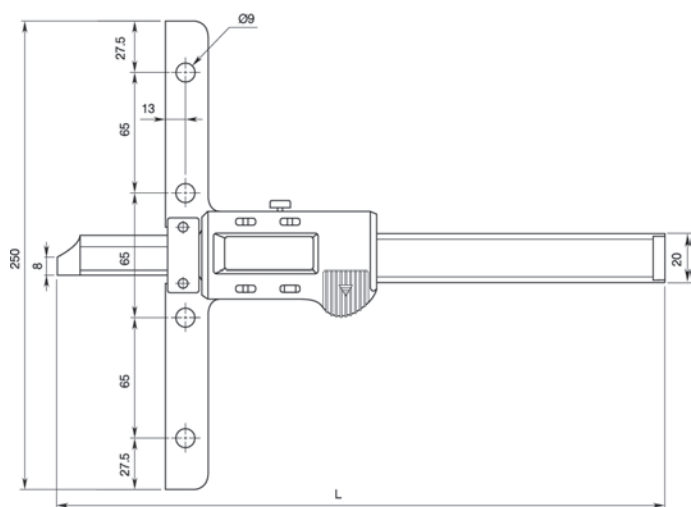
571-201-20

Метрический

№	Диапазон	Точность	База (Ш x Т)	L мм	Масса, г
571-201-20	0-150 мм	±0,02 мм	100 x 6 мм	237	207
571-202-20	0-200 мм	±0,02 мм	100 x 6 мм	287	227
571-203-20	0-300 мм	±0,03 мм	100 x 6 мм	403	257
571-204-10	0-450 мм	±0,05 мм	250 x 10 мм	635	1 270
571-205-10	0-600 мм	±0,05 мм	250 x 10 мм	785	1 400
571-206-10	0-750 мм	±0,06 мм	250 x 10 мм	935	1 530
571-207-10	0-1000 мм	±0,07 мм	250 x 10 мм	1 200	1 760

Дюйм./Метр.

№	Диапазон	Точность	База (Ш x Т)	L мм	Масса, г
571-211-20	0-150 мм/0-6"	±0,02 мм/0.001"	3.93 x 0.23"	237	207
571-212-20	0-200 мм/0-8"	±0,02 мм/0.001"	3.93 x 0.23"	287	227
571-213-10	0-300 мм/0-12"	±0,03 мм/0.0015"	3.93 x 0.23"	403	257
571-214-10	0-450 мм/0-18"	±0,05 мм/0.002"	9.8 x 0.39"	635	1 270
571-215-10	0-600 мм/0-24"	±0,05 мм/0.002"	9.8 x 0.39"	785	1 400
571-216-10	0-750 мм/0-30"	±0,06 мм/0.0025"	9.8 x 0.39"	935	1 530
571-217-10*	0-1000 мм/0-40"	±0,07 мм/0.003"	9.8 x 0.39"	1 200	1 760



Модели с диапазоном свыше 300 мм

Оptionальные аксессуары

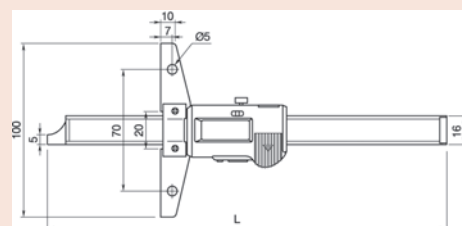
№	Описание
959143	Блок хранения данных
959149	Кабель Digimatic с переключателем (1 м)
959150	Кабель Digimatic с переключателем (2 м)
02AZD790C	Кабель передачи данных U-WAVE с переключателем
900370	Сменное основание 180 мм для диапазона до 300 мм Толщина 8 мм
900371	Сменное основание 260 мм для диапазона до 300 мм Толщина 8 мм
900372	Сменное основание 320 мм для диапазона до 300 мм Толщина 8 мм
06ADV380C	Кабель прямого вывода USB с переключателем (2 м)

Расходуемые аксессуары

№	Описание
938882	батарея SR44

Оptionальные аксессуары для дюймовых

№	Описание
900367	Сменное основание 7" для диапазона до 12"
900368	Сменное основание 10" для диапазона до 12"
900369	Сменное основание 12" для диапазона до 12"



с диапазоном до 300 мм

Глубиномер ABSOLUTE Digimatic

Серия 571

Защита от влаги по стандарту IP67

- Разработан для использования в экстремальных условиях.
- Мощная защита от смазочно-охлаждающих жидкостей.
- Установка нуля производится один раз и сохраняется при всех последующих измерениях до замены батареи.
- Базовые и измеряющие поверхности закалены и отшлифованы.
- SPC вывод данных.



Функции	Серия 571
Вывод данных	●
ORIGIN (ABS-нуль)	●
Автоотключение через 20 мин. неиспользования	●
Аварийный сигнал о низком напряжении	●

Спецификация

Точность	См. перечень технических характеристик (за исключением ошибки дискретизации)
Повторяемость	0,01 мм
Цифровой шаг	0,01 мм или 0,01 мм/0,0005 дюйма
Дисплей	ЖК-дисплей, высота символов: 7,5 мм (150, 200 мм) 10,2 мм (300 мм)
Макс. скорость ползунка	Нет ограничений
Срок службы батареи	приблизительно 15 000 часов (150 мм, 200 мм) 5 000 часов (300 мм)
Поставка	Поставляется в коробке, в комплект входит 1 батарея

Оptionальные аксессуары

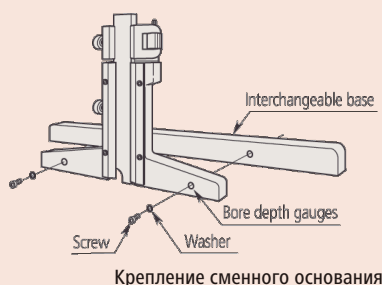
№	Описание
02AZD790A	Соединительный кабель U-Wave с переключателем
06ADV380A	Кабель прямого вывода USB (2 м)
05CZA624	Кабель Digimatic с переключателем (1 м)
05CZA625	Кабель Digimatic с переключателем (2 м)
900370	Сменное основание 180 мм для диапазона до 300 мм Толщина 8 мм
900371	Сменное основание 260 мм для диапазона до 300 мм Толщина 8 мм
900372	Сменное основание 320 мм для диапазона до 300 мм Толщина 8 мм

Расходуемые аксессуары

№	Описание
938882	батарея SR44

Оptionальные аксессуары для дюймовых

№	Описание
900367	Сменное основание 7" для диапазона до 12"
900368	Сменное основание 10" для диапазона до 12"
900369	Сменное основание 12" для диапазона до 12"



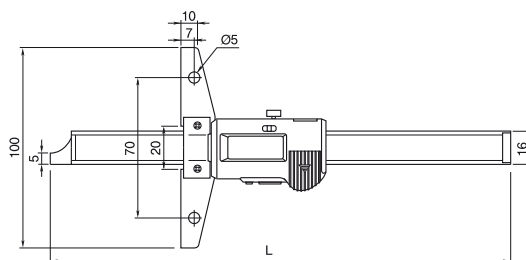
571-251-10

Метрический

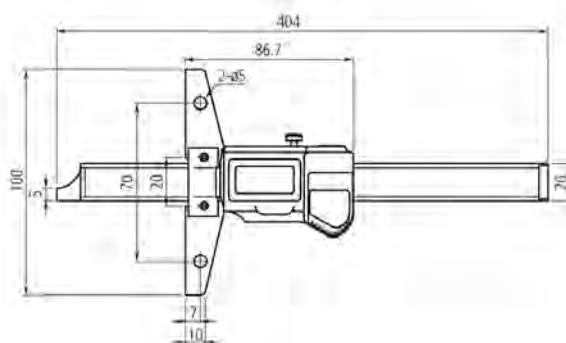
№	Диапазон	Точность	База (Ш x Т)	L мм	Масса, г
571-251-10	0-150 мм	±0,02 мм	100 x 6 мм	237	199
571-252-10	0-200 мм	±0,02 мм	100 x 6 мм	287	219
571-253-10	0-300 мм	±0,03 мм	100 x 6,3 мм	404	357

Дюйм./Метр.

№	Диапазон	Точность	База (Ш x Т)	L мм	Масса, г
571-261-10*	0-150 мм/0-6"	±0,02 мм/0.001"	3.93 x 0.23"	237	199
571-262-10*	0-200 мм/0-8"	±0,02 мм/0.001"	3.93 x 0.23"	287	219
571-263-10*	0-300 мм/0-12"	±0,03 мм/0.0015"	3.93 x 0.23"	403	404



Диапазон : 0-150 мм, 0-200 мм



Диапазон : 0-300 мм

Глубиномер ABSOLUTE Digimatic крючкового/штыревого типа

Серия 571

- Прямое считывание обеих измерительных поверхностей нажатием функции OFFSET, которая компенсирует на 10 мм (или 0.4") ширину крюка.
- Технология ABSOLUTE этого прибора сохраняет отсчёт от начальной точки (установленной единожды) в течении всей жизни батарейки.



571-255-10



571-301-10

Метрический Штыревого типа

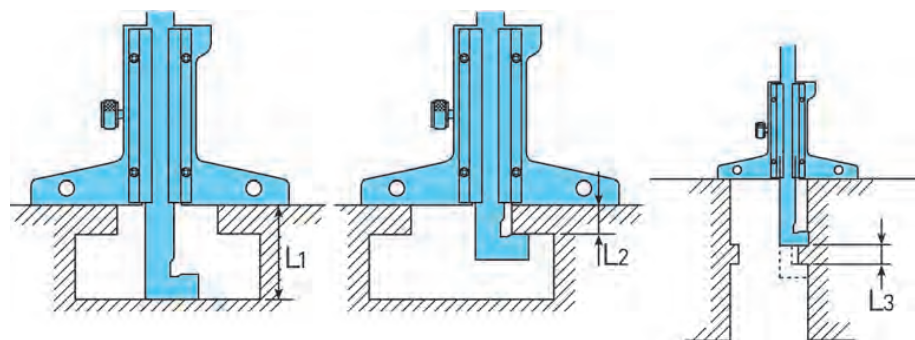
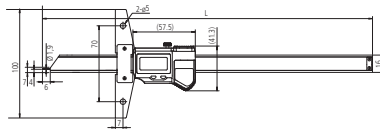
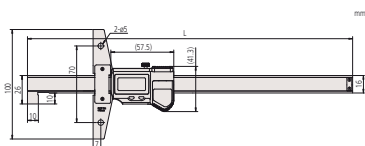
№	Диапазон	L мм	Масса, г
571-301-10	0-150 мм	237	207
571-302-10	0-200 мм	287	227

Метрический Крючкового типа

№	Диапазон глубины	Крючковый диапазон	L мм	Масса, г
571-254-10	10-160 мм	0-150 мм	247	216
571-255-10	10-210 мм	0-200 мм	297	236

Дюйм./Метр. Крючкового типа

№	Диапазон глубины	Крючковый диапазон	L мм	Масса, г
571-264-10*	10-160 мм/0.4-6.4"	0-150 мм/0-6"	247	216
571-265-10*	10-210 мм/0.4-8.4"	0-200 мм/0-8"	297	236



L1 = глубина / L2 = толщина / L3 = (толщина) - (глубина)

Функции	Серия 571			
	571-254-10 до 571-265-10	571-301-10	571-302-10	
Вывод данных	●	●	●	
ORIGIN (ABS-нуль)	●	●	●	
OFFSET (Смещение)	●	●	●	
Автоотключение через 20 мин. неиспользования	●	●	●	
Аварийный сигнал о низком напряжении	●	●	●	

Спецификация

Точность	±0,03 мм
Повторяемость	0,01 мм
Цифровой шаг	0,01 мм или 0,01 мм/0,0005 дюйма
Дисплей	ЖК-дисплей, высота символа 7,5 мм
Макс. скорость ползунка	Нет ограничений
Срок службы батареи	приблизительно 15 000 часов
Поставка	В комплект входит 1 батарея

Оptionальные аксессуары

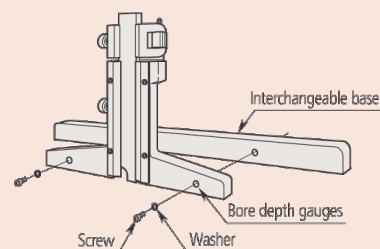
№	Описание
05CZA624	Кабель Digimatic с переключателем (1 м)
05CZA625	Кабель Digimatic с переключателем (2 м)
02AZD790A	Соединительный кабель U-Wave с переключателем
06ADV380A	Кабель прямого вывода USB (2 м)
900370	Сменное основание 180 мм для диапазона до 300 мм Толщина 8 мм
900371	Сменное основание 260 мм для диапазона до 300 мм Толщина 8 мм
900372	Сменное основание 320 мм для диапазона до 300 мм Толщина 8 мм

Расходуемые аксессуары

№	Описание
938882	батарея SR44

Оptionальные аксессуары для дюймовых

№	Описание
900367	Сменное основание 7" для диапазона до 12"
900368	Сменное основание 10" для диапазона до 12"
900369	Сменное основание 12" для диапазона до 12"

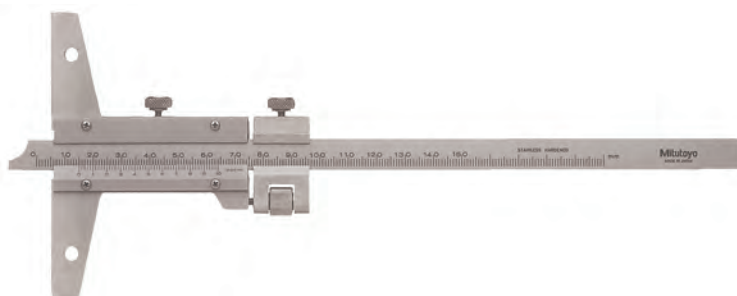


Крепление сменного основания

Нониусный глубиномер

Серия 527

- Измерительные поверхности закалены и отполированы.
- Имеются в наличии модели с микроподачей.



527-101

Метрический

№	Диапазон	Точность	Градуировка	База (Ш x Т)	L мм	Масса, г
527-201	0-150 мм	±0,05 мм	0,05 мм	100 x 6,5 мм	260	240
527-121*	0-150 мм	±0,03 мм	0,02 мм	100 x 6,5 мм	260	215
527-202	0-200 мм	±0,05 мм	0,05 мм	100 x 6,5 мм	310	260
527-122	0-200 мм	±0,03 мм	0,02 мм	100 x 6,5 мм	310	230
527-203	0-300 мм	±0,08 мм	0,05 мм	100 x 6,5 мм	410	300
527-123	0-300 мм	±0,04 мм	0,02 мм	100 x 6,5 мм	410	265
527-204	0-600 мм	±0,10 мм	0,05 мм	250 x 10 мм	800	1 510
527-205	0-1000 мм	±0,15 мм	0,05 мм	250 x 10 мм	1 200	1 880

Метрический

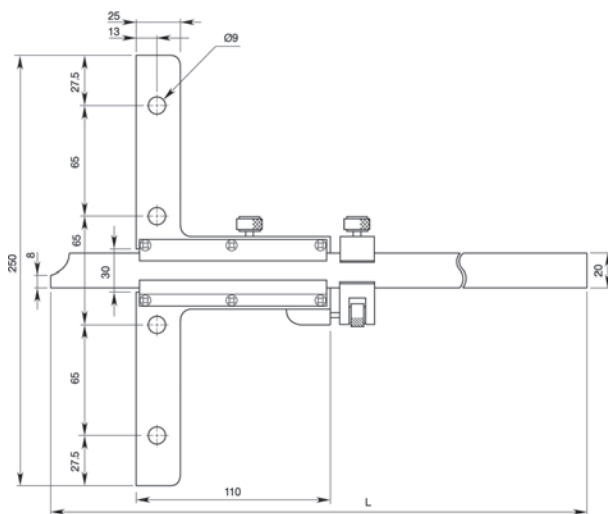
С микроподачей

№	Диапазон	Точность	Градуировка	База (Ш x Т)	L мм	Масса, г
527-101	0-150 мм	±0,03 мм	0,02 мм	100 x 6,5 мм	260	280
527-102	0-200 мм	±0,03 мм	0,02 мм	100 x 6,5 мм	310	300
527-103	0-300 мм	±0,04 мм	0,02 мм	100 x 6,5 мм	410	350
527-104	0-600 мм	±0,05 мм	0,02 мм	250 x 10 мм	800	1 510
527-105	0-1000 мм	±0,07 мм	0,02 мм	250 x 10 мм	1 200	1 880

Дюймовый

С микроподачей

№	Диапазон	Точность	Градуировка	База (Ш x Т)	L мм	Масса, г
527-111	0-6"	±0.001"	0.001"	3.93 x 0.25"	260	280
527-112*	0-8"	±0.001"	0.001"	3.93 x 0.25"	310	300
527-113	0-12"	±0.0015"	0.001"	9.8 x 0.39"	410	350
527-114*	0-24"	±0.002"	0.001"	9.8 x 0.39"	800	1 510
527-115*	0-40"	±0.003"	0.001"	9.8 x 0.39"	1 200	1 880



Модели с диапазоном свыше 300 мм

Спецификация

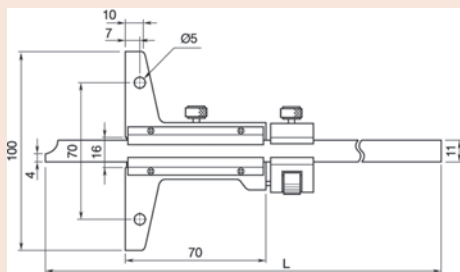
Точность См. перечень технических характеристик

Опциональные аксессуары

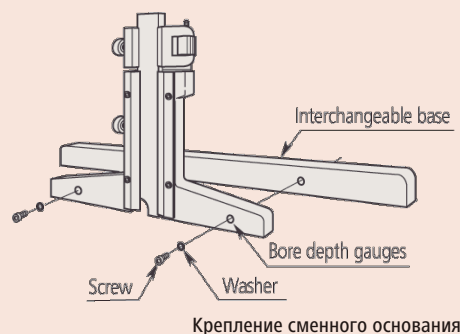
№	Описание
900370	Сменное основание 180 мм для диапазона до 300 мм Толщина 8 мм
900371	Сменное основание 260 мм для диапазона до 300 мм Толщина 8 мм
900372	Сменное основание 320 мм для диапазона до 300 мм Толщина 8 мм

Опциональные аксессуары для дюймовых

№	Описание
900367	Сменное основание 7" для диапазона до 12"
900368	Сменное основание 10" для диапазона до 12"
900369	Сменное основание 12" для диапазона до 12"



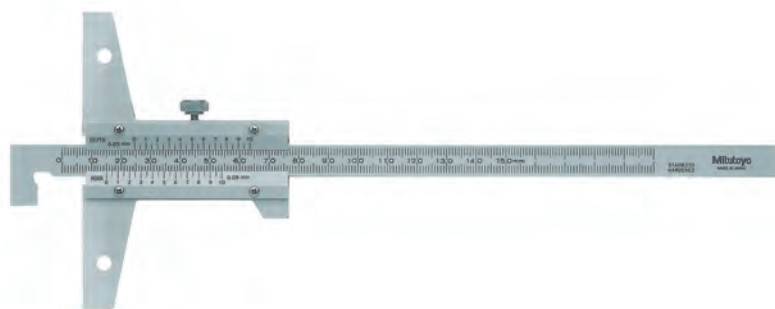
Вплоть до моделей 300-мм диапазона



Нониусный глубиномер крючкового типа

Серия 527

- Конец в виде крюка позволяет измерять глубину и толщину.
- Доступны модели с микроподачей.



527-401

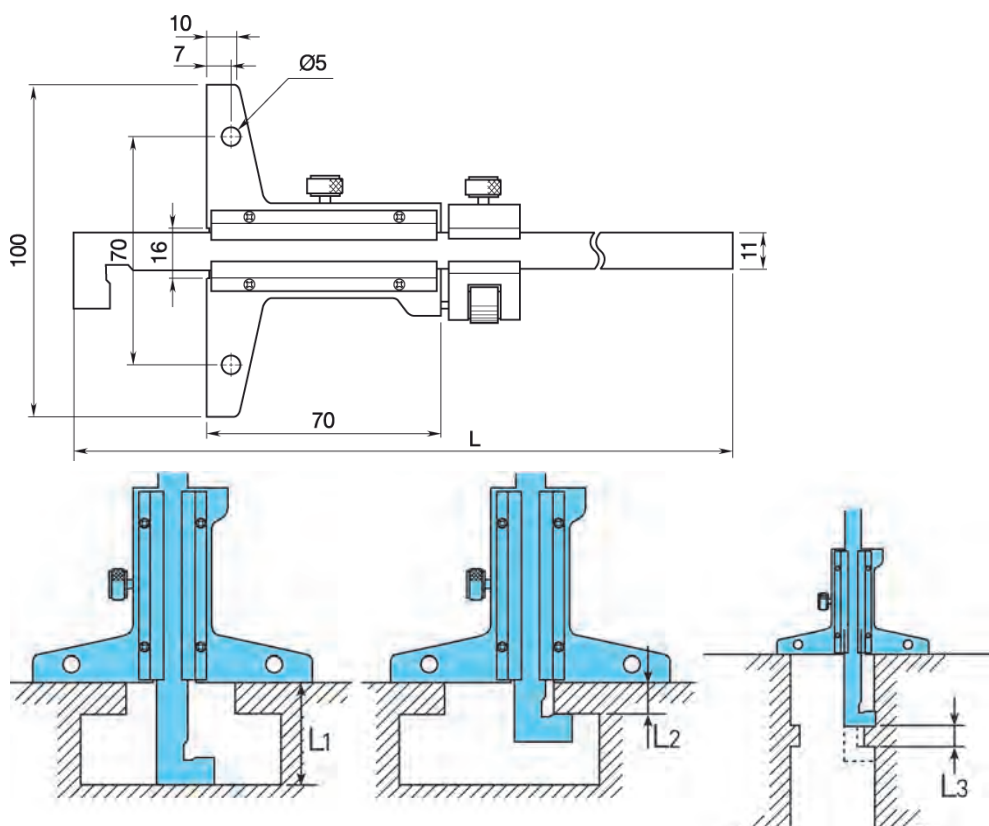
Метрический

№	Диапазон глубины	Крючковый диапазон	Точность	Градуировка	L мм	Масса, г
527-401	10-150 мм	0-150 мм	±0,05 мм	0,05 мм	260	240
527-402	10-200 мм	0-200 мм	±0,05 мм	0,05 мм	310	240
527-403	10-300 мм	0-300 мм	±0,08 мм	0,05 мм	410	270

Метрический

С микроподачей

№	Диапазон глубины	Крючковый диапазон	Точность	Градуировка	L мм	Масса, г
527-411	10-150 мм	0-150 мм	±0,03 мм	0,02 мм	260	280
527-412	10-200 мм	0-200 мм	±0,03 мм	0,02 мм	310	300
527-413	10-300 мм	0-300 мм	±0,04 мм	0,02 мм	410	350



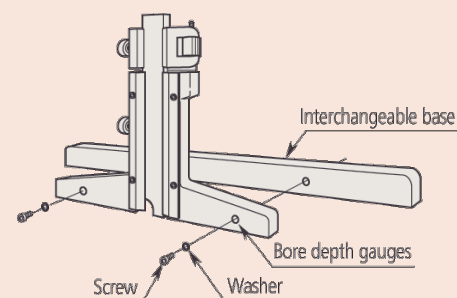
L1 = глубина / L2 = толщина / L3 = (толщина) - (глубина)

Спецификация

Точность См. перечень технических характеристик

Оptionальные аксессуары

№	Описание
900370	Сменное основание 180 мм для диапазона до 300 мм Толщина 8 мм
900371	Сменное основание 260 мм для диапазона до 300 мм Толщина 8 мм
900372	Сменное основание 320 мм для диапазона до 300 мм Толщина 8 мм
06ABZ297	Пластиковый мягкий чехол для глубиномера 150/200 мм
06ADS452	Пластиковый мягкий чехол для глубиномера 300 мм



Крепление сменного основания

Циферблатный глубиномер

Серия 527

- Легко читаемая шкала.
- Основание и измерительные поверхности закалены и отполированы.
- С точной регулировкой.

Спецификация

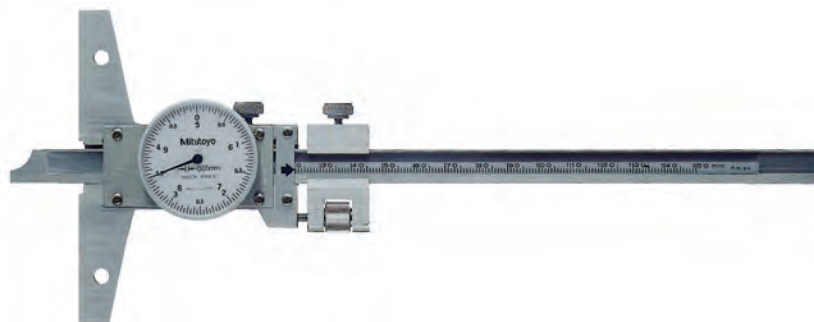
Точность	См. перечень технических характеристик
Градуировка	0,05 мм
Базовый размер	100 x 6,5 мм (W x T)

Оptionальные аксессуары

№	Описание
900370	Сменное основание 180 мм для диапазона до 300 мм Толщина 8 мм
900371	Сменное основание 260 мм для диапазона до 300 мм Толщина 8 мм
900372	Сменное основание 320 мм для диапазона до 300 мм Толщина 8 мм

Оptionальные аксессуары для дюймовых

№	Описание
900367	Сменное основание 7" для диапазона до 12"
900368	Сменное основание 10" для диапазона до 12"
900369	Сменное основание 12" для диапазона до 12"



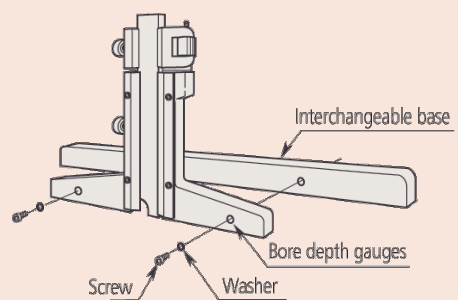
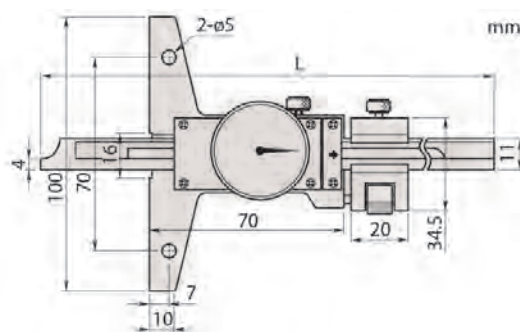
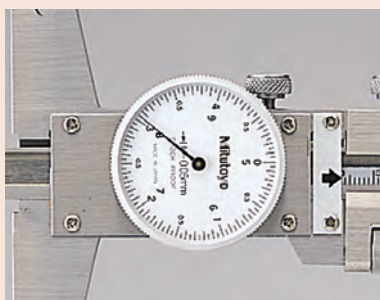
527-301-50

Метрический

№	Диапазон	Точность	L мм	Масса, г
527-301-50	0-150 мм	±0,05 мм	260	280
527-302-50	0-200 мм	±0,05 мм	310	300
527-303-50	0-300 мм	±0,08 мм	410	340

Дюймовый

№	Диапазон	Точность	L мм	Масса, г
527-311-50*	0-6"	±0.001"	260	280
527-312-50*	0-8"	±0.001"	310	300
527-313-50*	0-12"	±0.0015"	410	340



Крепление сменного основания

Глубиномер для измерения протектора шины

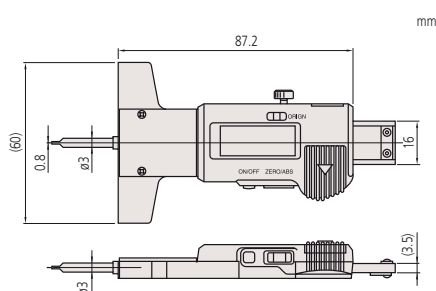
Серия 571

- Специально разработан для измерения глубины протектора шин.
- Система ABSOLUTE сохраняет изначально установленную нулевую точку до смены батарейки.
- SPC вывод данных.

ABSOLUTE™
Absolute System Powered by MITUTOYO



571-100MOT-10



Метрический

№	Диапазон	Точность	Масса, г
571-100MOT-10	0-25 мм	±0,02 мм	160

Дюйм./Метр.

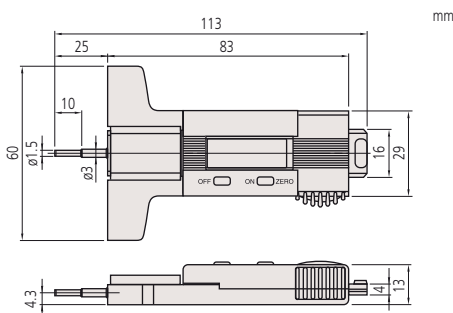
№	Диапазон	Точность	Масса, г
571-200MOT-10	0-25 мм/0-1"	±0,02 мм/0.0005"	160

Серия 700

- Разработан специально для измерения глубины канавок протекторов автомобильных шин.
- Пластиковый корпус и малый вес упрощают использование.



700-104



Метрический

№	Диапазон	Точность	Масса, г
700-104	0-25 мм	±0,2 мм	50

Дюйм./Метр.

№	Диапазон	Точность	Масса, г
700-105*	0-25 мм/0-1"	±0,2 мм/0.008"	50

Функции	Серия 571
Вывод данных	●
ORIGIN (ABS-нуль)	●
ZERO/ABS (НУЛЬ/АБС.)	●
ВКЛ./ВЫКЛ.	●
Аварийный сигнал о низком напряжении	●

Спецификация

Точность	См. перечень технических характеристик (за исключением ошибки дискретизации)
Повторяемость	0,01 мм
Цифровой шаг	0,01 мм или 0,01 мм/0,0005 дюйма
Дисплей	ЖК-дисплей, высота символа 7,5 мм
Макс. скорость ползунка	Нет ограничений
Срок службы батареи	приблизительно 20 000 часов
Поставка	В комплект входит 1 батарея

Оptionальные аксессуары

№	Описание
959143	Блок хранения данных
959149	Кабель Digimatic с переключателем (1 м)
959150	Кабель Digimatic с переключателем (2 м)
02AZD790C	Кабель передачи данных U-WAVE с переключателем
06ADV380C	Кабель прямого вывода USB с переключателем (2 м)

Расходуемые аксессуары

№	Описание
938882	батарея SR44



Функции	Серия 700
ZERO (НОЛЬ)	●
ВКЛ./ВЫКЛ.	●
Аварийный сигнал о низком напряжении	●

Спецификация

Точность	См. перечень технических характеристик (за исключением ошибки дискретизации)
Цифровой шаг	0,1 мм
Поставка	В комплект входит 1 батарея

Расходуемые аксессуары

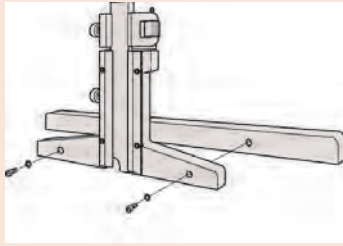
№	Описание
938882	батарея SR44



Аксессуары для глубиномеров

Сменные основания

- Сменные основания предназначены для установки на глубиномеры с диапазоном измерения до 0-300 мм (0-12"). Их невозможно использовать с моделями с диапазоном измерения 0-600 мм или 0-1000 мм (0-24" или 0-40").



Крепление сменного основания



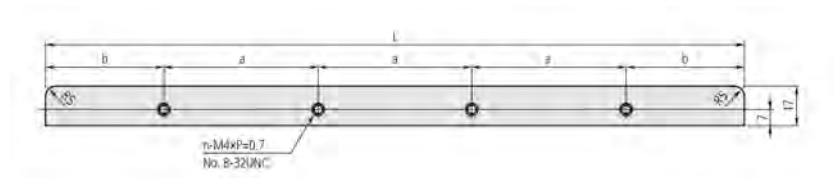
900372

Метрический

№	Размер L	a	b	Количество отверстий	Масса, г
900370	180 мм	70 мм	55 мм	2	200
900371	260 мм	35 мм	60 мм	5	270
900372	320 мм	70 мм	55 мм	4	345

Дюймовый

№	Размер L	a	b	Количество отверстий	Масса, г
900367*	7"	2.76"	2.17"	2	190
900368	10"	1.38"	2.36"	5	280
900369	12"	2.76"	2.17"	4	350



Штангенрейсмасы
Страницы 235-243



Высотомеры с функцией обработки данных
Страницы 244-247



Облегченный нониусный штангенрейсмас

Серия 506

- Точность и простота чтения благодаря матовой хромировке основной и нониусной шкал.
- Изогнутый твердосплавный метчик.

Функции	Серия 506
Микроподача	

Спецификация

Точность	См. перечень технических характеристик.
Градуировка	0,02 мм или 0,02 мм/0,001"

Стандартные аксессуары

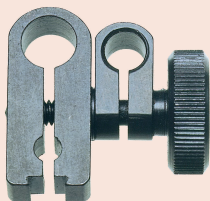
№	Описание
07GZA004	Зажим наконечника с твердосплавным винтом (12,7 x 6,35 мм)
900173	Твердосплавный метчик (12.7 x 6.35 мм) длиной 47 мм

Опциональные аксессуары

№	Описание
953639	Держатель 2"/100 мм (12.7 x 6.35 мм)
900321	Поворотный зажим для Ø 4/ Ø 8 стержня и "ласточки хвоста"
900322	Поворотный зажим для стержня Ø 0.157", Ø 3/8" и "ласточки хвоста"



953639



900321



Применение



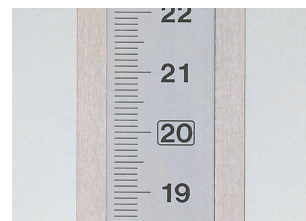
Применение



506-207



Микроподача



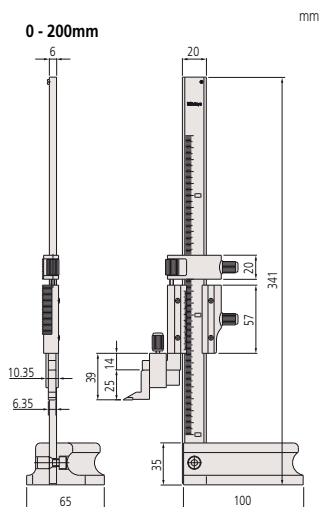
Большие цифры

Метрический

№	Диапазон	Точность	Масса кг
506-207	0-200 мм	±0,03 мм	1,4

Дюйм./Метр.

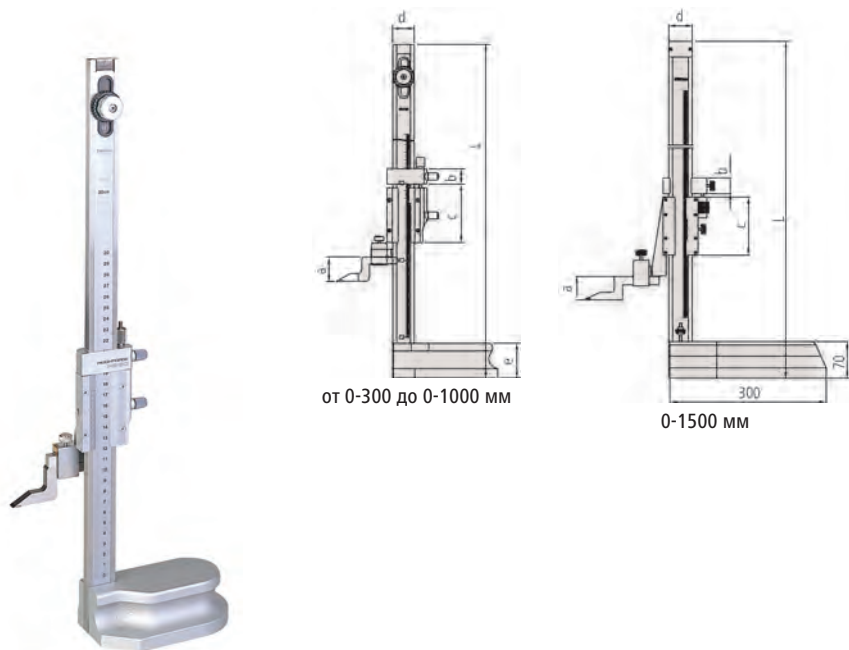
№	Диапазон	Точность	Масса кг
506-208*	0-200 мм/0-8"	±0,03 мм/0.001"	1,4



Стандартный нониусный штангенрейсмас

Серия 514

- Матовая хромировка основной и нониусной шкал обеспечивает точность и простоту чтения данных.
- Закаленная шлифованная направляющая.
- Изогнутый твердосплавный метчик.



514-102

Метрический

№	Диапазон	Точность	Градуировка	Микроподача	L мм	a мм	b мм	c мм	d мм	e мм	Масса кг
514-102	0-300 мм	±0,04 мм	0,02 мм	4 мм	525	32	20	70	28	45	3,1
514-104*	0-450 мм	±0,05 мм	0,02 мм	4 мм	675	32	20	70	28	45	3,4
514-106	0-600 мм	±0,05 мм	0,02 мм	7 мм	870	32	24	85	35	54	7,4
514-108	0-1000 мм	±0,07 мм	0,02 мм	6 мм	1 340	42	30	110	45	65	20
514-170*	0-1500 мм ⁽¹⁾	±0,18 мм	0,05 мм	20 мм	1 760	45	30	110,5	45	70	26

⁽¹⁾ В комплект входит увеличительное стекло

Дюйм./Метр.

№	Диапазон	Точность	Градуировка	Микроподача	L мм	a мм	b мм	c мм	d мм	e мм	Масса кг
514-103	0-300 мм/ 0-12"	±0,04 мм/ 0.002"	0,02 мм/ 0.001"	4 мм/0.16"	525	32	20	70	28	45	3,1
514-105*	0-450 мм/ 0-18"	±0,05 мм/ 0.002"	0,02 мм/ 0.001"	4 мм/0.16"	675	32	20	70	28	45	3,4
514-107	0-600 мм/ 0-24"	±0,05 мм/ 0.002"	0,02 мм/ 0.001"	6 мм/0.27"	870	32	24	85	35	54	7,4
514-109*	0-1000 мм/ 0-40"	±0,07 мм/ 0.003"	0,02 мм/ 0.001"	6 мм/0.24"	1 340	42	30	110	45	65	19

Функции

Микроподача

Серия 514

Спецификация

Точность	См. перечень технических характеристик.
Градуировка	0,02 мм / 0.001"
Настройка шкалы	15 кг

Стандартные аксессуары

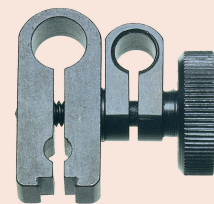
№	Описание
905008	Зажим метчика (10 x 16 мм)
07GZA000	Наконечник с твердосплавным наконечником (9 x 9 мм) 80 мм в длину
05GZA033	Зажим метчика (9 x 9 мм)
905200	Твердосплавный метчик (9 x 9 мм)
900390	Твердосплавный метчик (10 x 16 мм)

905008 для 514-170
07GZA000 для 514-102, 514-104, 514-106
514-103, 514-105, 514-107
07GZA033 для всех, кроме 514-170
905200 150 мм длиной для 514-108, 514-109
900390 144 мм длиной для 514-170

Оptionальные аксессуары

№	Описание
900321	Поворотный зажим для Ø 4/ Ø 8 стержня и "ласточкиного хвоста"
07GZA003	Измерительная лупа для шкалы считывания (модели 300/450/600 мм)
07GZA015	Измерительная лупа для шкалы считывания (модели 1000 мм)
953638	Держатель 50мм (9 x 9 мм)
900322	Поворотный зажим для стержня Ø 0.157", Ø 3/8" и "ласточкиного хвоста"

953638, кроме 514-170



900321



953638



Применение



Применение

Циферблатный штангенрейсмас

Серия 192

- Простота и точность считывания данных с цифрового, а также стрелочного индикатора как при подходе сверху, так и с снизу.
- Оснащен колесиком-фиксатором, обеспечивающим простоту грубой настройки высоты.
- В комплект входит твердосплавный метчик.

Спецификация

Точность	См. перечень технических характеристик
Градировка	0,01 мм или 0,001"
Поставка	В комплект входит метчик, держатель и чехол

Стандартные аксессуары

№	Описание
901385	Зажим метчика (12.7 x 6.35 мм)
900258	Твердосплавный метчик (12.7 x 6.35 мм) длиной 60 мм
07GZA000	Наконечник с твердосплавным наконечником (9 x 9 мм) 80 мм в длину
05GZA033	Зажим метчика (9 x 9 мм)

901385, 900258 для британской системы
07GZA000, 05GZA033 для метрической системы

Оptionальные аксессуары

№	Описание
900321	Поворотный зажим для $\varnothing 4/\varnothing 8$ стержня и "ласточки хвоста"
953638	Держатель 50мм (9 x 9 мм)
900322	Поворотный зажим для стержня $\varnothing 0.157"$, $\varnothing 3/8"$ и "ласточки хвоста"
953639	Держатель 2"/100 мм (12.7 x 6.35 мм)

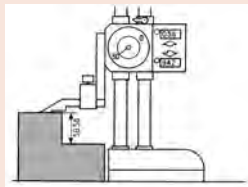
953638 для метрической системы
953639 для британской системы



953638



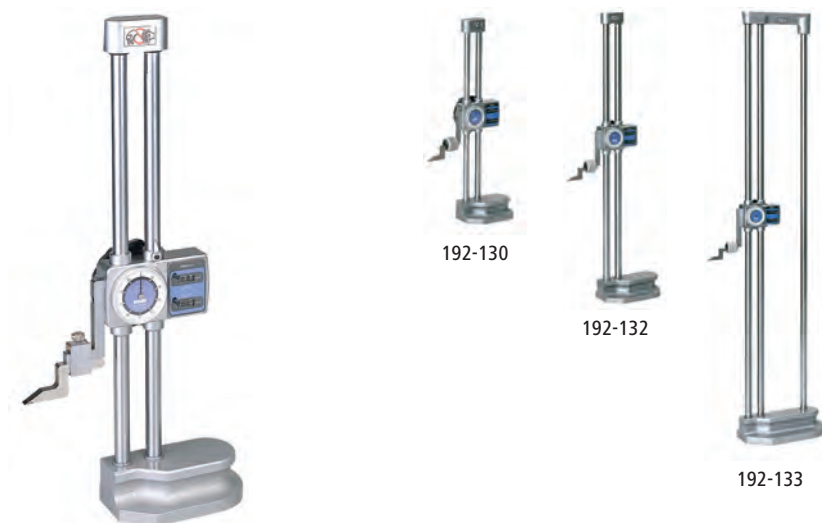
Сброс



Снятие показаний

Счетчик : 58,00 мм
Циферблатный индикатор : 0,50 мм

Результат : 58,50 мм



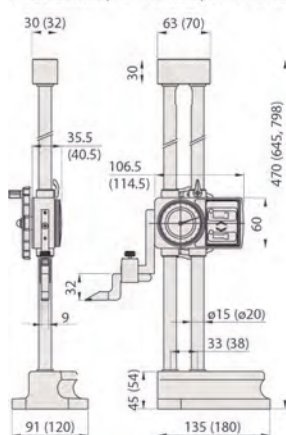
Метрический

№	Диапазон	Точность	Масса кг
192-130	0-300 мм	$\pm 0,03$ мм	4.2
192-131*	0-450 мм	$\pm 0,05$ мм	9.2
192-132	0-600 мм	$\pm 0,05$ мм	9.8
192-133	0-1000 мм	$\pm 0,07$ мм	17.0

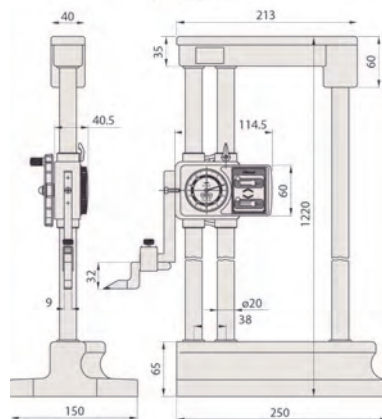
Дюймовый

№	Диапазон	Точность	Масса кг
192-150*	0-12"	± 0.0015 "	4.2
192-151*	0-18"	± 0.002 "	9.2
192-152*	0-24"	± 0.002 "	9.8
192-153*	0-40"	± 0.003 "	17.0

0 - 300 mm (0 - 450 mm, 0 - 600 mm)



0 - 1000 mm



Применение



Применение

Штангенрейсмас ABSOLUTE Digimatic

Серия 570

- Встроенный линейный энкодер ABSOLUTE исключает необходимость зануляться при каждом включении. Выше точность благодаря тому, что не может возникнуть ошибка избыточной скорости.
- С большим и плавным колёсиком для грубой и точной настройки.
- Твердосплавный метчик.
- Вывод данных SPС.

ABSOLUTE
Absolute System Patented by MITUTOYO

Функции	Серия 570
ДААННЫЕ/ВЫХОД	●
ORIGIN (точка отсчета)	●
ZERO/ABS (НУЛЬ/АБС.)	●
ПРЕДУСТАНОВКА	●
±ПЕРЕКЛЮЧЕНИЕ	●
ВКЛ./ВЫКЛ.	●
DATA/HOLD (ДААННЫЕ/УДЕРЖАНИЕ)	●
Аварийный сигнал о низком напряжении	●

Спецификация

Точность	См. спецификации (не учитывая погрешность квантования)
Цифровой шаг	0,01 мм или 0,01 мм/0,0005 дюйма
Дисплей	6-разрядный ЖК-дисплей
Тип шкалы	Электростатический линейный кодировщик ABSOLUTE
Макс. скорость ползунка	Нет ограничений
Срок службы батареи	приблизительно 5 000 часов
Поставка	В комплект входит 1 батарея, метчик и держатель разметочного наконечника

Стандартные аксессуары

№	Описание
901338	Зажим метчика (12.7 x 6.35 мм)
05GZA033	Зажим метчика (9 x 9 мм)
905200	Твердосплавный метчик (9 x 9 мм)
900173	Твердосплавный метчик (12.7 x 6.35 мм) длиной 47 мм
905201	Твердосплавный метчик (12.7 x 6.35 мм)
901385	Зажим метчика (12.7 x 6.35 мм)

901338 : зажим для разметчика 570-272, 570-244

05GZA033: зажим для разметчика 570-230

900173 : твердосплавный разметчик для 570-227, 570-244

905200: твердосплавный разметчик для 570-230

905201: твердосплавный разметчик для 570-248

901385: зажим для разметчика 570-248

Оptionальные аксессуары

№	Описание
900321	Поворотный зажим для Ø 4/ Ø 8 стержня и "ласточкиного хвоста"
905338	Кабель передачи данных (1 м)
905409	Кабель Digimatic (2 м)
953638	Держатель 50мм (9 x 9 мм)
02AZD790F	Соединительный кабель U-Wave
06ADV380F	Кабель прямого вывода USB (2 м)
953639	Держатель 2"/100 мм (12.7 x 6.35 мм)
900322	Поворотный зажим для стержня Ø 0.157", Ø 3/8" и "ласточкиного хвоста"

900209: Держатель для 570-230

900306: Держатель для 570-248

953638: Держатель для 570-230

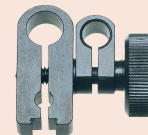
953639: Держатель для 570-227, 570-244

Расходуемые аксессуары

№	Описание
938882	батарея SR44



953638



900321



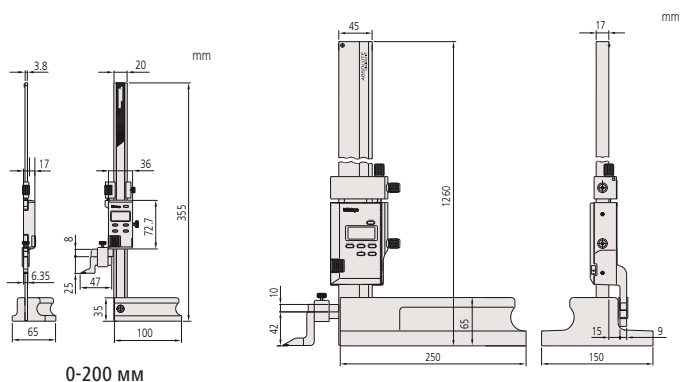
570-227

Метрический

№	Диапазон	Точность	Примечания	L мм	Масса (кг)
570-227	0-200 мм	±0,03 мм	2 x предварит. уст.	355	1,3
570-230	0-1000 мм	±0,07 мм		1260	16,8

Дюйм./Метр.

№	Диапазон	Точность	L мм	Масса (кг)
570-244	0-200 мм/0-8"	±0,03 мм/0.002"	355	1,3
570-248	0-1000 мм/0-40"	±0,07 мм/0.003"	1260	16,8



0-200 мм

0-1000 мм



Штангенрейсмас ABSOLUTE Digimatic

ABSOLUTE™
Absolute System Powered by MITUTOYO

Функции	Серия 570
ДАННЫЕ/ВЫХОД	●
ORIGIN (точка отсчета)	●
ZERO/ABS (НУЛЬ/АБС.)	●
ВКЛ./ВЫКЛ.	●
DATA/HOLD (ДААННЫЕ/УДЕРЖАНИЕ)	●
Аварийный сигнал о низком напряжении	●

Спецификация

Точность	См. перечень технических характеристик (за исключением ошибки дискретизации)
Цифровой шаг	0,01 мм или 0,01 мм/0,0005 дюйма
Дисплей	ЖК-дисплей, высота символов: 10 мм
Тип шкалы	Электростатический линейный кодировщик ABSOLUTE
Макс. скорость ползунка	Нет ограничений
Срок службы батареи	приблизительно 20 000 часов
Поставка	В комплект входит 1 батарея, метчик и держатель метчика

Стандартные аксессуары

№	Описание
05GZA033	Зажим метчика (9 x 9 мм)
07GZA000	Наконечник с твердосплавным наконечником (9 x 9 мм) 80 мм в длину
901385	Зажим метчика (12.7 x 6.35 мм)
900258	Твердосплавный метчик (12.7 x 6.35 мм) длиной 60 мм

07GZA000: твердосплавный метчик для моделей 570-302, 570-304
 05GZA033: держатель метчика для моделей 570-302, 570-304
 901385: держатель метчика для моделей 570-312, 570-313, 570-314
 900258: твердосплавный метчик для моделей 570-312, 570-313, 570-314

Оptionальные аксессуары

№	Описание
905338	Кабель передачи данных (1м)
905409	Кабель Digimatic (2 м)
953638	Держатель 50мм (9 x 9 мм)
02AZD790F	Соединительный кабель U-Wave
06ADV380F	Кабель прямого вывода USB (2 м)
953639	Держатель 2" / 100 мм (12.7 x 6.35 мм)
900321	Поворотный зажим для Ø 4 / Ø 8 стержня и "ласточки хвоста"
900322	Поворотный зажим для стержня Ø 0.157", Ø 3/8" и "ласточки хвоста"

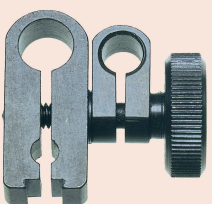
953638: держатель для моделей 570-302, 570-304
 953639: держатель для моделей 570-312, 570-313, 570-314

Расходуемые аксессуары

№	Описание
938882	батарея SR44



953638



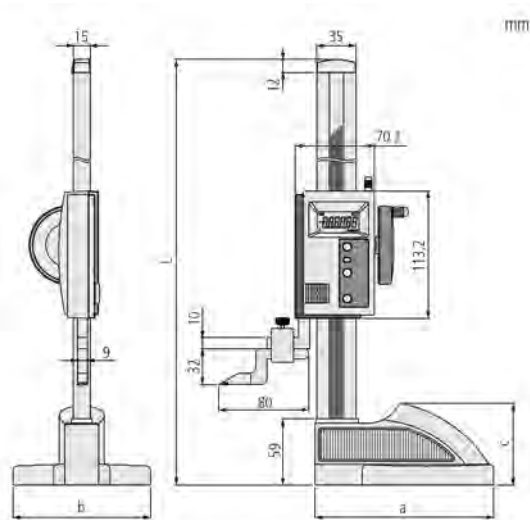
900321

Серия 570

- Встроенный линейный энкодер ABSOLUTE исключает необходимость зануляться при каждом включении. Выше точность благодаря тому, что не может возникнуть ошибка избыточной скорости.
- С большим и плавным колёсиком для грубой и точной настройки.
- Твердосплавный метчик.
- Вывод данных SPC.



570-302



Метрический

№	Диапазон	Точность	L мм	Масса (кг)	A мм	B мм	C мм
570-302	0-300 мм	±0,03 мм	507	4,6	160	122	72,6
570-304	0-600 мм	±0,05 мм	812	6,4	181	142	74,1

Дюйм./Метр.

№	Диапазон	Точность	L мм	Масса (кг)	A мм	B мм	C мм
570-312	0-300 мм/0-12"	±0,03 мм/0.0015"	507	4,6	160	122	72,6
570-313*	0-450 мм/0-18"	±0,05 мм/0.002"	662	5,9	181	142	74,1
570-314	0-600 мм/0-24"	±0,05 мм/0.002"	812	6,4	181	142	74,1



Большой плавный маховичок



Большой зажимной рычаг



Подходит по размеру руки



Применение

Штангенрейсмас Digimatic HD-A

Серия 192

- Простое в использовании устройство стандартного типа.
- В комплект входит метчик.
- Конструкция с двумя вертикальными направляющими обеспечивает высокую точность измерений.
- Передача данных через выход SPC.



192-613-10

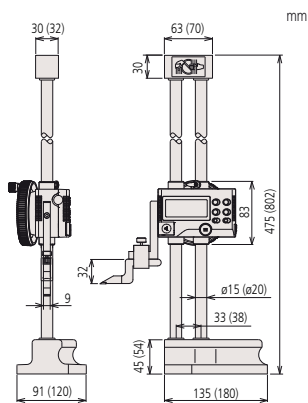


Метрический

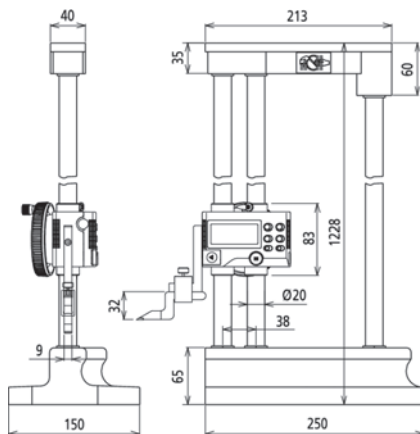
№	Диапазон	Точность	Масса кг
192-613-10	0-300 мм	±0,02 мм	6.5
192-614-10	0-600 мм	±0,05 мм	10.4
192-615-10	0-1000 мм	±0,07 мм	19.2

Дюйм./Метр.

№	Диапазон	Точность	Масса кг
192-630-10	0-300 мм/0-12"	±0,02 мм/0.001"	6.5
192-631-10*	0-450 мм/0-18"	±0,05 мм/0.002"	10.4
192-632-10	0-600 мм/0-24"	±0,05 мм/0.002"	10.4
192-633-10	0-1000 мм/0-40"	±0,07 мм/0.003"	19.2



0-300 мм
0-450 мм
(0-600 мм)



0-1000 мм

Функции	Серия 192
Вывод данных	●
ZERO/ABS (НУЛЬ/АБС.)	●
PRESET (предвыбор) (2 значения)	●
±ПЕРЕКЛЮЧЕНИЕ	●
ВКЛ./ВЫКЛ.	●
Компенсация диаметра шарикового щупа	●
DATA/HOLD (ДААННЫЕ/УДЕРЖАНИЕ)	●
Аварийный сигнал о низком напряжении	●

Спецификация

Точность	См. спецификации (не учитывая погрешность квантования)
Цифровой шаг	0,01/0,005 мм / 0,01/0,005 мм (0.0005/0.0002")
Дисплей	ЖК-дисплей, высота символов: 11 мм
Макс. скорость ползунка	500 мм/с
Поставка	В комплект входит метчик, держатель метчика, 1 батарея и чехол

Стандартные аксессуары

№	Описание
07GA000	Наконечник с твердосплавным наконечником (9 x 9 мм) 80 мм в длину
05GA033	Зажим метчика (9 x 9 мм)
450290	Крышка 450 мм, 450 мм/40"
450291	Крышка 450 мм, 450 мм/12"
450292	Крышка 450 мм, 450 мм/24"
901385	Зажим метчика (12.7 x 6.35 мм)
900258	Твердосплавный метчик (12.7 x 6.35 мм) длиной 60 мм

07GA000: твердосплавный метчик для метрических измерений
900258: твердосплавный метчик для дюймовых/метрических измерений
05GA033 для метрических измерений
901385 для дюймовых/метрических измерений

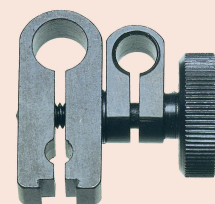
Опциональные аксессуары

№	Описание
905409	Кабель Digimatic (2 м)
900321	Поворотный зажим для Ø 4/ Ø 8 стержня и "ласточкиного хвоста"
953638	Держатель 50мм (9 x 9 мм)
02AZD790F	Соединительный кабель U-Wave
06ADV380F	Кабель прямого вывода USB (2 м)
905338	Кабель передачи данных (1м)
953639	Держатель 2"/100 мм (12.7 x 6.35 мм)
900322	Поворотный зажим для стержня Ø 0.157", Ø 3/8" и "ласточкиного хвоста"

959638 для метрических измерений
953639 для дюймовых/метрических измерений



953639



900321



Штангенрейсмас Digimatic HDM-A

Серия 192

- Универсальный многофункциональный тип.
- Предусмотрен длинный твердосплавный разметчик.
- Двуколонная конструкция обеспечивает высокую точность измерения
- Двухнаправленный контактный триггерный датчик это опциональный аксессуар. Он может быстро и точно измерить ступени, а также внутренние и наружные размеры.
- Вывод данных SPC.

Функции	Серия 192
Вывод данных	●
ZERO/ABS (НУЛЬ/АБС.)	●
PRESET (предвыбор) (2 значения)	●
±ПЕРЕКЛЮЧЕНИЕ	●
ВКЛ./ВЫКЛ.	●
Компенсация диаметра шарикового шупа	●
Контактный датчик	●
DATA/HOLD (ДААННЫЕ/УДЕРЖАНИЕ)	●
Аварийный сигнал о низком напряжении	●

Спецификация

Точность	См. спецификации (не учитывая погрешность квантования)
Цифровой шаг	0,01/0,005 мм / 0,01 мм/0,005 мм (0.0005/0.0002")
Повторяемость	0,01 мм
Дисплей	ЖК-дисплей, высота символов 11 мм
Макс. скорость ползунка	500 мм/с
Срок службы батареи	Ок. 3500 часов
Поставка	В комплект входит метчик, держатель метчика, 1 батарея и чехол

Стандартные аксессуары

№	Описание
05GZA033	Зажим метчика (9 x 9 мм)
905200	Твердосплавный метчик (9 x 9 мм)
450290	Крышка 450 мм, 450 мм/40"
450291	Крышка 450 мм, 450 мм/12"
450292	Крышка 450 мм, 450 мм/24"
901385	Зажим метчика (12.7 x 6.35 мм)
905201	Твердосплавный метчик (12.7 x 6.35 мм)
05RAB130	Крышка 450 мм, 450 мм/8"

05GZA033, 905200 для метрической системы
901385, 905201 для британской системы/ для метрической системы

Опциональные аксессуары

№	Описание
905338	Кабель передачи данных (1 м)
905409	Кабель Digimatic (2 м)
192-007	Двухнаправленный шуп с датчиком касания
900322	Поворотный зажим для стержня Ø 0.157", Ø 3/8" и "ласточкиного хвоста"
900321	Поворотный зажим для Ø 4/ Ø 8 стержня и "ласточкиного хвоста"
953638	Держатель 50мм (9 x 9 мм)
900209	Держатель 100мм (9 x 9 мм)
192-008	Двухнаправленный шуп с датчиком касания (дюймы/мм)
953639	Держатель 2"/100 мм (12.7 x 6.35 мм)
900306	Держатель 4"/100 мм (12.7 x 6.35 мм)
02AZD790F	Соединительный кабель U-Wave
06ADV380F	Кабель прямого вывода USB (2 м)

192-007, 953638, 900209 для метрической системы
192-008, 953639, 900396 for для британской и метрической систем

Расходуемые аксессуары

№	Описание
938882	батарея SR44



900321



953638



192-663-10



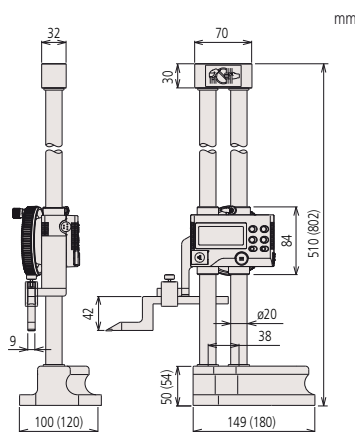
192-007

Метрический

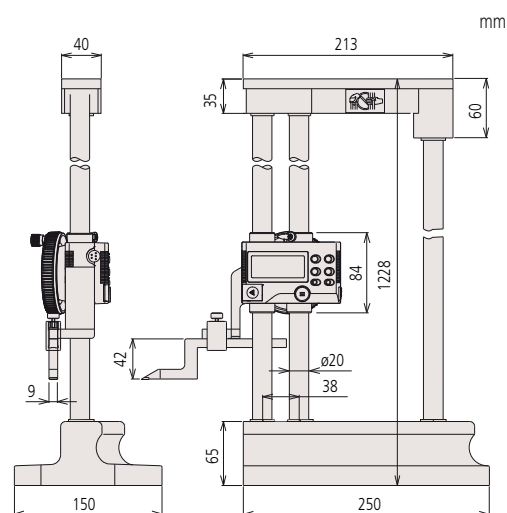
№	Диапазон	Точность	Масса кг
192-663-10	0-300 мм	±0,02 мм	7,5
192-664-10	0-600 мм	±0,04 мм	10,4
192-665-10	0-1000 мм	±0,06 мм	19,2

Дюйм./Метр.

№	Диапазон	Точность	Масса кг
192-670-10	0-300 мм/0-12"	±0,02 мм/0.001"	6,5
192-671-10*	0-450 мм/0-18"	±0,04 мм/0.0015"	8,3
192-672-10	0-600 мм/0-24"	±0,04 мм/0.0015"	9,5
192-673-10	0-1000 мм/0-40"	±0,06 мм/0.0025"	19,8



0-300 мм
0-450 мм
0-600 мм



0-1000 мм

Аксессуары для высотомеров

Аксессуары для штангенрейсмасов

- Износостойкие твердосплавные метчики доступны для всех штангенрейсмасов.

Мастер-центр

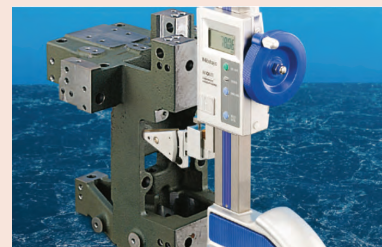
№	Описание	Применимые штангенрейсмасы
900581	Мастер-центр (12,7 x 6,35 мм)	500-227, 570-244 506-207, 506-208 192-150, 192-151, 192-152 192-630-10, 192-631-10, 192-632-10, 192-633-10 570-312, 570-313, 570-314 192-670-10, 192-671-10, 192-672-10, 192-673-10 570-248
		192-130, 192-131, 192-132, 192-133 192-613-10, 192-164-10, 192-632-10, 192-633-10 570-312, 570-313, 570-314 192-670-10, 192-671-10, 192-672-10, 192-673-10 514-108, 514-109

Наконечник для измерения глубины

№	Описание	Применимые штангенрейсмасы
900764	Наконечник для измерения глубины (9x9 мм)	192-130, 192-131, 192-132, 192-133 192-613-10, 192-614-10, 192-615-10 514-102, 514-103, 514-104, 514-105, 514-106, 514-107 570-302, 570-304 192-663-10, 192-264-10, 192-665-10 514-108, 514-109
		570-227, 570-244 506-207, 506-208 192-150, 192-151, 192-152 192-630-10, 192-631-10, 192-632-10, 192-633-10 570-312, 570-313, 570-314 192-670-10, 192-671-10, 192-672-10, 192-673-10 570-248

№

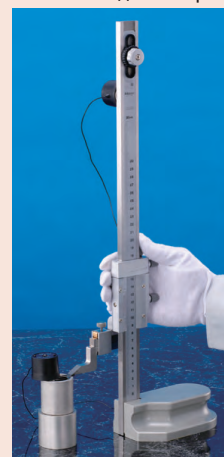
900872



Мастер-центр



Наконечник для измерения глубины

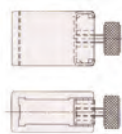


Электрический контактный датчик
900872

Стандартные принадлежности для штангенрейсмасов

Стандартные принадлежности для штангенрейсмасов

- Износостойкие твердосплавные метчики доступны для всех штангенрейсмасов.



07GZA000

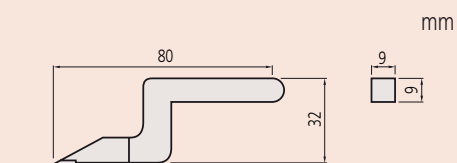
05GZA033

Зажимы метчика

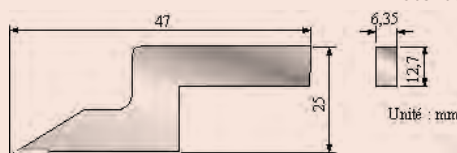
№	Описание	Применимые штангенрейсмасы
905008*	Зажим метчика (16 x 10 мм)	514-170
07GZA004	Зажим метчика с пластиковым винтом (12.7 x 6.35 мм)	570-227, 570-244, 506-207, 506-208
05GZA033	Зажим метчика (9 x 9 мм)	192-130, 192-131, 192-132, 192-133 192-613-10, 192-614-10, 192-615-10 192-663-10, 192-664-10, 192-665-10 514-102, 514-103, 514-104, 514-105, 514-106, 514-107, 514-108, 514-109 570-230 570-302, 570-304
901385	Зажим метчика (12.7 x 6.35 мм)	192-150, 192-151, 192-152, 192-153 192-630-10, 192-631-10, 192-632-10, 192-633-10 192-670-10, 192-671-10, 192-672-10, 192-673-10 570-248 570-312, 570-313, 570-314

Разметчики

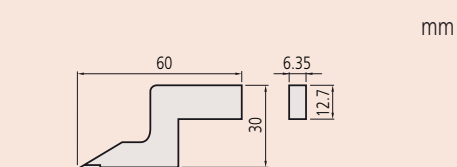
№	Описание	Применимые штангенрейсмасы
07GZA000	Твердосплавный метчик (9 x 9 мм) длиной 80 мм	192-130, 192-131, 192-132, 192-133 192-613-10, 192-614-10, 192-615-10 514-102, 514-103, 514-104, 514-105, 514-106, 514-107 570-302, 570-304
905200	Твердосплавный метчик (9 x 9 мм) длиной 150 мм	192-663-10, 192-664-10, 192-665-10 514-108, 514-109 570-230
900173	Твердосплавный метчик (12.7 x 6.35 мм) длиной 47 мм	570-227, 570-244 506-207, 506-208
900258	Твердосплавный метчик (12.7 x 6.35 мм) длиной 60 мм	192-150, 192-151, 192-152, 192-153 192-630-10, 192-631-10, 192-632-10, 192-633-10 570-312, 570-313, 570-314
900390*	Твердосплавный метчик (16 x 10 мм) длиной 144 мм	514-170
905201	Твердосплавный разметочный наконечник (12.7 x 6.35 мм) 150 мм длиной	192-670-10, 192-671-10, 192-672-10, 192-673-10 570-248



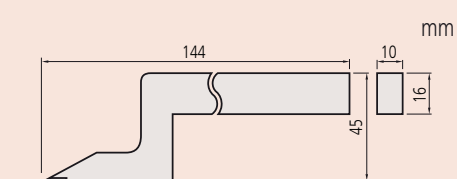
905200



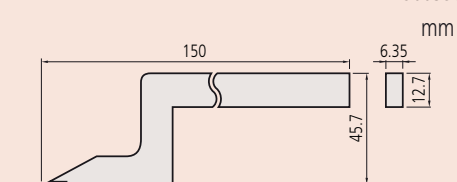
900173



900258



900390



905201

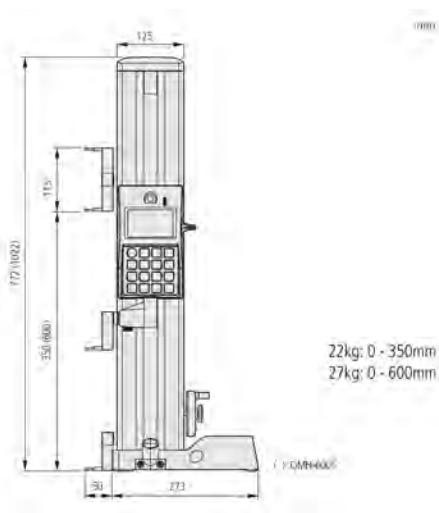
Высотомер QM-Height

Серия 518

- Высокая точность и высокое разрешение линейных считывателей ABSOLUTE для определения позиции.
- Простые функциональные клавиши.
- Возможность измерять внутренний/наружный диаметр с помощью уникального метода (определение верхней части окружности и пути измерения).
- Оценка GO/±NG производится путём установки верхнего и нижнего допусков. Если оценённый результат за допуском, то дисплей меняет подсветку с зелёной на красную, таким образом, оценка может быть сделана моментально.



518-226
С захватом



0-600 мм

Метрический

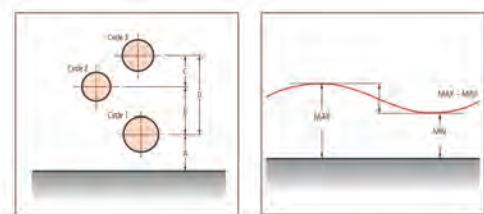
№	Диапазон	Перпендикулярность	Масса (кг)
518-224	0-350/115-465*1 мм	8 мкм	22
518-226	0-600/115-715*1 мм	13 мкм	27

*1 Диапазон указан для щупа, установленного в положении по направлению вверх

Дюйм./Метр.

№	Диапазон	Перпендикулярность	Масса (кг)
518-225-1	0-350/115-465*1 мм/0-14"/4.5-18.5"*1	8 мкм	22
518-227-1	0-600/115-715*1 мм/0-24"/4.5-28.5"*1	13 мкм	27

*1 Диапазон указан для щупа, установленного в положении по направлению вверх



Спецификация

Точность	$\pm(2,8+5L/1000)$ мкм L = длина измерения (мм)
Цифровой шаг	0,005/0,001 мм или 0,005/0,001 мм (0,0002/0,0001/0,00005 дюйма)
Тип шкалы	Электростатический линейный кодировщик ABSOLUTE
Направляющий метод	Роликовый подшипник
Метод подачи	Ручной
Измерительное усилие	1.6±0.5 Н
Зонды	См. соответствующий пункт в разделе Зонды

Стандартные аксессуары

№	Описание
011037	4 батареи LR-6 (AA)
12AAA715	Монтажный блок для высотометров
05HZA148	Щуп со смещенным шариком Ø5 мм

Оptionальные аксессуары

№	Описание
526688D	Сетевой адаптер 9 В 500 мА



GO



±NG



Внутренний диапазон измерения



Измерение высоты



Порт вывода данных (стандартный) Digimatic и RS-232C



Линейный QM-высотометр по запросу

Высотомер LH-600D/DG

Серия 518

Спецификация

Точность	(1,1 + 0,6L/600) мкм L = длина (мм)
Ход ползунка	600 мм/24"
Диапазон измерения	0-972 мм/0-38.6"
Цифровой шаг	0,0001/0,001/0,01/0,1 мм / 0.00001/0.0001/0.001/0.001"
Дисплей	Графический ЖК-дисплей 320x240 точек (с подсветкой)
Язык дисплея	Английский/Немецкий/ Французский/Испанский/ Итальянский/Голландский// Португальский/Шведский/ Турецкий/Чешский/Венгерский/ Словенский/Польский/ Традиционный китайский (по выбору)/Японский
Перпендикулярность	5 мкм (после компенсации)
Прямолинейность	4 мкм (механический)
Метод подачи	Ручной/механизированный (5-40 мм/с, 7 шагов)
Подвеска	Полностью/наполовину разгруженный, со встроенным воздушным компрессором
Балансировка	Противовес
Измерительное усилие	1 Н
№ сохраненных программ	50 программ (макс.)
№ сохраненных данных	60 000 (макс.)
Срок службы батарей	приблизительно 5 часов
Зонды	См. соответствующий пункт в разделе Зонды

Стандартные аксессуары

№	Описание
12AAA715	Монтажный блок для высотометров
12AAF634	Шариковый шуп Ø 5 мм с гнездом
12AAF712	Батарея и пластмассовая крышка для прибора измерения линейной высоты
223587	Страна
357651	Блок питания, 9 В



См. проспект LH-600D

Метрический

№	Примечания
518-341D-21	
518-342D-21	С установленным зажимом Power Grip

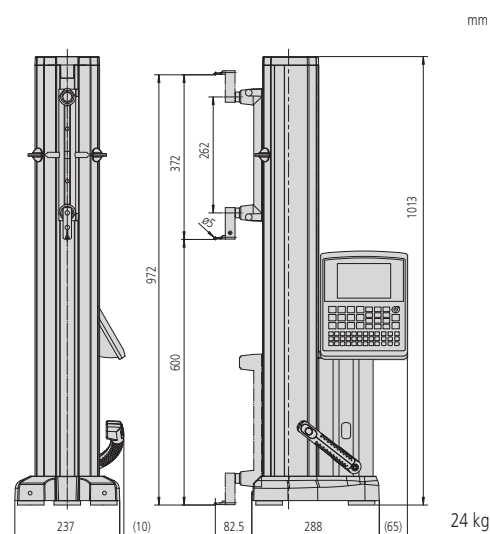
- Отличная точность.
- Пневматический механизм перемещения.
- Интуитивно понятная панель управления с меню на дисплее.
- Легкочитаемый ЖК-дисплей.
- Автоматический запуск предустановленных программ.
- GO/± NO GO (в допуске/не в допуске) отображение во время измерения.
- Работа от перезаряжаемой батареи без подключения к сети.
- Легкость управления за счет небольшого веса.
- Вывод данных через RS-232C порт.
- Вывод данных через USB (только для хранения данных).
- Ввод данных DIGIMATIC при использовании цифрового индикатора (например, при измерении перпендикулярности).
- Статистическая обработка.



518-341D-21



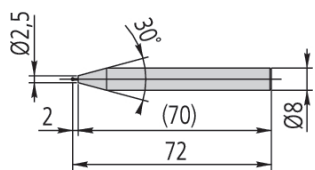
С зажимом Power Grip



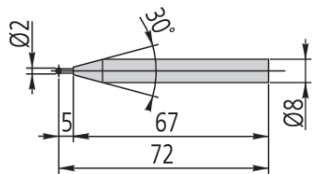
Аксессуары для высотомеров

Серия 518

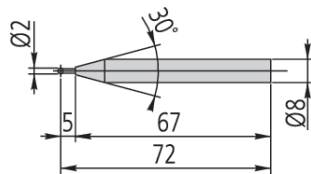
Для LH-600 и QM-Height



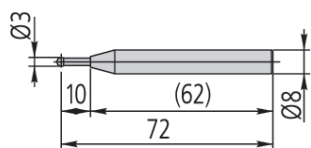
12AAF666
Шариковый щуп $\varnothing 1$ мм



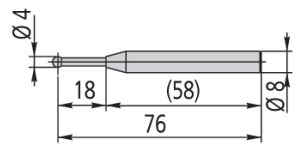
12AAF667
Шариковый рубиновый щуп $\varnothing 2$ мм



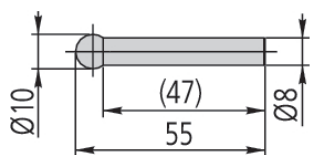
957261
Шариковый щуп $\varnothing 2$ мм



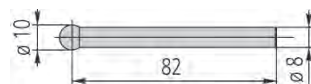
957262
Шариковый щуп $\varnothing 3$ мм



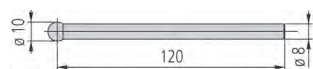
957263
Шариковый щуп $\varnothing 4$ мм



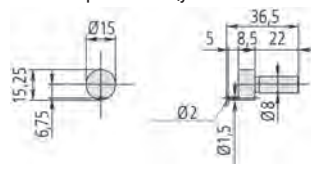
12AAB552
Шариковый щуп $\varnothing 10$ мм



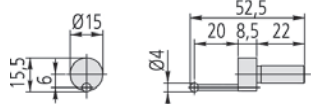
12AAF668
Шариковый щуп $\varnothing 10$ мм



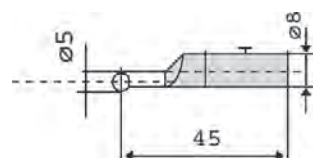
12AAF669
Шариковый щуп, L = 120, $\varnothing 10$ мм



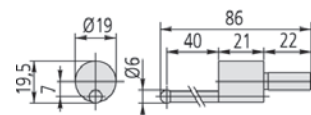
12AAF673
Шариковый щуп со смещением $\varnothing 2$ мм



12AAA788
Шариковый щуп со смещением $\varnothing 4$ мм



05HZA148
Шариковый щуп со смещением $\varnothing 5$ мм



12AAA789
Шариковый щуп со смещением $\varnothing 6$ мм

Оptionальные аксессуары

№	Описание
K650986	Щупы
12AAF667	Рубиновый шариковый щуп $\varnothing 2$ мм
12AAB552	Шариковый щуп $\varnothing 10$ мм (концентрического типа)
12AAF668	Шариковый щуп L=82 мм, $\varnothing 10$ мм
12AAF669	Шариковый щуп L=120 мм, $\varnothing 10$ мм
12AAF673	Щуп со смещением шарика $\varnothing 2$ мм
12AAA788	Щуп со смещением шарика $\varnothing 5$ мм
05HZA148	Щуп со смещенным шариком $\varnothing 5$ мм
12AAA789	Щуп со смещением шарика $\varnothing 6$ мм
518-PAL	Щупы коробчатой формы
226117°°	Адаптер с резьбой M2
226118°°	Адаптер с резьбой M3
957261°°	Шариковый щуп $\varnothing 2$ мм (концентрического типа)
957262°°	Шариковый щуп $\varnothing 3$ мм (коаксиальный)
957263°°	Шариковый щуп $\varnothing 4$ мм (концентрического типа)
957264°°	Дисковый щуп $\varnothing 14$ мм
957265°°	Дисковый щуп $\varnothing 20$ мм



K609123 - Набор щупов

Набор щупов содержит:

- Держатель с резьбой M3
- Дисковый щуп $\varnothing 12$ мм
- $\varnothing 1, 2, 3$ и 4 мм шариковые рубиновые щупы
- Удлинитель 10 мм и 20 мм
- Ключ

Аксессуары для высотомеров

Серия 518

Для LH-600 и QM-Height

Оptionальные аксессуары

№	Описание
05HZA173	Наконечник
12AAA787	Блок для установки диаметра щупа, а также для конического щупа
12AAA792	Держатель индикатора (стержень Ø8 мм)
12AAA793	Удлиненный держатель щупа
12AAA796	Термографический принтер (230 В)
12AAA802	Бумага для термической печати (10 рулонов)
264-504-5D	Мини-процессор Digimatic
12AAF712	Батарея и пластмассовая крышка для прибора измерения линейной высоты
12AAF675	Комплект батарей высокой емкости
12AAA800	Устройство зарядки батарей (внешнее)
12AAG245	Батарея повышенной емкости
12AAH035	Привод флоппи-дисков USB
936937	Кабель передачи данных (1м)
965014	Кабель передачи данных (2 м)
12AAA807D	Кабель RS-232C D-SUB9/D-SUB 9 (2 м)
12AAA808D	Кабель RS-232C D-SUB9/D-SUB 9 (4 м)
06AEG302D	Блок питания
Адаптеры	
226116	Адаптер для держателя щупов со стержнем Ø 6 мм
226117	Адаптер с резьбой M2
226118	Адаптер с резьбой M3
Заказываются вместе	
12AAA794	Соединительный кабель для щупа (R-MH20)
12AAA798	Противовес
R-MH20	Электронный щуп
Щупы	
12AAF670	Дисковый щуп Ø5 мм
12AAF671	Дисковый щуп Ø10 мм
957264	Дисковый щуп Ø14 мм
957265	Дисковый щуп Ø20 мм
12AAB136	Цилиндрический наконечник Ø10 мм со сборной емкостью
12AAF672	Шариковый щуп со смещением Ø1 мм
12AAC073	Диаметр хвоста
12AAC072	Щуп-глубиномер

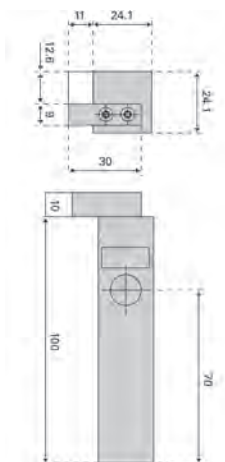
Эти аксессуары используются только с QM-Height: 05HZA, 264-504-5D, 264-504-5E, 526888D, 526888E

Эти аксессуары используются только с Linear Height и QM-Height: 12AAA792, 12AAA793, 12AAF670, 12AAF671, 957264, 957265, 12AAC072

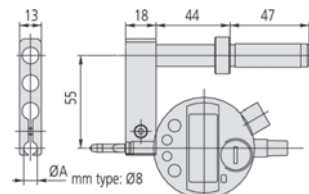
Все остальные аксессуары используются только с Linear Height.



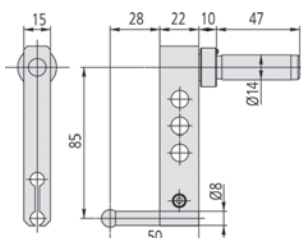
05HZA173
Метчик с держателем



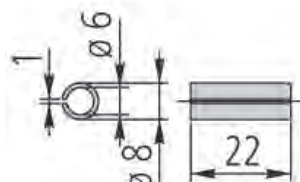
12AAA787
Блок установки для диаметра щупа



12AAA792
Держатель циферблатного индикатора (Ø3/8" стержень)



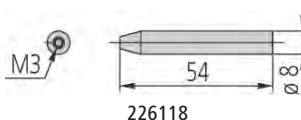
12AAA793
Удлиненный держатель щупа (85 мм)



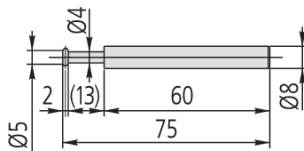
226116
Адаптер для держателя щупов с коленом Ø6 мм



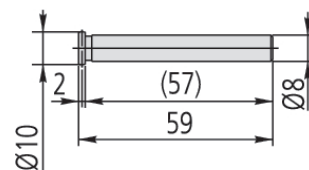
226117
Адаптер для держателя щупов КИМ с резьбой M2



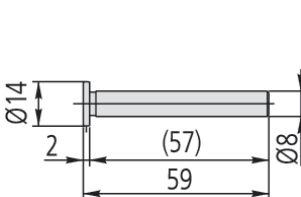
226118
Адаптер для держателя щупов КИМ с резьбой M3



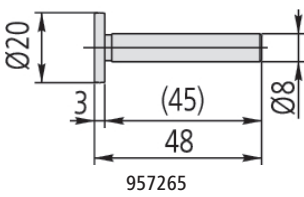
12AAF670
Дисковый щуп Ø5 мм



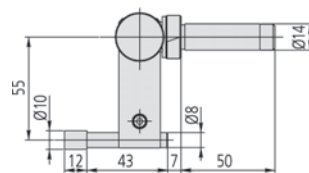
12AAF671
Дисковый щуп Ø10 мм



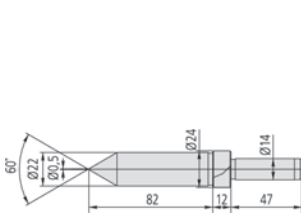
957264
Дисковый щуп Ø14 мм



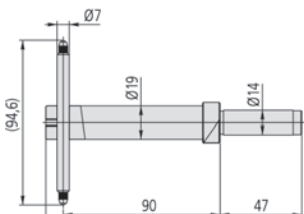
957265
Дисковый щуп Ø20 мм



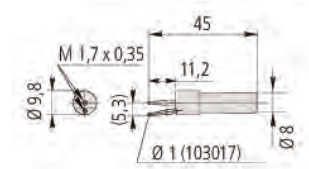
12AAB136
Цилиндрический щуп Ø10 мм с патроном



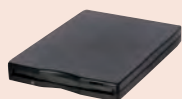
12AAC073
Конический щуп Ø20 мм



12AAC072
Щуп-глубиномер



12AAF672
Шариковый щуп со смещением



12AAH035



R-MH20
Электронный датчик для Linear LH-600



12AAA796