

MZB



APPLICATION

Internal clamping of round workpieces. Turning, milling, grinding and toothing operations, as well as for balancing and measuring. Ideal for very small clamping diameters starting from \varnothing 5.5 mm or small workpieces.

TYPE

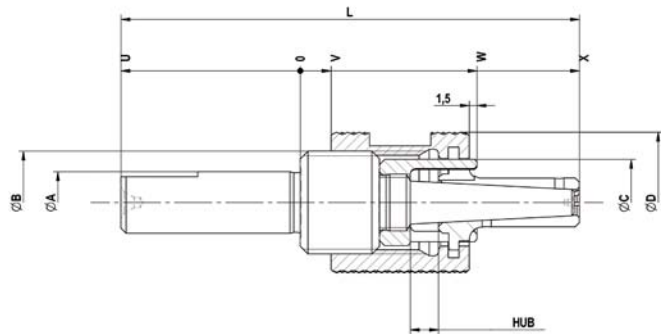
Manually actuated.
Clamping sleeves optionally vulcanized.

CUSTOMER BENEFITS

- ④ Sturdy clamping of the workpiece thanks to axial tension against the workpiece stop
- ④ High concentricity and repeatability
- ④ Light weight and reduced height thanks to compact design

TECHNICAL FEATURES

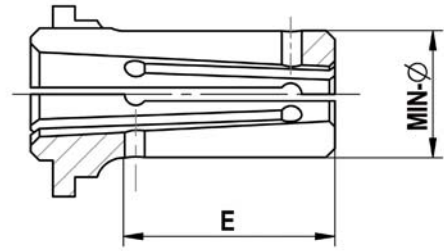
- Hardened, low-wear design



C18
MZB cartridge mandrel, hand-operated with centre hole, for internal clamping

	MZB 00	MZB 01	MZB 02	MZB 03	MZB 04	MZB 05	MZB 06	MZB 07	MZB 08	MZB 09	MZB 10	MZB 11	MZB 12
Cartridge Mandrel	1130361	1130362	1130363	1130364	1130365	1130366	1130367	1130368	1130369	1130370	1130371	1130372	1130373
Basic mandrel	315100	315101	315102	315103	315104	315105	315106	315107 ▲	315108 ▲	315109 ▲	315110 ▲	315111 ▲	315112 ▲
Nut	315113	315114	315115	315116	315117	315118	315119	315120 ▲	315121 ▲	315122 ▲	315123 ▲	315124 ▲	315125 ▲
Min- \varnothing unclamped from	5,5	7,5	9,5	12	14,5	19,5	24,7	29,7	34,7	39,7	44,7	54,7	64,7
Min- \varnothing unclamped to	7	9	11,5	14,5	19	24,5	28,7	33,7	38,7	43,7	53,7	63,7	78,7
Clamping- \varnothing max,	7,5	9,5	12	15	19,5	25	29,7	34,7	39,7	44,7	54,7	64,7	79,7
\varnothing A h6	10	12	12	14	18	20	25	30	40	40	45	50	50
\varnothing B	M14x1,5	M16x1,5	M20x1,5	M24x1,5	M30x1,5	M36x1,5	M42x1,5	M45x1,5	M52x1,5	M56x1,5	M65x1,5	M75x2	M95x2
\varnothing C mm	10,8	13	16,8	20,8	26,8	31,8	36,8	41,8	47,8	52,5	61,8	71,8	90,8
\varnothing D mm	19,5	23	28	31	38	47	54	57,5	66	74	83	93	108
Stroke G	5	5,5	5,5	5,5	5,5	6	6	6	6	6	6	6,5	7
L mm	74,5	79,5	89,5	97,5	102,5	113,5	136	144,5	156	166,5	197	208,5	221,5
U mm	30	30	35	35	35	40	45	50	55	60	67	67	67
V mm	5,5	6	6	6	6	6	7	7	7	7	7	7	7
W mm	29	33,5	34,5	36,5	37,5	37,5	48,5	48,5	48,5	48,5	53,5	56,5	58,5
X mm	44,5	48,5	53,5	61,5	66,5	72,5	89	92,5	99	104,5	128	139,5	152,5

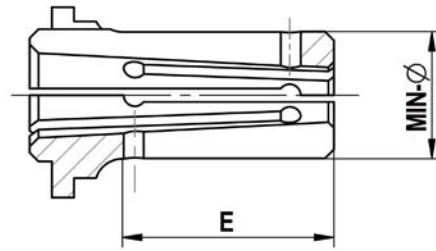
Accessories MZB



C 18
Clamping sleeve Type B - standard design (not vulcanized)

For size	MZB 00	MZB 01	MZB 02	MZB 03	MZB 04	MZB 05	MZB 06	MZB 07	MZB 08	MZB 09	MZB 10	MZB 11	MZB 12
Expansion in Ø mm	0,5	0,5	0,5	0,5	0,5	0,5	1	1	1	1	1	1	1
Total length E mm	11,5	15	19	20,5	28,5	34	40	43,5	50	55,5	74	82,5	93,5
Min-Ø mm	5,5	7,5	9,5	12	14,5	19,5	24,7	29,7	34,7	39,7	44,7	54,7	64,7
Clamping sleeve	315139	315140	315141	315142	315143	315144	315145	315146	315147 ▲	315148 ▲	315149 ▲	315150 ▲	315151 ▲
Work stop	315126	315127	315128	315129 ▲	315130	315131	315132	315133 ▲	315134 ▲	315135 ▲	315136 ▲	315137 ▲	315138 ▲
Min-Ø mm	6	8	10	12,5	15	20	25,7	30,7	35,7	40,7	45,7	55,7	65,7
Clamping sleeve	315152	315153	315154	315155	315156	315157	315158	315159 ▲	315160 ▲	315161 ▲	315162 ▲	315163 ▲	315164 ▲
Work stop	315126	315127	315128	315129 ▲	315130	315131	315132	315133 ▲	315134 ▲	315135 ▲	315136 ▲	315137 ▲	315138 ▲
Min-Ø mm	6,5	8,5	10,5	13	15,5	20,5	26,7	31,7	36,7	41,7	46,7	56,7	66,7
Clamping sleeve	315165	315166	315167	315168	315169	315170	315171	315172 ▲	315173 ▲	315174 ▲	315175 ▲	315176 ▲	315177 ▲
Work stop	315126	315127	315128	315129 ▲	315130	315131	315132	315133 ▲	315134 ▲	315135 ▲	315136 ▲	315137 ▲	315138 ▲
Min-Ø mm	7	9	11	13,5	16	21	27,7	32,7	37,7	42,7	47,7	57,7	67,7
Clamping sleeve	315178	315179	315180	315181	315182	315183	315184	315185 ▲	315186 ▲	315187 ▲	315188 ▲	315189 ▲	315190 ▲
Work stop	315126	315127	315128	315129 ▲	315130	315131	315132	315133 ▲	315134 ▲	315135 ▲	315136 ▲	315137 ▲	315138 ▲
Min-Ø mm			11,5	14	16,5	21,5	28,7	33,7	38,7	43,7	48,7	58,7	68,7
Clamping sleeve			315191	315192	315193	315194	315195	315196 ▲	315197 ▲	315198 ▲	315199 ▲	315200 ▲	315201 ▲
Work stop			315128	315129 ▲	315130	315131	315132	315133 ▲	315134 ▲	315135 ▲	315136 ▲	315137 ▲	315138 ▲
Min-Ø mm				14,5	17	22					49,7	59,7	69,7
Clamping sleeve				315202	315203	315204					315205 ▲	315206 ▲	315207 ▲
Work stop				315129 ▲	315130	315131					315136 ▲	315137 ▲	315138 ▲
Min-Ø mm					17,5	22,5					50,7	60,7	70,7
Clamping sleeve					315209	315210					315211 ▲	315212 ▲	315213 ▲
Work stop					315130	315131					315136 ▲	315137 ▲	315138 ▲
Min-Ø mm					18	23					51,7	61,7	71,7
Clamping sleeve					315215	315216					315217 ▲	315218 ▲	315219 ▲
Work stop					315130	315131					315136 ▲	315137 ▲	315138 ▲
Min-Ø mm					18,5	23,5					52,7	62,7	72,7
Clamping sleeve					315221	315222					315223 ▲	315224 ▲	315225 ▲
Work stop					315130	315131					315136 ▲	315137 ▲	315138 ▲
Min-Ø mm					19	24					53,7	63,7	73,7
Clamping sleeve					315227	315228					315229 ▲	315230 ▲	315231 ▲
Work stop					315130	315131					315136 ▲	315137 ▲	315138 ▲
Min-Ø mm						24,5							74,7
Clamping sleeve						315233							315208 ▲
Work stop						315131							315138 ▲
Min-Ø mm													75,7
Clamping sleeve													315214 ▲
Work stop													315138 ▲
Min-Ø mm													76,7
Clamping sleeve													315220 ▲
Work stop													315138 ▲
Min-Ø mm													77,7
Clamping sleeve													315226 ▲
Work stop													315138 ▲
Min-Ø mm													78,7
Clamping sleeve													315232 ▲
Work stop													315138 ▲

Accessories MZB



C 18

Clamping sleeve Type B - vulcanized (protected against chips and dirt)

For size	MZB 00	MZB 01	MZB 02	MZB 03	MZB 04	MZB 05	MZB 06	MZB 07	MZB 08	MZB 09	MZB 10	MZB 11	MZB 12
Expansion in Ø mm	0,5	0,5	0,5	0,5	0,5	0,5	1	1	1	1	1	1	1
Total length E mm	11,5	15	19	20,5	28,5	34	40	43,5	50	55,5	74	82,5	93,5
Min-Ø mm	5,5	7,5	9,5	12	14,5	19,5	24,7	29,7	34,7	39,7	44,7	54,7	64,7
Clamping sleeve	323739	323740	323741	323742	323743	323744	323745	323746 ▲	323747 ▲	323748 ▲	323749 ▲	323750 ▲	323751 ▲
Work stop	315126	315127	315128	315129 ▲	315130	315131	315132	315133 ▲	315134 ▲	315135 ▲	315136 ▲	315137 ▲	315138 ▲
Min-Ø mm	6	8	10	12,5	15	20	25,7	30,7	35,7	40,7	45,7	55,7	65,7
Clamping sleeve	323752	323753	323754	323755	323756	323757	323758	323759 ▲	323760 ▲	323761 ▲	323762 ▲	323763 ▲	323764 ▲
Work stop	315126	315127	315128	315129 ▲	315130	315131	315132	315133 ▲	315134 ▲	315135 ▲	315136 ▲	315137 ▲	315138 ▲
Min-Ø mm	6,5	8,5	10,5	13	15,5	20,5	26,7	31,7	36,7	41,7	46,7	56,7	66,7
Clamping sleeve	323765	323766	323767	323768	323769	323770	323771	323772 ▲	323773 ▲	323774 ▲	323775 ▲	323776 ▲	323777 ▲
Work stop	315126	315127	315128	315129 ▲	315130	315131	315132	315133 ▲	315134 ▲	315135 ▲	315136 ▲	315137 ▲	315138 ▲
Min-Ø mm	7	9	11	13,5	16	21	27,7	32,7	37,7	42,7	47,7	57,7	67,7
Clamping sleeve	323778	323779	323780	323781	323782	323783	323784	323785 ▲	323786 ▲	323787 ▲	323788 ▲	323789 ▲	323790 ▲
Work stop	315126	315127	315128	315129 ▲	315130	315131	315132	315133 ▲	315134 ▲	315135 ▲	315136 ▲	315137 ▲	315138 ▲
Min-Ø mm			11,5	14	16,5	21,5	28,7	33,7	38,7	43,7	48,7	58,7	68,7
Clamping sleeve			323791	323792	323793	323794	323795	323796 ▲	323797 ▲	323798 ▲	323799 ▲	323800 ▲	323801 ▲
Work stop			315128	315129 ▲	315130	315131	315132	315133 ▲	315134 ▲	315135 ▲	315136 ▲	315137 ▲	315138 ▲
Min-Ø mm				14,5	17	22					49,7	59,7	69,7
Clamping sleeve				323802	323803	323804					323805 ▲	323806 ▲	323807 ▲
Work stop				315129 ▲	315130	315131					315136 ▲	315137 ▲	315138 ▲
Min-Ø mm					17,5	22,5					50,7	60,7	70,7
Clamping sleeve					323809	323810					323811 ▲	323812 ▲	323813 ▲
Work stop					315130	315131					315136 ▲	315137 ▲	315138 ▲
Min-Ø mm					18	23					51,7	61,7	71,7
Clamping sleeve					323815	323816					323817 ▲	323818 ▲	323819 ▲
Work stop					315130	315131					315136 ▲	315137 ▲	315138 ▲
Min-Ø mm					18,5	23,5					52,7	62,7	72,7
Clamping sleeve					323821	323822					323823 ▲	323824 ▲	323825 ▲
Work stop					315130	315131					315136 ▲	315137 ▲	315138 ▲
Min-Ø mm					19	24					53,7	63,7	73,7
Clamping sleeve					323827	323828					323829 ▲	323830 ▲	323831 ▲
Work stop					315130	315131					315136 ▲	315137 ▲	315138 ▲
Min-Ø mm						24,5							74,7
Clamping sleeve						323833							323808 ▲
Work stop						315131							315138 ▲
Min-Ø mm													75,7
Clamping sleeve													323814 ▲
Work stop													315138 ▲
Min-Ø mm													76,7
Clamping sleeve													323820 ▲
Work stop													315138 ▲
Min-Ø mm													77,7
Clamping sleeve													323826 ▲
Work stop													315138 ▲
Min-Ø mm													78,7
Clamping sleeve													323832 ▲
Work stop													315138 ▲

Deviating clamping Ø as well as profiled clamping sleeves available on request