



Горизонтальные линейные шкалы ABSOLUTE Digimatic
Страницы 452 - 455



Вертикальные линейные шкалы ABSOLUTE Digimatic
Страницы 456 - 458



Линейные шкалы
Страницы 459 - 467, 471 - 478



Блоки индикации
Страницы 468, 470



Линейные шкалы с высоким разрешением
Страницы 479 - 480

Стойкие к агрессивной среде линейные шкалы ABSOLUTE Digimatic

Горизонтальный тип

Серия 572

- Новый разработанный метод обнаружения (электромагнитная индукция) дает возможность использования в неблагоприятных условиях в воде и охлаждающей жидкости.
- Специально разработанные выходные кабели разработаны для поддержки водостойкой конструкции. Нет ошибки превышения скорости, поскольку используется шкала ABSOLUTE, которая не зависит от подсчета делений.
- Единажды выставленный нуль (исходное положение), Digimatic Scale Unit показывает абсолютное расстояние от этой точки после включения, т.е. не обнуляется.



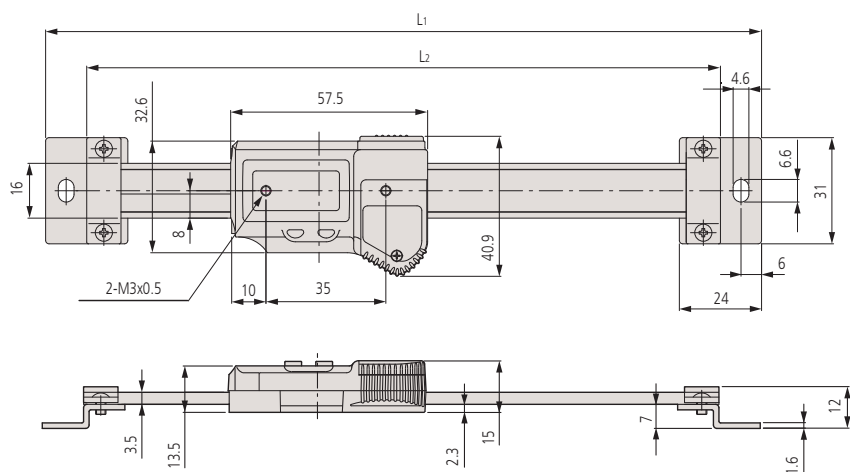
572-601

Метрический

№	Диапазон	Точность	L1 мм	L2 мм	Масса, г
572-600	0-100 мм	0,03 мм	209	185	390
572-601	0-150 мм	0,03 мм	259	235	410
572-602	0-200 мм	0,03 мм	311	287	430

Дюйм./Метр.

№	Диапазон	Точность	L1 мм	L2 мм	Масса, г
572-613*	0-100 мм/0-4"	0,03 мм/0.001"	209	185	390
572-614*	0-150 мм/0-6"	0,03 мм/0.001"	259	235	410
572-615	0-200 мм/0-8"	0,03 мм/0.001"	311	287	430



mm

Функции	Серия 572
Вывод данных	●
ORIGIN (ABS-нуль)	●
ZERO/ABS (НУЛЬ/АБС.)	●
Автоотключение через 20 мин. неиспользования	●
Аварийный сигнал о низком напряжении	●

Спецификация

Точность	См. перечень технических характеристик (за исключением ошибки дискретизации)
Цифровой шаг	0,01 мм или 0,01 мм/0,0005 дюйма
Макс. скорость реакции	Нет ограничений

Оptionальные аксессуары

№	Описание
05CZA624	Кабель Digimatic с переключателем (1 м)
05CZA625	Кабель Digimatic с переключателем (2 м)
02AZD790A	Соединительный кабель U-Wave с переключателем
06ADV380A	Кабель прямого вывода USB (2 м)

Расходуемые аксессуары

№	Описание
938882	батарея SR44

Линейные шкалы ABSOLUTE Digimatic Горизонтальный стандартный тип

ABSOLUTE™
Absolute System Powered by MITUTOYO

Функции	Серия 572
Вывод данных	●
ZERO/SET (уст. нуля)	●
ORIGIN (точка отсчета)	●
ВКЛ./ВЫКЛ.	●
Аварийный сигнал о низком напряжении	●

Спецификация

Точность	См. перечень технических характеристик (за исключением ошибки дискретизации)
Цифровой шаг	0,01 мм или 0,01 мм/0,0005 дюйма
Поставка	Одна батарея
Макс. скорость реакции	Нет ограничений

Оptionальные аксессуары

№	Описание
905338	Кабель передачи данных (1 м)
905409	Кабель Digimatic (2 м)
905689	Кабель Digimatic (1 м)
905690	Кабель Digimatic (2 м)
905691	Кабель Digimatic (1 м)
905692	Кабель Digimatic (2 м)
905693	Кабель Digimatic (1 м)
905694	Кабель Digimatic (2 м)
959143	Блок хранения данных
959149	Кабель Digimatic с переключателем (1 м)
959150	Кабель Digimatic с переключателем (2 м)
02AZD790C	Кабель передачи данных U-WAVE с переключателем
06ADV380C	Кабель прямого вывода USB с переключателем (2 м)

Расходуемые аксессуары

№	Описание
938882	батарея SR44

Серия 572

- Шкала ёмкостного типа ABSOLUTE.
- Нулевая точка устанавливается только раз и сохраняется в качестве абсолютного нуля до следующей замены батареек
- Высочайшая точность измерений, даже на высочайшей скорости.
- Большие отображаемые символы для лёгкого чтения.



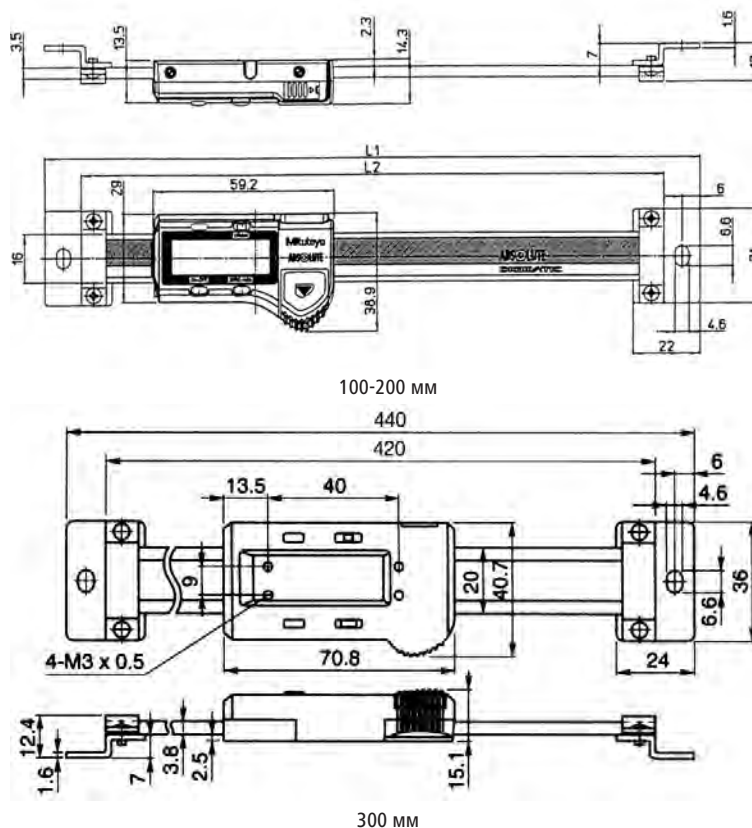
572-202-20

Метрический

№	Диапазон	Точность	L1 мм	L2 мм	Масса, г
572-200-20	0-100 мм	0,03 мм	209	185	230
572-201-20	0-150 мм	0,03 мм	259	235	250
572-202-20	0-200 мм	0,03 мм	311	287	270
572-203-10	0-300 мм	0,04 мм	444	420	370

Дюйм./Метр.

№	Диапазон	Точность	L1 мм	L2 мм	Масса, г
572-210-20	0-100 мм/0-4"	0,03 мм/0.001"	209	185	230
572-211-20	0-150 мм/0-6"	0,03 мм/0.001"	259	235	250
572-212-20	0-200 мм/0-8"	0,03 мм/0.001"	311	287	270
572-213-10*	0-300 мм/0-12"	0,04 мм/0.002"	444	420	370



Линейные шкалы ABSOLUTE Digimatic

Горизонтальный многофункциональный тип

Переключение направления измерений

Серия 572

- Шкала ёмкостного типа ABSOLUTE.
- Нулевая точка устанавливается только раз и сохраняется в качестве абсолютного нуля до следующей замены батареек
- Высочайшая точность измерений, даже на высочайшей скорости.
- Большие отображаемые символы для лёгкого чтения.



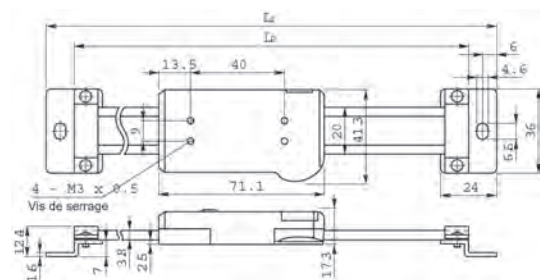
572-461

Метрический

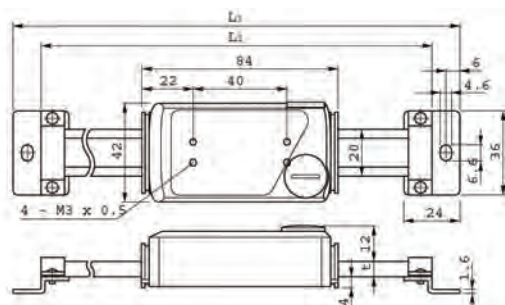
№	Диапазон	Точность	L1 мм	L2 мм	Масса, г
572-460	0-100 мм	0,03 мм	244	220	250
572-461	0-150 мм	0,03 мм	294	270	280
572-462	0-200 мм	0,03 мм	344	320	310
572-463	0-300 мм	0,04 мм	444	420	370
572-464	0-450 мм	0,04 мм	594	570	760
572-465	0-600 мм	0,05 мм	774	750	900
572-466	0-800 мм	0,06 мм	974	950	1710
572-467	0-1000 мм	0,07 мм	1174	1150	2040

Дюйм./Метр.

№	Диапазон	Точность	L1 мм	L2 мм	Масса, г
572-470*	0-100 мм/0-4"	0,03 мм/0.001"	244	220	250
572-471*	0-150 мм/0-6"	0,03 мм/0.001"	294	270	280
572-472*	0-200 мм/0-8"	0,03 мм/0.001"	344	320	310
572-473*	0-300 мм/0-12"	0,04 мм/0.002"	444	420	370
572-474	0-450 мм/0-18"	0,04 мм/0.002"	594	570	760
572-475	0-600 мм/0-24"	0,04 мм/0.002"	774	750	900
572-476*	0-800 мм/0-32"	0,06 мм/0.0025"	974	950	1710
572-477	0-1000 мм/0-40"	0,07 мм/0.0025"	1174	1150	2040



100-300 мм



450-1000 мм

Функции	Серия 572
Вывод данных	●
ORIGIN (точка отсчета)	●
ZERO/SET (уст. нуля)	●
PRESET (ПРЕДУСТ.)	●
ВКЛ./ВЫКЛ.	●
DATA/HOLD (ДААННЫЕ/УДЕРЖАНИЕ)	●
Переключаемое направление отсчета	●
Аварийный сигнал о низком напряжении	●

Спецификация

Точность	См. список технических характеристик (за исключением ошибки дискретизации)
Цифровой шаг	0,01 мм или 0,01 мм/0,0005 дюйма
Поставка	Одна батарея
Макс. скорость реакции	Нет ограничений

Оptionальные аксессуары

№	Описание
905338	Кабель передачи данных (1м)
905409	Кабель Digimatic (2 м)
905689	Кабель Digimatic (1 м)
905690	Кабель Digimatic (2 м)
905691	Кабель Digimatic (1 м)
905692	Кабель Digimatic (2 м)
905693	Кабель Digimatic (1 м)
905694	Кабель Digimatic (2 м)
06ADV380C	Кабель прямого вывода USB с переключателем (2 м)
02AZD790C	Кабель передачи данных U-WAVE с переключателем

Расходуемые аксессуары

№	Описание
938882	батарея SR44

Линейные шкалы ABSOLUTE Digimatic

Горизонтальный многофункциональный тип

Функция измерения диаметра

ABSOLUTE™
Absolute System Powered by MITUTOYO

Функции	Серия 572
Вывод данных	●
ZERO/SET (уст. нуля)	●
PRESET (ПРЕДУСТ.)	●
ORIGIN (точка отсчета)	●
ВКЛ./ВЫКЛ.	●
DATA/HOLD (ДААННЫЕ/УДЕРЖАНИЕ)	●
Функция измерения диаметра	●
Аварийный сигнал о низком напряжении	●

Спецификация

Точность	См. список технических характеристик (за исключением ошибки дискретизации)
Цифровой шаг	0,01 мм или 0,01 мм/0,0005 дюйма
Макс. скорость реакции	Нет ограничений
Поставка	Одна батарея

Опциональные аксессуары

№	Описание
905338	Кабель передачи данных (1 м)
905409	Кабель Digimatic (2 м)
905689	Кабель Digimatic (1 м)
905690	Кабель Digimatic (2 м)
905691	Кабель Digimatic (1 м)
905692	Кабель Digimatic (2 м)
905693	Кабель Digimatic (1 м)
905694	Кабель Digimatic (2 м)
06ADV380C	Кабель прямого вывода USB с переключателем (2 м)
02AZD790C	Кабель передачи данных U-WAVE с переключателем

Расходуемые аксессуары

№	Описание
938882	батарея SR44

Серия 572

- Установка нуля производится один раз и сохраняется как "абсолютный ноль" до следующей замены батареи.
- Максимальная точность измерений даже при высокой скорости считывания.



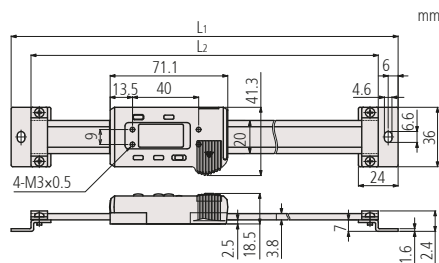
572-483-10

Метрический

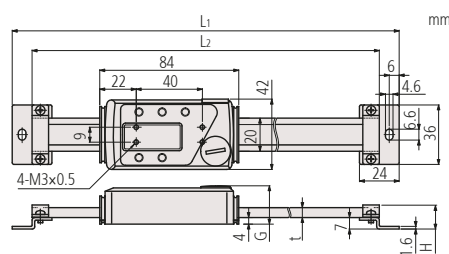
№	Диапазон	Точность	L1 мм	L2 мм	t мм	Масса, г
572-480-10	0-100 мм	0,03 мм	244	220		250
572-481-10	0-150 мм	0,03 мм	294	270		280
572-482-10	0-200 мм	0,03 мм	344	320		310
572-483-10*	0-300 мм	0,04 мм	444	420		370
572-484-10	0-450 мм	0,04 мм	594	570	6	760
572-485-10	0-600 мм	0,05 мм	774	750	6	900
572-486-10*	0-800 мм	0,06 мм	974	950	10	1710
572-487-10	0-1000 мм	0,07 мм	1174	1150	10	2040

Дюйм./Метр.

№	Диапазон	Точность	L1 мм	L2 мм	t мм	Масса, г
572-490-10*	0-100 мм/0-4"	0,03 мм/0.001"	244	220		250
572-491-10	0-150 мм/0-6"	0,03 мм/0.001"	294	270		280
572-492-10*	0-200 мм/0-8"	0,03 мм/0.001"	344	320		310
572-493-10*	0-300 мм/0-12"	0,04 мм/0.002"	444	420		370
572-494-10*	0-450 мм/0-18"	0,04 мм/0.002"	594	570	6	760
572-495-10*	0-600 мм/0-24"	0,04 мм/0.002"	774	750	6	900
572-496-10*	0-800 мм/0-32"	0,06 мм/0.0025"	974	950	10	1710
572-497-10*	0-1000 мм/0-40"	0,07 мм/0.0025"	1174	1150	10	2040



100-300 мм



450-1000 мм

Линейные шкалы ABSOLUTE Digimatic

Вертикальный однофункциональный тип

Серия 572

- Шкала ёмкостного типа ABSOLUTE.
- Нулевая точка устанавливается только раз и сохраняется в качестве абсолютного нуля до следующей замены батареек
- Высочайшая точность измерений, даже на высочайшей скорости.
- Большие отображаемые символы для лёгкого чтения.

ABSOLUTE™
Absolute System Patent by MITUTOYO

Функции	Серия 572
Вывод данных	●
ZERO/SET (уст. нуля)	●
ORIGIN (точка отсчета)	●
ВКЛ./ВЫКЛ.	●
Аварийный сигнал о низком напряжении	●

Спецификация

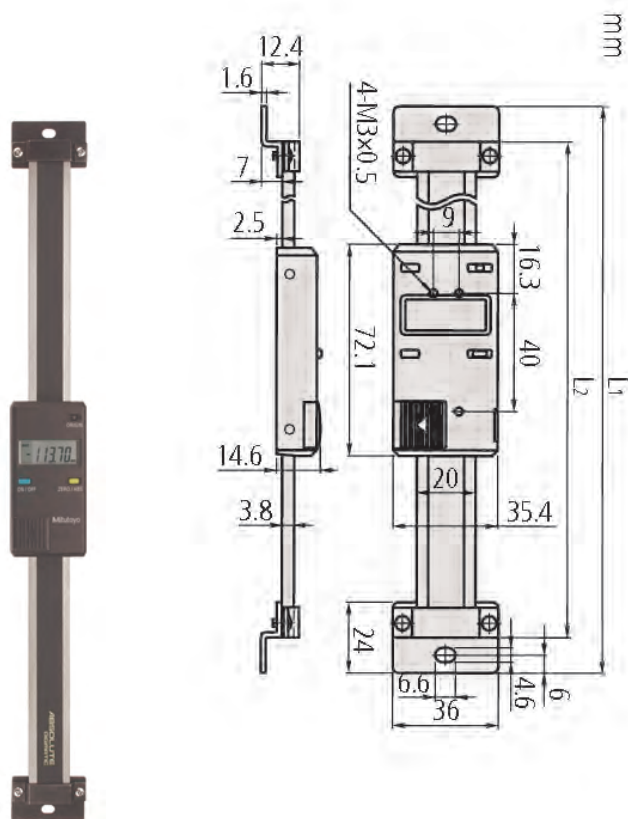
Точность	См. список технических характеристик. (за исключением ошибки дискретизации)
Цифровой шаг	0,01 мм или 0,01 мм/0,0005 дюйма
Поставка	Одна батарея
Макс. скорость реакции	Нет ограничений

Оptionальные аксессуары

№	Описание
959143	Блок хранения данных
905338	Кабель передачи данных (1м)
905409	Кабель Digimatic (2 м)
959149	Кабель Digimatic с переключателем (1 м)
959150	Кабель Digimatic с переключателем (2 м)
905689	Кабель Digimatic (1 м)
905690	Кабель Digimatic (2 м)
905691	Кабель Digimatic (1 м)
905692	Кабель Digimatic (2 м)
905693	Кабель Digimatic (1 м)
905694	Кабель Digimatic (2 м)
06ADV380C	Кабель прямого вывода USB с переключателем (2 м)
02AZD790C	Кабель передачи данных U-WAVE с переключателем

Расходуемые аксессуары

№	Описание
938882	батарея SR44



572-302-10

Метрический

№	Диапазон	Точность	L1 мм	L2 мм	Масса, г
572-300-10	0-100 мм	0,03 мм	244	220	250
572-301-10	0-150 мм	0,03 мм	294	270	280
572-302-10	0-200 мм	0,03 мм	344	320	310
572-303-10	0-300 мм	0,04 мм	444	420	370

Дюйм./Метр.

№	Диапазон	Точность	L1 мм	L2 мм	Масса, г
572-310-10*	0-100 мм/0-4"	0,03 мм/0.001"	244	220	250
572-311-10*	0-150 мм/0-6"	0,03 мм/0.001"	294	270	280
572-312-10*	0-200 мм/0-8"	0,03 мм/0.001"	344	320	310
572-313-10*	0-300 мм/0-12"	0,04 мм/0.002"	444	420	370

Линейные шкалы ABSOLUTE Digimatic

Вертикальный многофункциональный тип

Переключение направления измерений

ABSOLUTE™
Absolute System Powered by MITUTOYO

Функции	Серия 572
Вывод данных	●
ORIGIN (ABS-нуль)	●
ZERO/ABS (НУЛЬ/АБС.)	●
PRESET (ПРЕДУСТ.)	●
ВКЛ./ВЫКЛ.	●
DATA/HOLD (ДААННЫЕ/УДЕРЖАНИЕ)	●
Переключение направление измерения	●

Спецификация

Точность	См. список технических характеристик (за исключением ошибки дискретизации)
Цифровой шаг	0,01 мм или 0,01 мм/0,0005 дюйма
Макс. скорость реакции	Нет ограничений
Поставка	Одна батарея

Оptionальные аксессуары

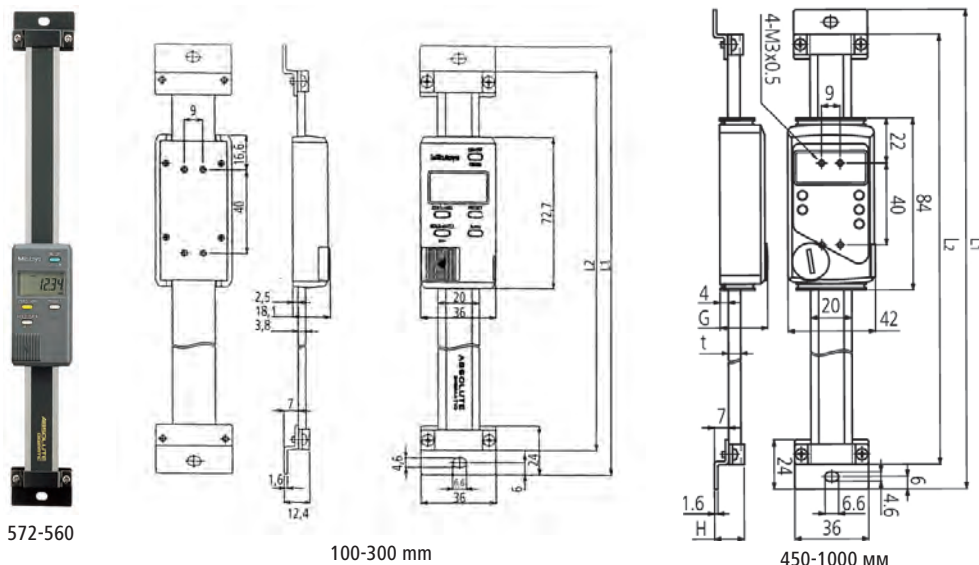
№	Описание
905338	Кабель передачи данных (1 м)
905409	Кабель Digimatic (2 м)
905689	Кабель Digimatic (1 м)
905690	Кабель Digimatic (2 м)
905691	Кабель Digimatic (1 м)
905692	Кабель Digimatic (2 м)
905693	Кабель Digimatic (1 м)
905694	Кабель Digimatic (2 м)
06ADV380C	Кабель прямого вывода USB с переключателем (2 м)
02AZD790C	Кабель передачи данных U-WAVE с переключателем

Расходуемые аксессуары

№	Описание
938882	батарея SR44

Серия 572

- Шкала ёмкостного типа ABSOLUTE.
- Нулевая точка устанавливается только раз и сохраняется в качестве абсолютного нуля до следующей замены батареек.
- С переключением направления измерения.



Метрический

№	Диапазон	Точность	г (мм)	L1 мм	L2 мм	H мм	t мм	Масса, г
572-560	0-100 мм	0,03 мм		244	220			250
572-561	0-150 мм	0,03 мм		294	270			280
572-562	0-200 мм	0,03 мм		344	320			310
572-563	0-300 мм	0,04 мм		444	420			370
572-564	0-450 мм	0,04 мм	23,2	594	570	14,6	6	760
572-565	0-600 мм	0,05 мм	23,2	774	750	14,6	6	900
572-566	0-800 мм	0,06 мм	27,2	974	950	18,6	10	1710
572-567	0-1000 мм	0,07 мм	27,2	1174	1150	18,6	10	2040

Дюйм./Метр.

№	Диапазон	Точность	г (мм)	L1 мм	L2 мм	H мм	t мм	Масса, г
572-570*	0-100 мм/0-4"	0,03 мм/0.001"		244	220			250
572-571	0-150 мм/0-6"	0,03 мм/0.001"		294	270			280
572-572*	0-200 мм/0-8"	0,03 мм/0.001"		344	320			310
572-573	0-300 мм/0-12"	0,03 мм/0.001"		444	420			370
572-574	0-450 мм/0-18"	0,04 мм/0.002"	23,2	594	570	14,6	6	760
572-575	0-600 мм/0-24"	0,04 мм/0.002"	23,2	774	750	14,6	6	900
572-576*	0-800 мм/0-32"	0,06 мм/0.0025"	27,2	974	950	18,6	10	1710
572-577*	0-1000 мм/0-40"	0,07 мм/0.0025"	27,2	1174	1150	18,6	10	2040

Линейные шкалы ABSOLUTE Digimatic

Вертикальный многофункциональный тип

Функция измерения диаметра

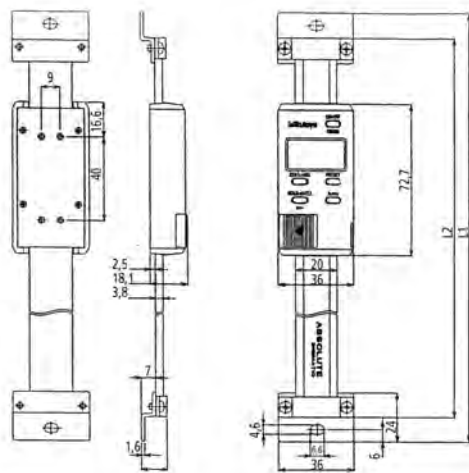
Серия 572

ABSOLUTE
Absolute System Powered by MITUTOYO

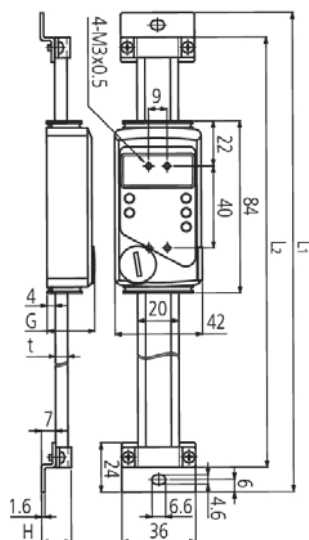
- Шкала ёмкостного типа ABSOLUTE.
- Установка нуля производится один раз и сохраняется как "абсолютный ноль" до следующей замены батареи.
- Крупные цифры на дисплее облегчают чтение данных.
- С функцией измерения диаметра.



572-580



100-300 мм



450-1000 мм

Метрический

№	Диапазон	Точность	г (мм)	L1 мм	L2 мм	H мм	t мм	Масса, г
572-580-10*	0-100 мм	0,03 мм		244	220			250
572-581-10*	0-150 мм	0,03 мм		294	270			280
572-582-10	0-200 мм	0,03 мм		344	320			310
572-583-10*	0-300 мм	0,04 мм		444	420			370
572-584-10*	0-450 мм	0,04 мм	23,2	594	570	14,6	6	760
572-585-10*	0-600 мм	0,05 мм	23,2	774	750	14,6	6	900
572-586-10*	0-800 мм	0,06 мм	27,2	974	950	18,6	10	1710
572-587-10*	0-1000 мм	0,07 мм	27,2	1174	1150	18,6	10	2040

Дюйм./Метр.

№	Диапазон	Точность	г (мм)	L1 мм	L2 мм	H мм	t мм	Масса, г
572-590-10*	0-100 мм/0-4"	0,03 мм/0.001"		244	220			250
572-591-10*	0-150 мм/0-6"	0,03 мм/0.001"		294	270			280
572-592-10*	0-200 мм/0-8"	0,03 мм/0.001"		344	320			310
572-593-10*	0-300 мм/0-12"	0,04 мм/0.002"		444	420			370
572-594-10*	0-450 мм/0-18"	0,04 мм/0.002"	23,2	594	570	14,6	6	760
572-595-10*	0-600 мм/0-24"	0,04 мм/0.002"	23,2	774	750	14,6	6	900
572-596-10*	0-800 мм/0-32"	0,06 мм/0.0025"	27,2	974	950	18,6	10	1710
572-597-10*	0-1000 мм/0-40"	0,07 мм/0.0025"	27,2	1174	1150	18,6	10	2040

Функции	Серия 572
Вывод данных	●
ZERO/SET (уст. нуля)	●
PRESET (ПРЕДУСТ.)	●
ORIGIN (точка отсчета)	●
ВКЛ./ВЫКЛ.	●
DATA/HOLD (ДААННЫЕ/УДЕРЖАНИЕ)	●
Функция измерения диаметра	●
Аварийный сигнал о низком напряжении	●

Спецификация

Точность	См. список технических характеристик (за исключением ошибки дискретизации)
Цифровой шаг	0,01 мм или 0,01 мм/0,0005 дюйма
Поставка	Одна батарея
Макс. скорость привода	Нет ограничений

Оptionальные аксессуары

№	Описание
905338	Кабель передачи данных (1 м)
905409	Кабель Digimatic (2 м)
905689	Кабель Digimatic (1 м)
905690	Кабель Digimatic (2 м)
905691	Кабель Digimatic (1 м)
905692	Кабель Digimatic (2 м)
905693	Кабель Digimatic (1 м)
905694	Кабель Digimatic (2 м)
06ADV380C	Кабель прямого вывода USB с переключателем (2 м)
02AZD790C	Кабель передачи данных U-WAVE с переключателем

Расходуемые аксессуары

№	Описание
938882	батарея SR44

Линейная шкала AT103 стандартная

Серия 539 - Диапазон: 100-3000 мм



Спецификация

Эффективный диапазон	100 - 3000 мм
Точность при 20°C	(5+5L/1000) мкм L = Эффективный диапазон (мм)
Выходная форма волны	Два синусоидальных сигнала со сдвигом по фазе на 90°
Макс. скорость привода	120 м/мин
Период сигнала	20 мкм
Референтные точки шкалы	каждые 50 мм
Рабочая температура	от 0°C до 45°C
Уровень защиты от пыли/воды	IP53 (при нормальной установке)

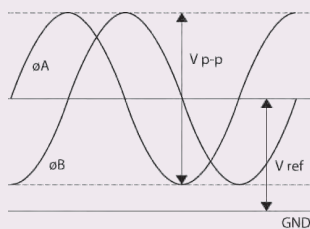
Опциональные аксессуары

№	Описание
09AAA033A	Удлинительный кабель (2 м)
09AAA033B	Удлинительный кабель (5 м)
09AAA033C	Удлинительный кабель (7 м)
174-173D	КА-счетчик 2-осевой
174-175D	КА-счетчик 3-осевой
174-147D	Счетчик KLD200 с 4-х шаговым выводом предельного сигнала



Удлинительный кабель

Условное обозначение
 L0 Диапазон измерений
 L1 Диапазон перемещений
 L2 Расстояние до центра отверстия
 L3 Полная длина
 L4-L6 Положение опорного кронштейна



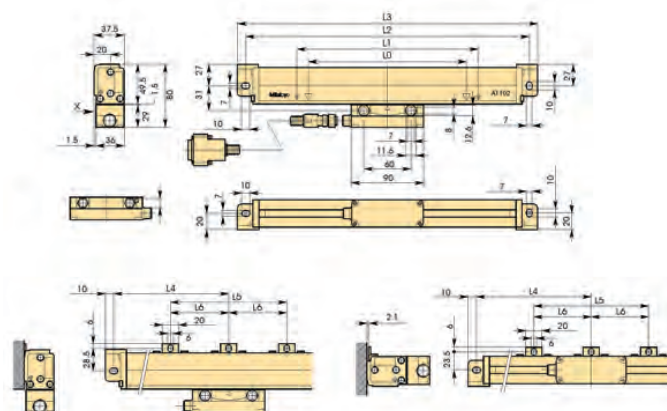
$V_{ref} \approx 2.5V$
 $V_{p-p} = 2V$

Выходная форма волны



539-133

№	Эффективный диапазон	L ¹ мм	L ² мм	L ³ мм	L ⁴ мм	L ⁵ мм	L ⁶ мм	Длина кабеля	Масса кг
539-111-30*	100 мм/4"	120	248	268				3 М	1.5
539-112-30*	150 мм/6"	170	298	318				3 М	1.6
539-113-30*	200 мм/8"	220	348	368				3 М	1.7
539-114-30	250 мм/10"	270	398	418				3 М	1.8
539-115-30*	300 мм/12"	330	458	478				3 М	1.9
539-116-30*	350 мм/14"	380	508	528				3 М	2
539-117-30*	400 мм/16"	430	558	578				3 М	2.1
539-118-30*	450 мм/18"	480	608	628				3 М	2.2
539-119-30*	500 мм/20"	540	668	688				3 М	2.3
539-121-30*	600 мм/24"	650	778	798				3 М	2.6
539-123-30*	700 мм/28"	760	888	908				3 М	2.8
539-124-30*	750 мм/30"	810	938	958				3 М	2.9
539-125-30*	800 мм/32"	860	988	1008				3 М	3
539-126-30*	900 мм/36"	960	1088	1108				3 М	3.3
539-127-30	1000 мм/40"	1060	1188	1208	594			5 м	3.7
539-128-30*	1100 мм/44"	1160	1288	1308	644			5 м	4
539-129-30*	1200 мм/48"	1260	1388	1408	694			5 м	4.2
539-130-30*	1300 мм/52"	1360	1488	1508	744			5 м	4.4
539-131-30*	1400 мм/56"	1460	1588	1608	794			5 м	4.6
539-132-30*	1500 мм/60"	1560	1688	1708	844			5 м	4.8
539-133-30*	1600 мм/64"	1690	1818	1838		610		5 м	5.1
539-134-30	1700 мм/68"	1790	1918	1938		650		5 м	5.3
539-135-30	1800 мм/72"	1890	2018	2038		670		5 м	5.5
539-136-30	2000 мм/80"	2100	2228	2248		740		5 м	6
539-137-30	2200 мм/88"	2300	2428	2448		800		5 м	6.4
539-138-30	2400 мм/96"	2500	2628	2648	1314	1300	650	7 М	7.1
539-139-30	2500 мм/100"	2600	2728	2748	1364	1340	670	7 М	7.3
539-140-30	2600 мм/104"	2700	2828	2848	1414	1400	700	7 М	7.5
539-141-30	2800 мм/112"	2900	3028	3048	1514	1500	750	7 М	7.9
539-142-30	3000 мм/120"	3100	3228	3248	1614	1600	800	7 М	8.3



Линейная шкала AT103 стандартная

Серия 539 - Диапазон: 3250-6000 мм

ОСОБЕННОСТИ

- Расширенные виброустойчивость и надежность.
- Инновационные резиновые прокладки защищают от загрязнения при использовании в механическом цехе.
- Армированный сигнальный кабель используется для подключения устройства к счетчику DRO для безопасной работы в суровых условиях.
- Выходы сигнального кабеля могут быть размещены по обе стороны фокосины так, что сигнальный кабель может быть подключен в любом направлении.



539-133

№	Эффективный диапазон	L ¹ мм	L ³ мм	L ⁴ мм	L ⁵ мм	L ⁶ мм	Длина кабеля	Масса кг
539-143-30	3250 мм/130"	3350	3470	135	3200	800	10 М	10.8
539-144-30	3500 мм/140"	3600	3720	160	3400	850	10 М	11.4
539-145-30	3750 мм/150"	3850	3970	125	3720	930	10 М	12
539-146-30	4000 мм/160"	4100	4220	110	4000	1000	10 М	12.6
539-147-30	4250 мм/170"	4350	4470	135	4200	1050	10 М	13.2
539-148-30	4500 мм/180"	4600	4720	160	4400	1100	10 М	13.8
539-149-30	4750 мм/190"	4850	4970	85	4800	800	15 М	15.2
539-150-30*	5000 мм/200"	5100	5220	120	4980	830	15 М	15.8
539-151-30*	5250 мм/210"	5350	5470	125	5220	870	15 М	16.4
539-152-30	5500 мм/220"	5600	5720	130	5460	910	15 М	17
539-153-30*	5750 мм/230"	5850	5970	135	5700	950	15 М	17.6
539-154-30*	6000 мм/240"	6100	6220	110	6000	1000	15 М	18.2



Спецификация

Эффективный диапазон	3250 - 6000 мм
Точность при 20°C	(5+5L/1000) мкм L = Эффективный диапазон (мм)
Выходная форма волны	Два синусоидальных сигнала со сдвигом по фазе на 90°
Макс. скорость привода	50 м/мин
Период сигнала	20 мкм
Референтные точки шкалы	каждые 50 мм
Рабочая температура	от 0°C до 45°C
Уровень защиты от пыли/воды	IP53 (при нормальной установке)

Оptionальные аксессуары

№	Описание
09AAA033A	Удлинительный кабель (2 м)
09AAA033B	Удлинительный кабель (5 м)
09AAA033C	Удлинительный кабель (7 м)
174-173D	КА-счетчик 2-осевой
174-175D	КА-счетчик 3-осевой
174-147D	Счетчик KLD200 с 4-х шаговым выводом предельного сигнала



Удлинительный кабель

Условное обозначение

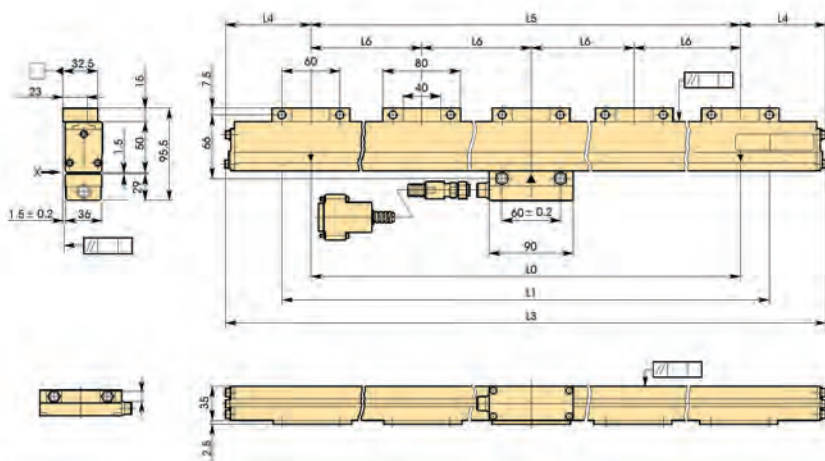
L0 Диапазон измерения

L1 Диапазон перемещения

L2 Расстояние до центра отверстия

L3 Общая длина

L4-L6 Положение опорного кронштейна



Для получения более подробной информации см. проспект на систему DRO.

Линейная шкала AT103

Высокоточный тип



Спецификация

Эффективный диапазон	100 - 2000 мм
Точность при 20°C	(3+3L/1000) мкм L = Эффективный диапазон (мм)
Выходная форма волны	Два синусоидальных сигнала со сдвигом по фазе на 90°
Макс. скорость привода	120 м/мин
Период сигнала	20 мкм
Референтные точки шкалы	каждые 50 мм
Рабочая температура	от 0°C до 45°C
Уровень защиты от пыли/воды	IP53 (при нормальной установке)

Оptionальные аксессуары

№	Описание
09AAA033A	Удлинительный кабель (2 м)
09AAA033B	Удлинительный кабель (5 м)
09AAA033C	Удлинительный кабель (7 м)
174-173D	КА-счетчик 2-осевой
174-175D	КА-счетчик 3-осевой
174-147D	Счетчик KLD200 с 4-х шаговым выводом предельного сигнала



Удлинительный кабель

Серия 539 - Диапазон: 100-2000 мм

ОСОБЕННОСТИ

- Расширенная виброустойчивость и надежность.
- Инновационные резиновые прокладки защищают от загрязнения при использовании в механическом цехе.
- Армированный сигнальный кабель используется для подключения устройства к счетчику DRO для безопасной работы в суровых условиях.
- Выходы сигнального кабеля могут быть размещены по обе стороны фокосины так, что сигнальный кабель может быть подключен в любом направлении.



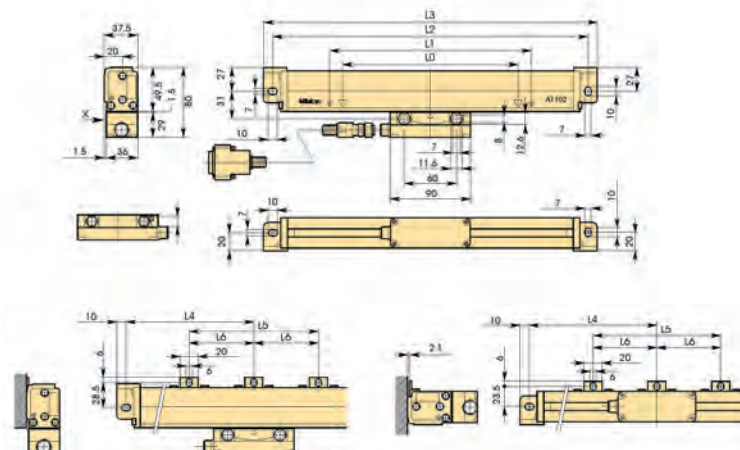
539-133

№	Эффективный диапазон	L ¹ мм	L ² мм	L ³ мм	L ⁴ мм	L ⁵ мм	Длина кабеля	Масса кг
539-111-40*	100 мм/4"	120	248	268			3 м	1.5
539-112-40*	150 мм/6"	170	298	318			3 м	1.6
539-113-40*	200 мм/8"	220	348	368			3 м	1.7
539-114-40*	250 мм/10"	270	398	418			3 м	1.8
539-115-40*	300 мм/12"	330	458	478			3 м	1.9
539-116-40*	350 мм/14"	380	508	528			3 м	2
539-117-40*	400 мм/16"	430	558	578			3 м	2.1
539-118-40*	450 мм/18"	480	608	628			3 м	2.2
539-119-40*	500 мм/20"	540	668	688			3 м	2.3
539-121-40*	600 мм/24"	650	778	798			3 м	2.6
539-123-40*	700 мм/28"	760	888	908			3 м	2.8
539-124-40*	750 мм/30"	810	938	958			3 м	2.9
539-125-40*	800 мм/32"	860	988	1008			3 м	3
539-126-40*	900 мм/36"	960	1088	1108			3 м	3.3
539-127-40*	1000 мм/40"	1060	1188	1208	594		5 м	3.7
539-128-40*	1100 мм/44"	1160	1288	1308	644		5 м	4
539-129-40*	1200 мм/48"	1260	1388	1408	694		5 м	4.2
539-130-40*	1300 мм/52"	1360	1488	1508	744		5 м	4.4
539-131-40*	1400 мм/56"	1460	1588	1608	794		5 м	4.6
539-132-40*	1500 мм/60"	1560	1688	1708	844		5 м	4.8
539-133-40*	1600 мм/64"	1690	1818	1838		610	5 м	5.1
539-134-40*	1700 мм/68"	1790	1918	1938		650	5 м	5.3
539-135-40*	1800 мм/72"	1890	2018	2038		670	5 м	5.5
539-136-40*	2000 мм/80"	2100	2228	2248		740	5 м	6

Условные обозначения
 L0 Эффективный диапазон
 L1 Диапазон перемещения
 L2-L3 Интервал установки
 L4 Полная длина
 L5-L6 Позиция опорного кронштейна



Для получения более подробной информации см. проспект на систему DRO.



Линейная шкала AT116

Серия 539 - Экономичный утонченный вариант - Диапазон: 100-1500 мм

- Отлично подходит для фрезерных станков, координатных столов, систем крепления и т.д.



539-271-30

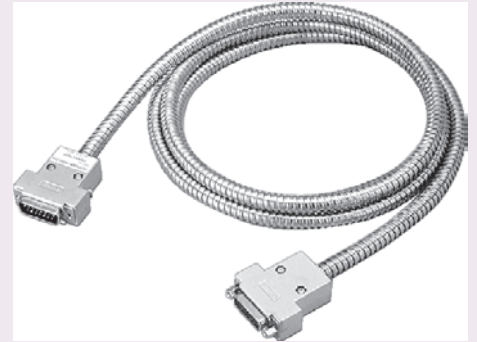
№	Эффективный диапазон	L ¹ мм	L ² мм	L ³ мм	L ⁴ мм	L ⁵ мм	L ⁶ мм	L ⁷ мм	Длина кабеля	Масса, г
539-271-30	100 мм/4"	120	258	242	276				3,5 М	550
539-272-30	150 мм/6"	170	308	292		326			3,5 М	600
539-273-30	200 мм/8"	220	358	342	376				3,5 М	700
539-274-30	250 мм/10"	270	408	392	426				3,5 М	800
539-275-30	300 мм/12"	330	468	452	486				3,5 М	900
539-276-30	350 мм/14"	380	518	502	536				3,5 М	1000
539-277-30	400 мм/16"	430	568	552	586				3,5 М	1050
539-278-30	450 мм/18"	480	618	602	636				3,5 М	1150
539-279-30	500 мм/20"	540	678	662	696	339	331		3,5 М	1250
539-281-30	600 мм/24"	640	778	762	796	389	381		3,5 М	1450
539-283-30	700 мм/28"	740	878	862	896	439	431		3,5 М	1600
539-284-30	750 мм/30"	780	918	902	936	459	451		3,5 М	1700
539-285-30	800 мм/32"	840	978	962	996	489	481		3,5 М	1800
539-286-30	900 мм/36"	940	1078	1062	1096	539	531		3,5 М	1950
539-287-30	1000 мм/40"	1040	1178	1162	1196	589	581		5 м	2350
539-288-30	1100 мм/44"	1140	1278	1262	1296			430	5 м	2500
539-289-30	1200 мм/48"	1240	1378	1362	1396			460	5 м	2700
539-290-30	1300 мм/52"	1340	1478	1462	1496			490	5 м	2850
539-291-30	1400 мм/56"	1440	1578	1562	1596			530	5 м	3050
539-292-30	1500 мм/60"	1540	1678	1662	1696			560	5 м	3250

Спецификация

Эффективный диапазон	100 - 1500 мм
Точность при 20°C	(5+5L/1000) мкм L = Эффективный диапазон (мм)
Выходная форма волны	Два синусоидальных сигнала со сдвигом по фазе на 90°
Макс. скорость привода	50 м/мин
Период сигнала	20 мкм
Референтные точки шкалы	каждые 50 мм
Рабочая температура	от 0°C до 45°C
Уровень защиты от пыли/воды	IP53 (при нормальной установке)

Оptionальные аксессуары

№	Описание
09AAA720A	Удлинительный кабель (2 м)
09AAA720B	Удлинительный кабель (5 м)
09AAA720C	Удлинительный кабель (7 м)
174-173D	КА-счетчик 2-осевой
174-175D	КА-счетчик 3-осевой
174-147D	Счетчик KLD200 с 4-х шаговым выводом предельного сигнала



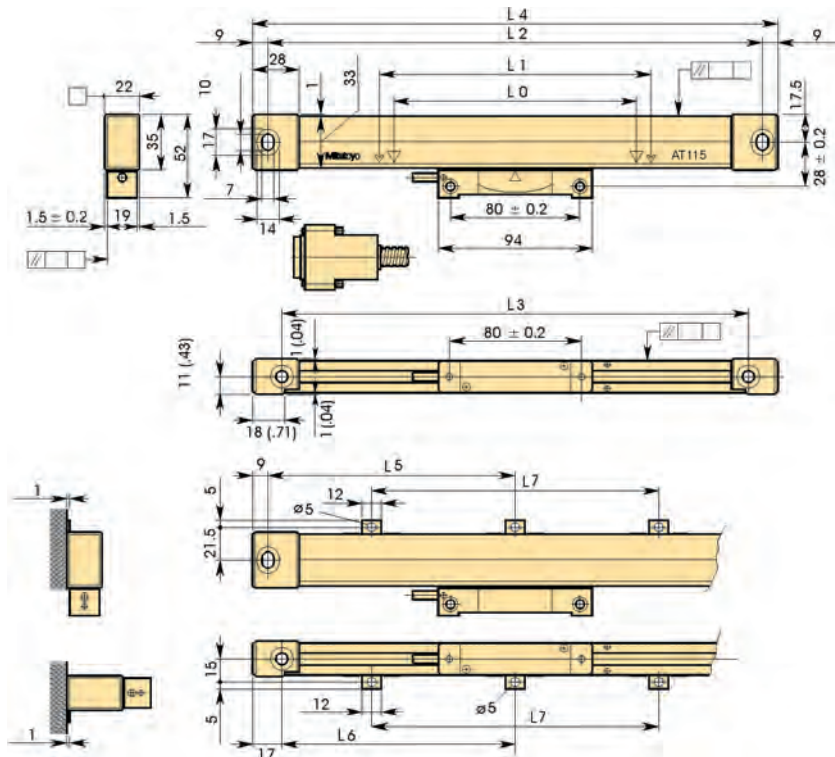
Удлинительный кабель

Условное обозначение

- L0 Диапазон измерений
- L1 Диапазон перемещений
- L2-L3 Интервал установки
- L4 Полная длина
- L5-L7 Положение опорного кронштейна



Для получения более подробной информации см. проспект на систему DR0.



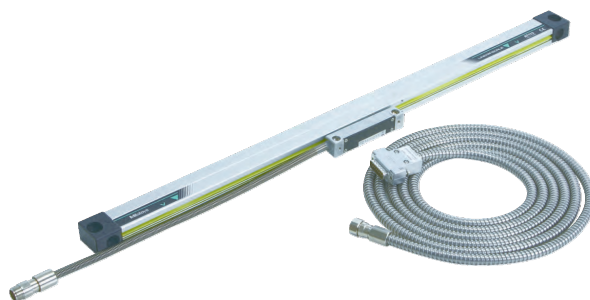
Линейная шкала AT113

Стандартный тип

Серия 539 - Диапазон: 100-1500 мм

Спецификация

Эффективный диапазон	100 - 1500 мм
Точность при 20°C	(5+5L/1000) мкм L = Эффективный диапазон (мм)
Выходная форма волны	Два синусоидальных сигнала со сдвигом по фазе на 90°
Макс. скорость привода	120 м/мин
Период сигнала	20 мкм
Референтные точки шкалы	каждые 50 мм
Рабочая температура	от 0°C до 45°C
Уровень защиты от пыли/воды	IP53 (при нормальной установке)



539-201-30

Оptionальные аксессуары

№	Описание
09AAA033A	Удлинительный кабель (2 м)
09AAA033B	Удлинительный кабель (5 м)
09AAA033C	Удлинительный кабель (7 м)
174-173D	КА-счетчик 2-осевой
174-175D	КА-счетчик 3-осевой
174-147D	Счетчик KLD200 с 4-х шаговым выводом предельного сигнала

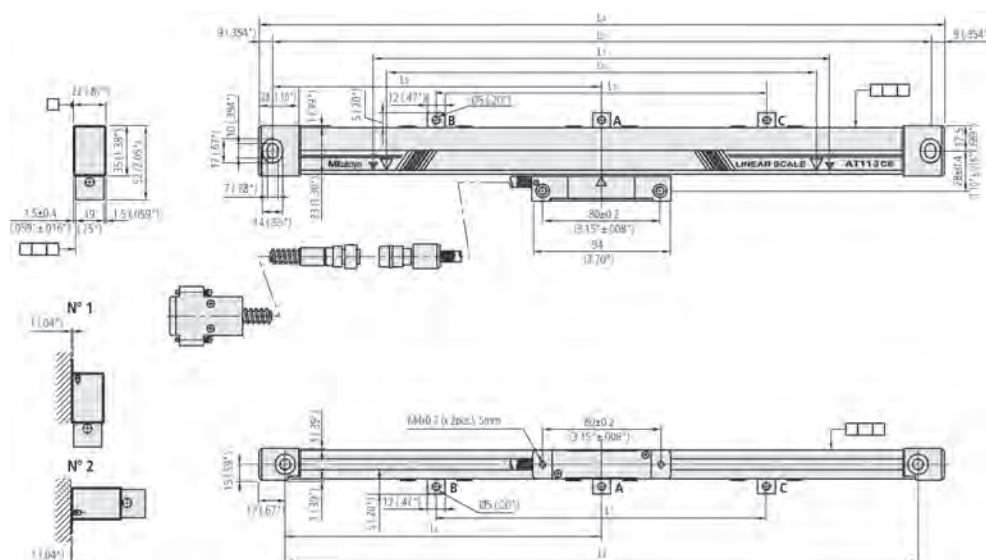
№	Эффективный диапазон	L ¹ мм	L ² мм	L ³ мм	L ⁴ мм	L ⁵ мм	L ⁶ мм	L ⁷ мм	Длина кабеля	Масса кг
539-201-30*	100 мм/4"	120	258	242	276				3,5 М	0.9
539-202-30*	150 мм/6"	170	308	292	326				3,5 М	0.9
539-203-30	200 мм/8"	220	358	342	376				3,5 М	0.9
539-204-30*	250 мм/10"	270	408	392	426				3,5 М	1
539-205-30*	300 мм/12"	330	468	452	486				3,5 М	1
539-206-30*	350 мм/14"	380	518	502	536				3,5 М	1.1
539-207-30*	400 мм/16"	430	568	552	586				3,5 М	1.1
539-208-30*	450 мм/18"	480	618	602	636				3,5 М	1.2
539-209-30*	500 мм/20"	540	678	662	696	339	331		3,5 М	1.3
539-211-30*	600 мм/24"	640	778	762	796	389	381		3,5 М	1.3
539-213-30*	700 мм/28"	740	878	862	896	439	431		3,5 М	1.3
539-214-30*	750 мм/30"	780	918	902	936	459	451		3,5 М	1.4
539-215-30*	800 мм/32"	840	978	962	996	489	481		3,5 М	1.4
539-216-30*	900 мм/36"	940	1078	1062	1096	539	531		3,5 М	1.4
539-217-30*	1000 мм/40"	1040	1178	1162	1196	589	581		5 м	1.9
539-218-30*	1100 мм/44"	1140	1278	1262	1296			430	5 м	1.9
539-219-30*	1200 мм/48"	1240	1378	1362	1396			460	5 м	2
539-220-30*	1300 мм/52"	1340	1478	1462	1496			490	5 м	2.2
539-221-30*	1400 мм/56"	1440	1578	1562	1596			530	5 м	2.2
539-222-30*	1500 мм/60"	1540	1678	1662	1696			560	5 м	2.2

Условные обозначения

- L0 Эффективный диапазон
- L1 Диапазон перемещения
- L2-L3 Интервал установки
- L4 Полная длина
- L5-L7 Положение опорного кронштейна



Для получения более подробной информации см. проспект на систему DRO.

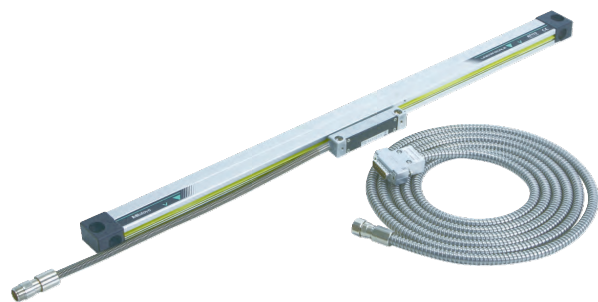


N°1-N°2 Метод монтажа

Линейная шкала AT113

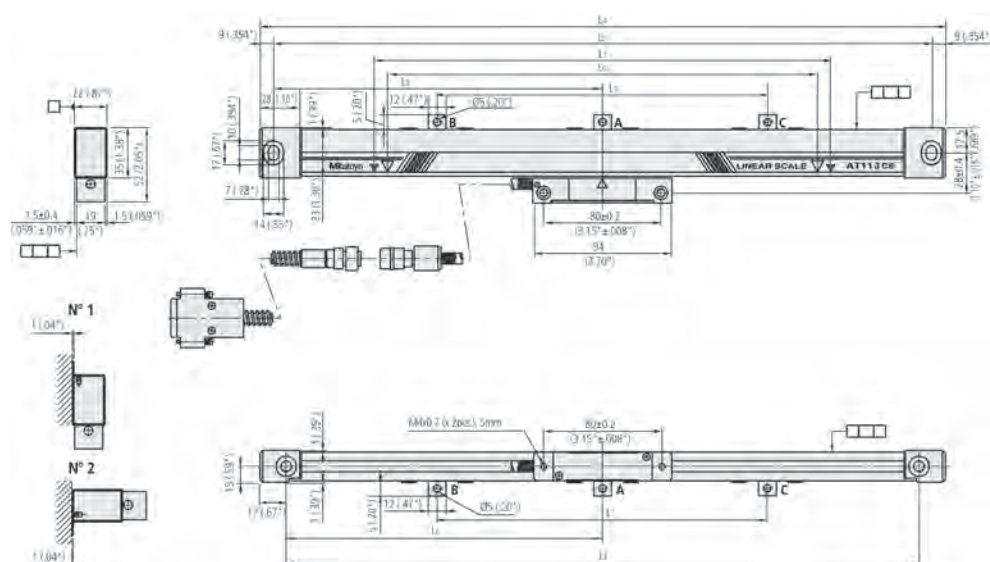
Высокоточный тип

Серия 539 - Диапазон: 100-2000 мм



539-201-40

№	Эффективный диапазон	L ¹ мм	L ² мм	L ³ мм	L ⁴ мм	L ⁵ мм	L ⁶ мм	L ⁷ мм	Длина кабеля	Масса кг
539-201-40*	100 мм/4"	120	258	242	276				3,5 М	0.9
539-202-40*	150 мм/6"	170	308	292	326				3,5 М	0.9
539-203-40*	200 мм/8"	220	358	342	376				3,5 М	0.9
539-204-40*	250 мм/10"	270	408	392	426				3,5 М	1
539-205-40*	300 мм/12"	330	468	452	486				3,5 М	1
539-206-40*	350 мм/14"	380	518	502	536				3,5 М	1.1
539-207-40*	400 мм/16"	430	568	552	586				3,5 М	1.1
539-208-40*	450 мм/18"	480	618	602	636				3,5 М	1.2
539-209-40*	500 мм/20"	540	678	662	696	339	331		3,5 М	1.3
539-211-40*	600 мм/24"	640	778	762	796	389	381		3,5 М	1.3
539-213-40*	700 мм/28"	740	878	862	896	439	431		3,5 М	1.3
539-214-40*	750 мм/30"	780	918	902	936	459	451		3,5 М	1.4
539-215-40	800 мм/32"	840	978	962	996	489	481		3,5 М	1.4
539-216-40*	900 мм/36"	940	1078	1062	1096	539	531		3,5 М	1.4
539-217-40*	1000 мм/40"	1040	1178	1162	1196	589	581		5 м	1.9
539-218-40*	1100 мм/44"	1140	1278	1262	1296			430	5 м	1.9
539-219-40*	1200 мм/48"	1240	1378	1362	1396			460	5 м	2
539-220-40*	1300 мм/52"	1340	1478	1462	1496			530	5 м	2.2
539-221-40*	1400 мм/56"	1440	1578	1562	1596			530	5 м	2.2
539-222-40*	1500 мм/60"	1540	1678	1662	1696			560	5 м	2.2



N°1-N°2 Метод монтажа

Спецификация

Эффективный диапазон	100 - 1500 мм
Точность при 20°C	(3+3L/1000) мкм L = Эффективный диапазон (мм)
Выходная форма волны	Два синусоидальных сигнала со сдвигом по фазе на 90°
Макс. скорость привода	120 м/мин
Период сигнала	20 мкм
Референтные точки шкалы	каждые 50 мм
Рабочая температура	от 0°C до 45°C
Уровень защиты от пыли/воды	IP53 (при нормальной установке)

Оptionальные аксессуары

№	Описание
174-173D	КА-счетчик 2-осевой
174-175D	КА-счетчик 3-осевой
174-147D	Счетчик KLD200 с 4-х шаговым выводом предельного сигнала
09AAA033A	Удлинительный кабель (2 м)
09AAA033B	Удлинительный кабель (5 м)
09AAA033C	Удлинительный кабель (7 м)

Условные обозначения

- L0 Эффективный диапазон
- L1 Диапазон перемещения
- L2-L3 Интервал установки
- L4 Полная длина
- L5-L7 Положение опорного кронштейна



Для получения более подробной информации см. проспект на систему DRO.

Линейная шкала AT112

Высокоточный тип

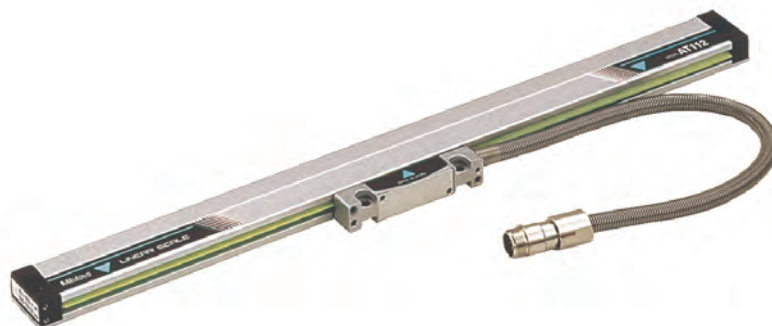
Серия 539 - Диапазон: 50-1020 мм

- Чрезвычайно компактная конструкция



Спецификация

Эффективный диапазон	50 - 1020 мм
Точность при 20°C	(3+3L/1000) мкм L = Эффективный диапазон (мм)
Выходная форма волны	Два синусоидальных сигнала со сдвигом по фазе на 90°
Макс. скорость привода	72 м/мин
Период сигнала	20 мкм
Референтные точки шкалы	каждые 50 мм
Рабочая температура	от 0°C до 45°C
Уровень защиты от пыли/воды	IP53 (при нормальной установке)
Поставка	Комплект для монтажа модели AT112



Оptionальные аксессуары

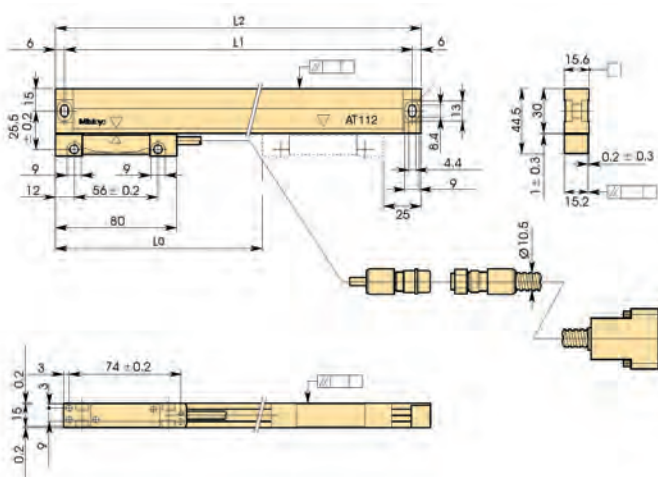
№	Описание
09AAA033A	Удлинительный кабель (2 м)
09AAA033B	Удлинительный кабель (5 м)
09AAA033C	Удлинительный кабель (7 м)
174-173D	КА-счетчик 2-осевой
174-175D	КА-счетчик 3-осевой
174-147D	Счетчик KLD200 с 4-х шаговым выводом предельного сигнала



Для получения более подробной информации см. проспект на систему DRO.

Высокая точность

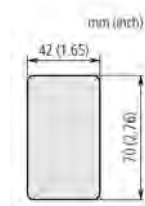
№	Эффективный диапазон	L ¹ мм	L ² мм	Длина кабеля	Масса кг
539-251-10	50 мм/1.5"	143	155	3 М	0.72
539-252-10*	70 мм/2.5"	163	175	3 М	0.74
539-253-10	120 мм/4.5"	213	225	3 М	0.8
539-254-10	170 мм/6.5"	263	275	3 М	0.85
539-255-10	220 мм/8.5"	313	325	3 М	0.9
539-256-10	270 мм/10.5"	363	375	3 М	0.95
539-257-10	320 мм/12.5"	413	425	3 М	1
539-258-10	370 мм/14.5"	463	475	3 М	1.05
539-259-10*	420 мм/16.5"	513	525	3 М	1.1
539-260-10*	470 мм/18.5"	563	575	3 М	1.15
539-261-10	520 мм/20"	613	625	3 М	1.2
539-262-10*	570 мм/22"	663	675	3 М	1.25
539-263-10*	620 мм/24"	713	725	3 М	1.3
539-264-10*	670 мм/26"	763	775	3 М	1.35
539-265-10*	720 мм/28"	813	825	3 М	1.4
539-266-10*	770 мм/30"	863	875	3 М	1.45
539-267-10	820 мм/32"	913	925	3 М	1.5
539-268-10	920 мм/36"	1013	1025	3 М	1.56
539-269-10*	1020 мм/40"	1113	1125	3 М	1.62



Условные обозначения
 L0 Эффективный диапазон
 L1 Интервал креплений
 L2 Общая длина

Линейная шкала АТ181 плунжерного типа (водонепроницаемая конструкция)

Серия 539 - Диапазон: 100-600 мм



Стандартная точность

№	Эффективный диапазон	L ¹ мм	L ² мм	L ³ мм	Длина кабеля	Масса кг
539-301*	100 мм/4"	130	255	270	3 М	1.7
539-302*	150 мм/6"	180	305	320	3 М	1.9
539-303*	200 мм/8"	230	355	370	3 М	2.1
539-304*	250 мм/10"	280	405	420	3 М	2.3
539-305*	300 мм/12"	330	455	470	3 М	2.5
539-306*	350 мм/14"	380	505	520	3 М	2.7
539-307*	400 мм/16"	430	555	570	3 М	2.9
539-308*	450 мм/18"	480	605	620	3 М	3.1
539-309*	500 мм/20"	530	655	670	3 М	3.3
539-310*	550 мм/22"	580	705	720	3 М	3.5
539-311*	600 мм/24"	630	755	770	3 М	3.7

Высокая точность

№	Эффективный диапазон	L ¹ мм	L ² мм	L ³ мм	Длина кабеля	Масса кг
539-301-10*	100 мм/4"	130	255	270	3 М	1.7
539-302-10*	150 мм/6"	180	305	320	3 М	1.9
539-303-10*	200 мм/8"	230	355	370	3 М	2.1
539-304-10*	250 мм/10"	280	405	420	3 М	2.3
539-305-10*	300 мм/12"	330	455	470	3 М	2.5
539-306-10*	350 мм/14"	380	505	520	3 М	2.7
539-307-10*	400 мм/16"	430	555	570	3 М	2.9
539-308-10*	450 мм/18"	480	605	620	3 М	3.1
539-309-10*	500 мм/20"	530	655	670	3 М	3.3
539-310-10*	550 мм/22"	580	705	720	3 М	3.5
539-311-10*	600 мм/24"	630	755	770	3 М	3.7

Спецификация

Эффективный диапазон	100 - 600 мм
Точность при 20°C	Стандартный режим: (5+5L/1000) мкм Высокоточный режим: (3+3L/1000) мкм L = Эффективный диапазон измерений (мм)
Выходная форма волны	Два синусоидальных сигнала со сдвигом по фазе на 90°
Макс. скорость привода	50 м/мин
Период сигнала	20 мкм
Референтные точки шкалы	каждые 50 мм
Рабочая температура	от 0°C до 45°C
Уровень защиты от пыли/воды	IP53 (при нормальной установке)

Оptionальные аксессуары

№	Описание
09AAA033A	Удлинительный кабель (2 м)
09AAA033B	Удлинительный кабель (5 м)
09AAA033C	Удлинительный кабель (7 м)
174-173D	КА-счетчик 2-осевой
174-175D	КА-счетчик 3-осевой
174-147D	Счетчик KLD200 с 4-х шаговым выводом предельного сигнала



Для получения более подробной информации см. проспект на систему DRO.

Линейная шкала ABSOLUTE Linear Scale AT715

Серия 539 - Диапазон: 100-3000 мм

- Основываясь на принципе электромагнитной индукции ABSOLUTE, предлагает улучшенную защиту от агрессивной окружающей среды до уровня IP67.
- Определяет и отображает абсолютную позицию, которая избавляет пользователя от необходимости вводить параметры референтной точки каждый раз после включения.

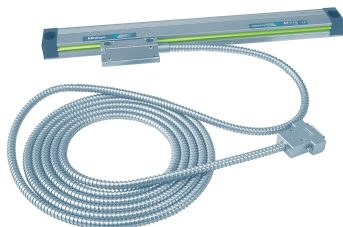


Спецификация

Эффективный диапазон	100 - 3000 мм
Точность при 20°C	от 100 до 500 мм ±5 мкм от 600 до 1800 мм ±7 мкм от 2000 до 3000 мм ±10 мкм
Макс. скорость привода	50 м/мин
Период сигнала	1 мкм
Метод измерения	Система, основанная на электромагнитной индукции (RS485)
Рабочая температура	от 0°C до 45°C

Оptionальные аксессуары

№	Описание
09AAB674A	Удлинительный кабель (2 м)
09AAB674B	Удлинительный кабель (5 м)
09AAB674C	Удлинительный кабель (7 м)
174-173D	КА-счетчик 2-осевой
174-175D	КА-счетчик 3-осевой
174-147D	Счетчик KLD200 с 4-х шаговым выводом предельного сигнала



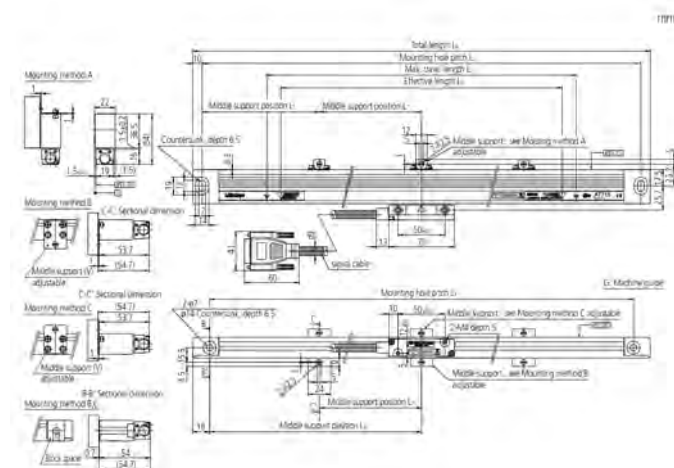
№	Эффективный диапазон	L ¹ мм	L ² мм	L ³ мм	L ⁴ мм	L ⁵ мм	L ⁶ мм	L ⁷ мм	L ⁸ мм	Длина кабеля
539-801	100 мм/4"	120	258	242	278					3,5 м
539-802	150 мм/6"	170	308	292	328					3,5 м
539-803	200 мм/8"	220	358	342	378					3,5 м
539-804	250 мм/10"	270	408	392	428					3,5 м
539-805	300 мм/12"	330	468	452	488					3,5 м
539-806	350 мм/14"	380	518	502	538					3,5 м
539-807	400 мм/16"	430	568	552	588					3,5 м
539-808	450 мм/18"	480	618	602	638					3,5 м
539-809	500 мм/20"	540	678	662	698	339	331			3,5 м
539-811	600 мм/24"	640	778	762	798	389	381			3,5 м
539-813	700 мм/28"	740	878	862	898	439	431			3,5 м
539-814	750 мм/30"	780	918	902	938	459	451			3,5 м
539-815	800 мм/32"	840	978	962	998	489	481			3,5 м
539-816	900 мм/36"	940	1078	1062	1098	539	531			3,5 м
539-817	1000 мм/40"	1040	1178	1162	1198	589	581			5 м
539-818	1100 мм/44"	1140	1278	1262	1298	639	631	430		5 м
539-819	1200 мм/48"	1240	1378	1362	1398	689	681	460		5 м
539-820	1300 мм/52"	1340	1478	1462	1498	739	731	490		5 м
539-821	1400 мм/56"	1440	1578	1562	1598	789	781	520		5 м
539-822	1500 мм/60"	1540	1678	1662	1698	839	831	550		5 м
539-823	1600 мм/64"	1640	1778	1762	1798	889	881	580	215	5 м
539-824	1700 мм/68"	1740	1878	1862	1898	939	931	610	230	5 м
539-825	1800 мм/72"	1840	1978	1962	1998	989	981	640	280	5 м
539-860	2000 мм/80"	2040	2178	2162		1039	1031	670		7 м
539-861	2200 мм/88"	2240	2378	2362		1139	1131	700		7 м
539-862	2400 мм/96"	2440	2578	2562		1239	1231	730		7 м
539-863	2500 мм/100"	2540	2678	2662		1289	1281	760		7 м
539-864	2600 мм/104"	2640	2778	2762		1339	1331	790		7 м
539-865	2800 мм/112"	2840	2978	2962		1439	1431	820		7 м
539-866	3000 мм/120"	3040	3178	3162		1489	1481	850		7 м

Условные обозначения

- L0 Эффективный диапазон
- L1 Диапазон перемещения
- L2-L4 Устанавливаемое межосевое расстояние
- L5-L8 Поддержка средних положений



Для получения более подробной информации см. проспект на систему DR0.



КА-счетчик

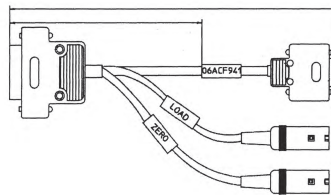
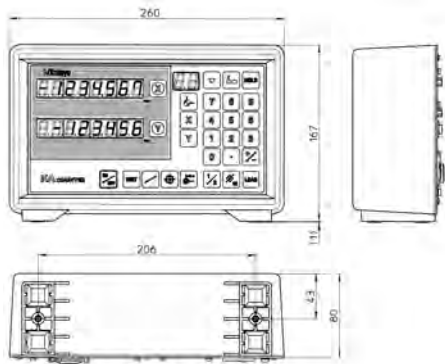
Серия 174

- Отображает индикацию длины передаваемую от линейки.
- Прост в эксплуатации, мультифункциональный дисплей для фрезерных и токарных станков.
- Подключаемые линейки AT103/AT112/AT113/AT116/AT181/AT715.
- Подключаемые старые модели линеек: AT102/AT111/AT115



174-175

№	Система координат	Масса кг
174-173D	2	1.1
174-175D	3	1.2



06ACF941

Функции	Серия 174
PRESET (ПРЕДУСТ.)	●
Режим ABS/INC	●
Обработка достижения нуля	●
Делительная окружность	●
Обработка последовательности отверстия	●
Референтные точки шкалы	●
Спецификация инструмента	●
Выбираемое разрешение	●
Отображение диаметра	●
Переключаемое направление отсчета	●
Кнопки макрофункций для токарных, фрезерных и плоскошлифовальных машин	●
Функция программирования	●
Добавление значений от 2 осей (не доступно для 2-осев. счетчика)	●
Сложение/вычитание	●
Компенсация линейной ошибки	●
Компенсация потери движения	●
Отключение ненужных младших разрядов	●
Хранение последнего отображ. значения	●
Копирование данных	●
Передача данных от измерительных приборов DIGIMATIC	●
ZERO/ABS (только с AT715)	●
переключение мм/дюйм	●
Обработка достижения нуля (абсолютный режим)	●
Обработка достижения нуля (инкрементный режим)	●

Спецификация

Цифровой шаг	0,005; 0,001 мм
Дисплей	7-разрядный, знак (-)
Рабочая температура	от 0°C до 45°C
Размеры (ШxГxВ) мм	260 x 167 x 80 мм
Дисплей	7-разрядный, знак (-)

Оptionальные аксессуары

№	Описание
09EAA094	Кабель RS-232C, 1 м (25-контактный) для подключения DP-1VR к КА счетчику с линейной шкалой
965004	Ножной переключатель
06ACF941	Соединительная линия: последовательный интерфейс компьютер – внешний блок/ножная педаль 965004
09CAB217	Интерфейс RS-232 C
937326	Внешний блок загрузки 1 ось
937327	Внешний блок загрузки 2 оси
937328	Внешний блок загрузки 3 оси
936551	Внешняя "нулевая коробка"; 1 ось
936552	Внешняя "нулевая коробка" 2 оси
936553	Внешняя "нулевая коробка" 3 оси
938140	Контактный датчик ø 20 мм
935094	Контактный датчик ø 32 мм

Контактный датчик

Серия 174

- Для установки начала отсчета (или заданного значения) на станке.
- Отображает значение при контакте с деталью.



938140

№	Ø вала	Ø шара	Соединительный кабель
938140	20 мм	10 ±0,002 мм	3 М
935094*	32 мм	10 ±0,002 мм	3 М

Опциональные аксессуары

№	Описание
935203	Удлинительный кабель

Счетчик KLD200

Серия 174

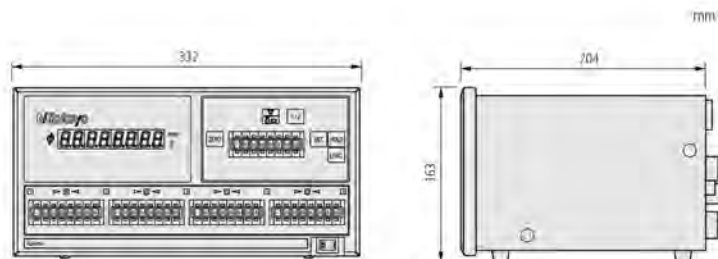
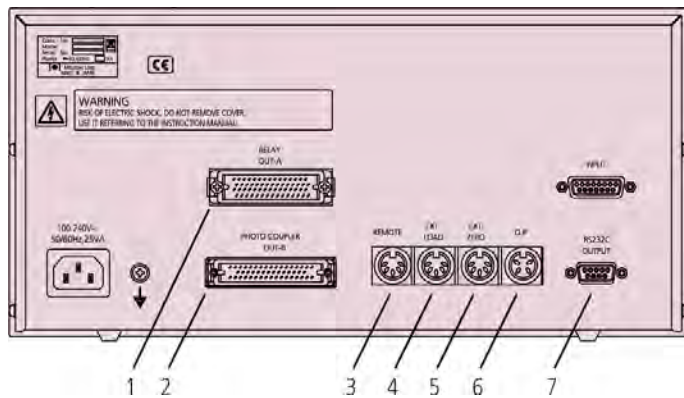
Блок отображения для линейных шкал с выводом сигнала ограничения

- Одноосевой счётчик предназначен для сигнализирования момента, когда значение смещения линейной шкалы и предустановленное предельное значение совпадают.
- Доступно 2 варианта установок пределов: 2 шага и 4 шага.
- Подходит для контроля вертикального положения на EDM или шлифовальной машине.
- Может быть подключен к компьютеру или секвенсору через интерфейс RS-232C или выход сигнала ограничения (стандартная функция).
- Подключаемые линейные шкалы: AT103/AT112/AT113/AT116/AT181/AT715.



174-147

№	Описание	Масса кг
174-147D	Выход сигнала с 4-х ступенчатым ограничением	3.1
174-146D*	Выход сигнала с 2-ступенчатым ограничением	3.0



Спецификация

Цифровой шаг	0,001 мм (Диапазон индикации: от -9999.999 мм до +99999.999 мм)
	0,005 мм (Диапазон индикации: от -9999.995 мм до +99999.995 мм)
	0.0001 дюйм (Диапазон индикации: от -999.9999 дюйм до +8399.9999 дюйм)
	0.0005 дюйм (Диапазон индикации: от -999.9995 дюйм до +8399.9995 дюйм)

Дисплей	8-разрядный
Входные порты шкалы	1

Оptionальные аксессуары

№	Описание
965004	Ножной переключатель
937326	Внешний блок загрузки 1 ось
936551	Внешняя "нулевая коробка"; 1 ось
938140	Контактный датчик ø 20 мм
935094	Контактный датчик ø 32 мм
902329	Контактный датчик ø 1/2"

1. Вывод данных
2. Выходной сигнал оптопары
3. Вход удаленного сигнала
4. Вход сигнала внешней нагрузки
5. Вход сигнала внешней установки на ноль
6. Вход сенсорного сигнала
7. Интерфейс RS-232C
8. Вывод данных

Линейная шкала AT402E без кабеля

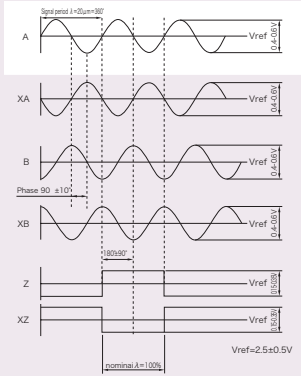
Серия 539 - Диапазон: 140-3040 мм



Спецификация

Эффективный диапазон	140 - 3040 мм
Точность при 20°C	от 140 до 540 мм ±2 мкм от 640 до 940 мм ±3 мкм от 1040 до 3040 ± 3 мкм/м
Макс. скорость привода	120 м/мин
Период сигнала	20 мкм
Выходная форма волны	Два синусоидальных сигнала со сдвигом по фазе на 90°
Рабочая температура	от 0°C до 45°C

- Вибростойчивость мирового класса (20 G) и ударопрочность (40 G) для использования со станками.
- 1Впп/20мкм выходной сигнал для соединения с разными контроллерами машин.
- Интервальный абсолютный код для простой и доступной измерительной системы Absolute.

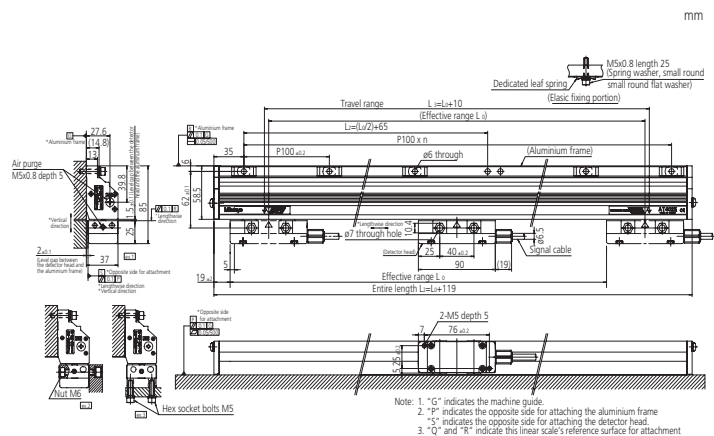


См. проспект на Linear Scale AT402E



Без кабеля (-00)

№	Эффективный диапазон	L ¹ мм	L ² мм	L ³ мм	n (число отверстий)
539-371-00	140 мм	259	135	150	2
539-373-00*	240 мм	359	185	250	3
539-374-00*	340 мм	459	235	350	4
539-375-00*	440 мм	559	285	450	5
539-376-00*	540 мм	659	335	550	6
539-377-00*	640 мм	759	385	650	7
539-378-00	740 мм	859	435	750	8
539-379-00*	840 мм	959	485	850	9
539-380-00*	940 мм	1059	535	950	10
539-381-00	1040 мм	1159	585	1050	11
539-382-00	1140 мм	1259	635	1150	12
539-383-00*	1240 мм	1359	685	1250	13
539-384-00*	1340 мм	1459	735	1350	14
539-385-00	1440 мм	1559	785	1450	15
539-386-00*	1540 мм	1659	835	1550	16
539-387-00*	1640 мм	1759	885	1650	17
539-388-00*	1740 мм	1859	935	1750	18
539-389-00	1840 мм	1959	985	1850	19
539-390-00*	2040 мм	2159	1085	2050	21
539-391-00*	2240 мм	2359	1185	2250	23
539-392-00*	2440 мм	2559	1285	2450	25
539-393-00	2640 мм	2759	1385	2650	27
539-394-00*	2840 мм	2959	1485	2850	29
539-395-00*	3040 мм	3159	1585	3050	31



Линейная шкала AT402E с кабелем А или В

Серия 539 - Диапазон: 140-3040 мм



С кабелем В (-02)

№	Эффективный диапазон	L ¹ мм	L ² мм	L ³ мм	п (число отверстий)
539-371-02*	140 мм	259	135	150	2
539-373-02*	240 мм	359	185	250	3
539-374-02*	340 мм	459	235	350	4
539-375-02*	440 мм	559	285	450	5
539-376-02*	540 мм	659	335	550	6
539-377-02*	640 мм	759	385	650	7
539-378-02*	740 мм	859	435	750	8
539-379-02*	840 мм	959	485	850	9
539-380-02*	940 мм	1059	535	950	10
539-381-02*	1040 мм	1159	585	1050	11
539-382-02*	1140 мм	1259	635	1150	12
539-383-02*	1240 мм	1359	685	1250	13
539-384-02*	1340 мм	1459	735	1350	14
539-385-02*	1440 мм	1559	785	1450	15
539-386-02*	1540 мм	1659	835	1550	16
539-387-02*	1640 мм	1759	885	1650	17
539-388-02*	1740 мм	1859	935	1750	18
539-389-02*	1840 мм	1959	985	1850	19
539-390-02*	2040 мм	2159	1085	2050	21
539-391-02*	2240 мм	2359	1185	2250	23
539-392-02*	2440 мм	2559	1285	2450	25
539-393-02*	2640 мм	2759	1385	2650	27
539-394-02*	2840 мм	2959	1485	2850	29
539-395-02*	3040 мм	3159	1585	3050	31

См. схему на след. стр.

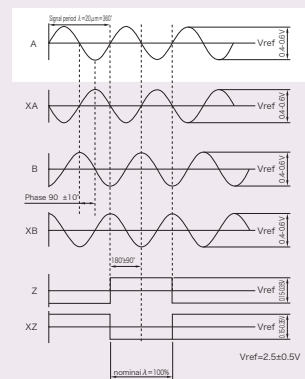
С кабелем А (-01)

№	Эффективный диапазон	L ¹ мм	L ² мм	L ³ мм	п (число отверстий)
539-371-01*	140 мм	259	135	150	2
539-373-01*	240 мм	359	185	250	3
539-374-01*	340 мм	459	235	350	4
539-375-01*	440 мм	559	285	450	5
539-376-01*	540 мм	659	335	550	6
539-377-01*	640 мм	759	385	650	7
539-378-01*	740 мм	859	435	750	8
539-379-01*	840 мм	959	485	850	9
539-380-01*	940 мм	1059	535	950	10
539-381-01*	1040 мм	1159	585	1050	11
539-382-01*	1140 мм	1259	635	1150	12
539-383-01*	1240 мм	1359	685	1250	13
539-384-01*	1340 мм	1459	735	1350	14
539-385-01*	1440 мм	1559	785	1450	15
539-386-01*	1540 мм	1659	835	1550	16
539-387-01*	1640 мм	1759	885	1650	17
539-388-01*	1740 мм	1859	935	1750	18
539-389-01*	1840 мм	1959	985	1850	19
539-390-01*	2040 мм	2159	1085	2050	21
539-391-01*	2240 мм	2359	1185	2250	23
539-392-01*	2440 мм	2559	1285	2450	25
539-393-01*	2640 мм	2759	1385	2650	27
539-394-01*	2840 мм	2959	1485	2850	29
539-395-01*	3040 мм	3159	1585	3050	31

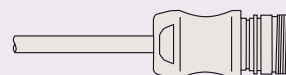
См. схему на след. стр.

Спецификация

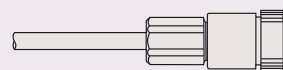
Эффективный диапазон	140 - 3040 мм
Точность при 20°C	от 140 до 540 мм ±2 мкм от 640 до 940 мм ±3 мкм от 1040 до 3040 ± 3 мкм/м
Макс. скорость привода	120 м/мин
Период сигнала	20 мкм
Рабочая температура	от 0°C до 45°C
Выходная форма волны	Два синусоидальных сигнала со сдвигом по фазе на 90°



Кабель А: подводный провод
Длина кабеля: 3 м



Кабель В: возможность подсоединения к Евро контроллеру (Siemens, Heidenhain)
Длина кабеля: 3 м



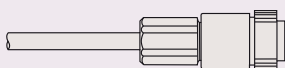
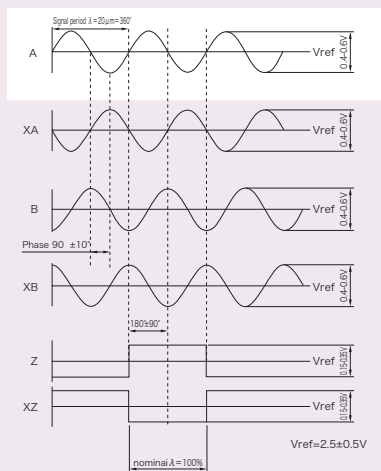
Кабель С: возможность подсоединения к последовательной плате FANUC
Длина кабеля: 3 м

Линейная шкала AT402E с кабелем С



Спецификация

Эффективный диапазон	140 - 3040 мм
Точность при 20°C	от 140 до 540 мм ±2 мкм от 640 до 940 мм ±3 мкм от 1040 до 3040 ± 3 мкм/м
Макс. скорость привода	120 м/мин
Период сигнала	20 мкм
Рабочая температура	от 0°C до 45°C
Выходная форма волны	Два синусоидальных сигнала со сдвигом по фазе на 90°



Кабель С: возможность подсоединения к последовательной плате FANUC
Длина кабеля: 3 м

Серия 539

- Виброустойчивость мирового класса (20 G) и ударопрочность (40 G) для использования со станками.
- 1Впп/20мкм выходной сигнал для соединения с разными контроллерами машин.
- Интервальный абсолютный код для простой и доступной измерительной системы Absolute.

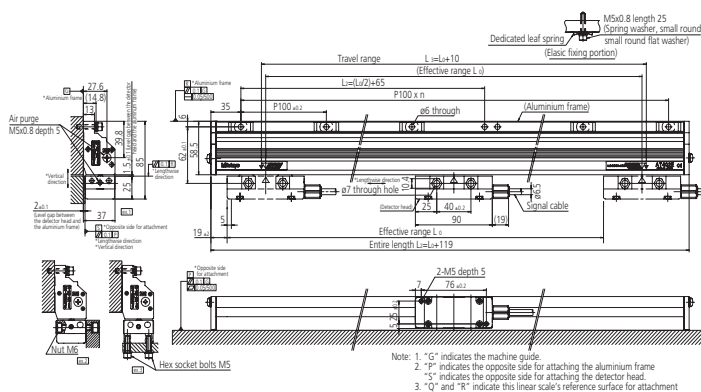


С кабелем С (-03)

№	Эффективный диапазон	L ¹ мм	L ² мм	L ³ мм	п (число отверстий)
539-371-03*	140 мм	259	135	150	2
539-373-03*	240 мм	359	185	250	3
539-374-03*	340 мм	459	235	350	4
539-375-03*	440 мм	559	285	450	5
539-376-03*	540 мм	659	335	550	6
539-377-03*	640 мм	759	385	650	7
539-378-03*	740 мм	859	435	750	8
539-379-03*	840 мм	959	485	850	9
539-380-03*	940 мм	1059	535	950	10
539-381-03*	1040 мм	1159	585	1050	11
539-382-03*	1140 мм	1259	635	1150	12
539-383-03*	1240 мм	1359	685	1250	13
539-384-03*	1340 мм	1459	735	1350	14
539-385-03*	1440 мм	1559	785	1450	15
539-386-03*	1540 мм	1659	835	1550	16
539-387-03*	1640 мм	1759	885	1650	17
539-388-03*	1740 мм	1859	935	1750	18
539-389-03*	1840 мм	1959	985	1850	19
539-390-03*	2040 мм	2159	1085	2050	21
539-391-03*	2240 мм	2359	1185	2250	23
539-392-03*	2440 мм	2559	1285	2450	25
539-393-03*	2640 мм	2759	1385	2650	27
539-394-03*	2840 мм	2959	1485	2850	29
539-395-03*	3040 мм	3159	1585	3050	31

mm

Условные обозначения
L0 Диапазон измерений
L1 Диапазон перемещений
L2-L3 Расстояние между крепежными отверстиями



Для получения более подробной информации см. проспект на систему DRO.

Линейная шкала AT203

Серия 539 - Диапазон: 100-6000 мм

- Инкрементальная шкала герметичного типа подходит для использования на ЧУ-станках.
- Возможно прямое подключение к ЧУ-станкам.
- Конструкция идентична серии AT103.



№	Эффективный диапазон
539-411-30*	0-100 мм/0-4"
539-412-30*	0-150 мм/0-6"
539-413-30*	0-200 мм/0-8"
539-414-30*	0-250 мм/0-10"
539-415-30*	0-300 мм/0-12"
539-416-30*	0-350 мм/0-14"
539-417-30*	0-400 мм/0-16"
539-418-30*	0-450 мм/0-18"
539-419-30*	0-500 мм/0-20"
539-421-30*	0-600 мм/0-24"
539-423-30*	0-700 мм/0-28"
539-424-30*	0-750 мм/0-30"
539-425-30*	0-800 мм/0-32"
539-426-30*	0-900 мм/0-36"
539-427-30*	0-1000 мм/0-40"
539-428-30*	0-1100 мм/0-44"
539-429-30*	0-1200 мм/0-48"
539-430-30*	0-1300 мм/0-52"
539-431-30*	0-1400 мм/0-56"
539-432-30*	0-1500 мм/0-60"
539-433-30*	0-1600 мм/0-64"
539-434-30*	0-1700 мм/0-68"
539-435-30*	0-1800 мм/0-72"
539-436-30*	0-2000 мм/0-80"
539-437-30*	0-2200 мм/0-88"
539-438-30*	0-2400 мм/0-96"
539-439-30*	0-2500 мм/0-100"
539-440-30*	0-2600 мм/0-104"
539-441-30*	0-2800 мм/0-112"
539-442-30*	0-3000 мм/0-120"
539-443-30*	0-3250 мм/0-130"
539-444-30*	0-3500 мм/0-140"
539-445-30*	0-3750 мм/0-150"
539-446-30*	0-4000 мм/0-160"
539-447-30*	0-4250 мм/0-170"
539-448-30*	0-4500 мм/0-180"
539-449-30*	0-4750 мм/0-190"
539-450-30*	0-5000 мм/0-200"
539-451-30*	0-5250 мм/0-210"
539-452-30*	0-5500 мм/0-220"
539-453-30*	0-5750 мм/0-230"
539-454-30*	0-6000 мм/0-240"



Спецификация

Эффективный диапазон	100 - 6000 мм
Точность при 20°C	100 - 1500 мм (3+3L/1000) мкм 1600 - 3000 мм (5+5L/1000) мкм 3250 - 6000 мм (5+8L/1000) мкм L = Эффективный диапазон (мм)
Макс. скорость привода	11-120 м/мин
Референтные точки шкалы	каждые 50 мм
Длина кабеля	5 м
Выходная форма волны	Два синусоидальных сигнала со сдвигом по фазе на 90°
Разрешение	0,1; 0,5; 1 мкм

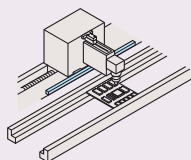
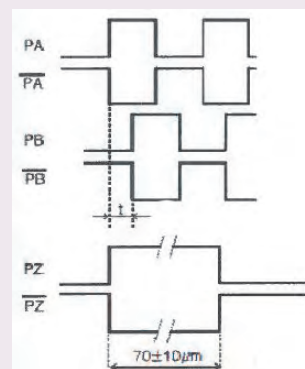


Рис.1 - Высокоскоростные промышленные роботы

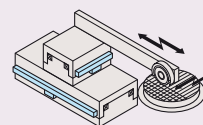


Рис.2 - Позиционирование установки для резки в процессе производства полупроводников

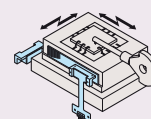


Рис.3 - Позиционирование щупа для монтажа проволочных соединений

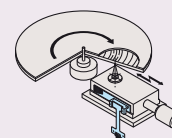


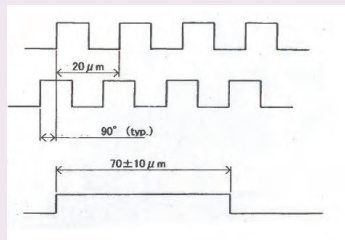
Рис.4 - Увеличивает время поиска дорожек для дисковых систем

Линейная шкала AT216T/TL

IP53

Спецификация

Эффективный диапазон	100 - 1500 мм
Точность при 20°C	(5+5L/1000) мкм L = Эффективный диапазон (мм)
Макс. скорость привода	48 м/мин: AT216T 50 м/мин: AT216TL
Референтные точки шкалы	каждые 50 мм
Период сигнала	20 мкм
Разрешение	5 мкм: AT216T, 1 мкм: AT216TL
Выходная форма волны	Два синусоидальных сигнала со сдвигом по фазе на 90°



Серия 529

Тонкие и герметичные

- Тонкие линейки закрытого типа подходят для систем обратной связи в ЧУ-станках.
- Возможно прямое подключение к ЧУ-сатнкам.
- Свяжитесь с Mitutoyo для получения установочных размеров.



AT216

№

AT216T*

AT216TL*

Линейная шкала AT211A/B

Серия 539 - Диапазон: 100-1500 мм

Тонкая конструкция / высокоскоростной тип

- Высоко-дискретные, высокоточные линейные шкалы закрытого типа. Идеальны для систем обратной связи позиционирования в производстве полупроводниковых элементов, ЧПУ-станках, и т.д.
- Доступно 2 типа моделей: AT211A, с мультиточечной установкой, которая разработана для улучшенной защиты от вибраций и сотрясений, и AT211B, которая закрепляется к станку только на концах. AT211B совместим с AT111 тонкого типа по размерам.
- Свяжитесь с Mitutoyo для получения размеров.
- Прямое соединение с контроллером станка через вывод со сдвигом сигнала (соответствует RS-422A).



AT211A



AT211B

№

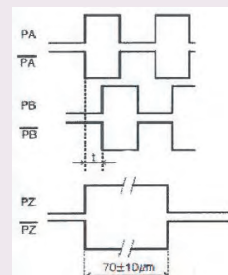
AT211A

AT211B



Спецификация

Эффективный диапазон	100 - 1500 мм
Точность при 20°C	Эффективный диапазон измерений от 100 до 500 мм (3+3L/1000) мкм (стандартный режим) от 100 до 500 мм (2+2L/1000) мкм (высокоточный режим) от 500 до 1500 мм (3+3L/1000) мкм L = Эффективный диапазон измерений (мм)
Макс. скорость привода	5,4 - 120 м/мин
Период сигнала	20 мкс
Разрешение	0,1; 0,2; 0,5; 1; 2,5; 5 мкм
Выходная форма волны	Два синусоидальных сигнала со сдвигом по фазе на 90°



См. проспект NC Linear Scale

Линейная шкала AT212

Серия 539 - Диапазон: 50-1020 мм

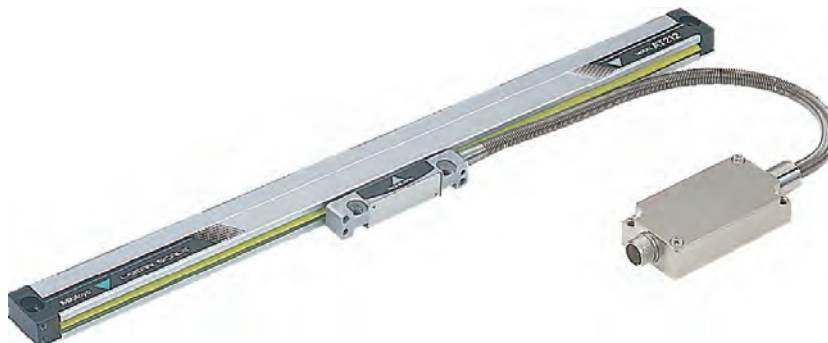
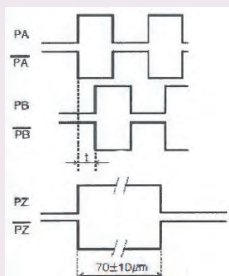
Супер-тонкая закрытого типа

- Супер-тонкая, инкрементальная линейная шкала закрытого типа подходит для систем обратной связи в ЧУ-станках (размеры идентичны линейным шкалам AT112).
- Возможно прямое соединение с ЧУ-станками.
- Свяжитесь с Митутойо для получения дополнительных размеров.



Спецификация

Эффективный диапазон	50-1020 мм
Точность при 20°C	(3+3L/1000) мкм L = Эффективный диапазон (мм)
Макс. скорость привода	50 м/мин
Референтные точки шкалы	50 мм
Период сигнала	20 мкм
Разрешение	0,5; 1 мкм
Выходная форма волны	Два синусоидальных сигнала со сдвигом по фазе на 90°



AT-212

№
AT-212

Линейная шкала ABSOLUTE Linear Scale AT300

Серия 539 - Диапазон: 100-3000 мм

- Герметичный тип, линейная шкала ABSOLUTE с очень хорошим разрешением до 0,05мкм.
- Возможно прямое подключение к станкам с ЧПУ.
- ABS AT303: Поддерживается стандартный интерфейс Митутойо.
- ABS AT343: Поддерживается стандартный высокоскоростной интерфейс Mitsubishi Electric.
- ABS AT353: Поддерживается стандартный высокоскоростной интерфейс Fanuc.
- Свяжитесь с Митутойо для уточнения установочных размеров.

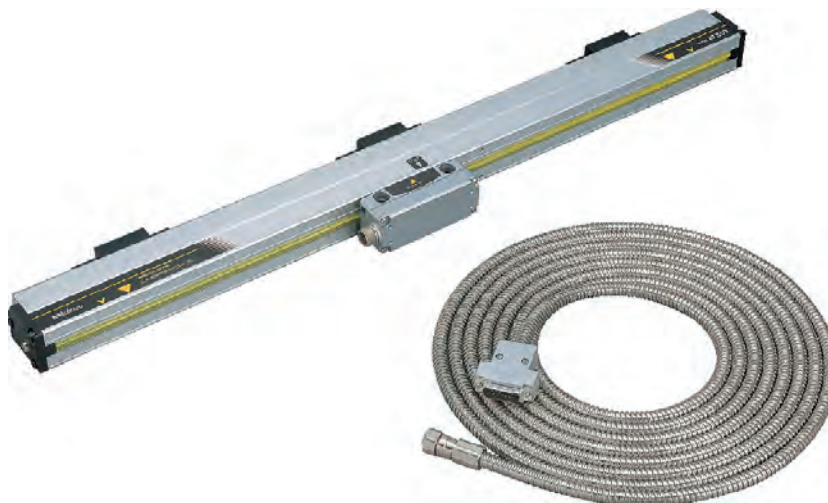


Спецификация

Эффективный диапазон	100 - 3000 мм
Точность при 20°C	от 100 до 1500 мм (3+3L/1000) мкм от 1600 до 3000 мм (5+5L/1000) мкм L = Эффективный диапазон (мм)
Макс. скорость привода	120 м/мин
Разрешение	0,05 мкм
Период сигнала	20 мкм



См. проспект NC Linear Scale



AT300

№
AT300*

Линейная шкала ABSOLUTE Linear Scale AT500

Серия 539 - Диапазон SC: 100-2200 мм, HC: 100-1000 мм

- Герметичный тип, линейная шкала ABSOLUTE с очень хорошим разрешением до 0,05мкм.
- Возможно прямое подключение к станкам с ЧПУ.
- ABS AT505/AT503: Поддерживается стандартный интерфейс Митутойо.
- ABS AT545/AT543: Поддерживается стандартный высокоскоростной интерфейс Mitsubishi Electric.
- ABS AT555/AT553: Поддерживается стандартный высокоскоростной интерфейс Fanuc.
- Доступны два типа:
 - SC модель: Высокой жесткость
 - HC модель: Высокая точность.
- Свяжитесь с Митутойо для уточнения установочных размеров.



AT533-HC

AT533-SC

№
AT500*

Линейная шкала ST24

Серия 579 - Диапазон: 10-3000 мм

Стандартного типа

- Быстродействие до 1200 мм/с.
- Устройство оснащено светодиодным индикатором, сигнализирующим о превышении скорости и нарушениях синусоидального сигнала.
- Для получения установочных размеров обращайтесь в компанию Mitutoyo.



ST44

№
ST24B
ST24C



Спецификация

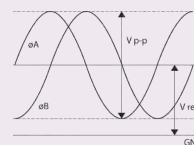
Эффективный диапазон	Модель SC 100 - 2200 мм модель HC 100 - 1000 мм
Точность при 20°C	Сохраняется в текстовом формате (формат CSV), возможна обработка с помощью макросов обработки данных
Макс. скорость привода	150 м/мин. (SC модель 72 м/мин: ABS AT5_5H)
Разрешение	Модель AT5_5: 0,005 мкм модель AT5_3: 0,05 мкм
Период сигнала	20 мкм



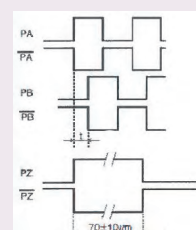
См. проспект ABS Linear Scale AT500-S/H

Спецификация

Эффективный диапазон	10 - 3000 мм
Точность при 20°C	10 - 300 мм ±1 мкм 350 - 500 мм ±2 мкм 600 - 1000 мм ±3 мкм 1100 - 3000 мм ±3 мкм/м
Макс. скорость привода	ST24: 1200 мм/с
Период сигнала	20 мкм
Референтные точки шкалы	10 - 80 мм центр 100 - 300 мм 50 мм
Период сигнала	ST24: 10 мкм
Разрешение	ST24: 0,05; 0,1; 0,5; 1 мкм
Выходная форма волны	Два синусоидальных сигнала, сдвинутых по фазе на 90° Два прямоугольных сигнала, сдвинутых по фазе на 90°



Модель С



Модель В/С

Линейная шкала ABSOLUTE Linear Scale ST700

Серия 539 - Высокая устойчивость к внешним факторам - Диапазон: 100-6000 мм



Спецификация

Эффективный диапазон	100 - 6000 мм
Точность при 20°C	(5+5L/1000) мкм L = Эффективный диапазон (мм)
Макс. скорость привода	5000 мм/сек
Метод измерения	Система, основанная на электромагнитной индукции
Разрешение	0,1; 0,5 мкм



Обратитесь к брошюре Linear Scale ST700 за дополнительной информацией

Применительная система	Разрешение 0,1 мкм 50 мм головка	Разрешение 0,1 мкм 73 мм головка	Разрешение 0,5 мкм 50 мм головка	Разрешение 0,5 мкм 73 мм головка
	№	№	№	№
[Усилители с поддержкой интерфейса Mitutoyo ENSIS] Nikki Denso Co., Ltd. VC Series Servoland Corporation SVF Series PMAC JAPAN Co., Ltd. Controller	ABS ST704A ABS ST704AL	ABS ST703A ABS ST703AL	ABS ST702A ABS ST702AL	ABS ST701A ABS ST701AL
Mitsubishi Electric Corporation, Серия MELDAS Усилитель на опорах: MDS-Vn- V1/V2	—	ABS ST743 ABS ST743L	—	—
Mitsubishi Electric Corporation Серия MR-J2S/MR-J3	ABS ST744A ABS ST744AL	ABS ST743A ABS ST743AL	ABS ST742A ABS ST742AL	ABS ST741A ABS ST741AL
Yaskawa Electric Corporation серия Σ-III	ABS ST784A ABS ST784AL	ABS ST783A ABS ST783AL	ABS ST782A ABS ST782AL	ABS ST781A ABS ST781AL
Блок управления серии FANUC Ltd. FS-1, POWER Mate i	—	ABS ST753 ABS ST753L	—	—
Компания Panasonic Matsushita Electric Industrial Co, Ltd., Motor Company MINAS A4, A4P, A4N Series	—	ABS ST773A ABS ST773AL	—	ABS ST771A ABS ST771AL

Линейная шкала ST36

Серия 579 - Диапазон: 10-3000 мм

Высокоточный тип

- Портативные модели с высоким разрешением.
- Высокая надежность со стабильным выходным сигналом.
- Выход двухфазного синусоидального (шаг 4мкм) и двухфазного прямоугольного сигналов одновременно.
- Оснащен компактным интерфейсным блоком.
- Свяжитесь с Митутойо для уточнения установочных размеров.



ST36

№
ST36A/B/C

Линейная шкала ST422

Серия 579 - Диапазон: 10-3000 мм

Компактный тип

- Компактный дизайн, увеличительные линейные шкалы открытого типа.
- Максимальная скорость отклика составляет 5000 мм/с.
- Предусмотрена светодиодная индикация ошибки с обнаружением погрешности выходного сигнала для превышения скорости и синусоидальный сигнал для отклонений.
- Свяжитесь с Митутойо для уточнения установочных размеров.

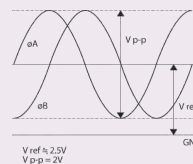


ST422

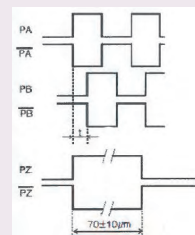
№
ST422*

Спецификация

Эффективный диапазон	10 - 3000 мм
Точность при 20°C	10 - 300 мм ±0,5 мкм 350 - 500 мм ±1 мкм 600 - 1000 мм ±2 мкм 1100 - 3000 мм ±2 мкм/м 1200 мм/сек
Макс. скорость привода	8 мкм
Период сигнала	10 - 75 мм центр
Референтные точки шкалы	100 - 3000 мм каждые 50 мм
Период сигнала	4 мкм
Разрешение	0,01; 0,02; 0,05; 0,1 мкм
Выходная форма волны	Два синусоидальных сигнала, сдвинутых по фазе на 90° (Модели А и С) Два прямоугольных сигнала, сдвинутых по фазе на 90° (Модели В и С)



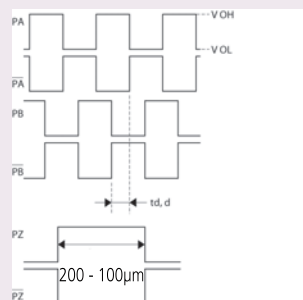
Модель А/С



Модель В/С

Спецификация

Эффективный диапазон	10 - 3000 мм
Точность при 20°C	10 - 300 мм ±1 мкм 350 - 500 мм ±2 мкм 600 - 1000 мм ±3 мкм 1100 - 3000 мм ±3 мкм/м 5000 мм/сек
Макс. скорость привода	40 мкм
Период сигнала	10 - 75 мм центр
Референтные точки шкалы	100 - 1000 мм каждые 50 мм
Период сигнала	40 мкм
Разрешение	0,2; 0,5; 1; 5 мкм
Выходная форма волны	Два синусоидальных и два прямоугольных сигнала, сдвинутых по фазе на 90°



Два прямоугольных сигнала со сдвигом по фазе 90°



См. проспект NC Linear Scale

Кодировщик с корреляцией изображения MICSYS-SA1 2D

Спецификация

Эффективный диапазон	± 100 мкм (2D)
Точность при 20°C	± 100 нм
Линейность (при 20°)	80 нм
Повторяемость (20°)	5 нм
Цифровой шаг	1 нм
Рабочее расстояние	10 \pm 0,2 мм (включая толщину стандартной цели : 6,1 мм)

Серия 549

- Высокоточный бесконтактный 2D-кодировщик, использующий корреляцию изображения.
- Одновременное измерение позиции XY.
- Нанометрическое разрешение.
- Простое выравнивание.
- Быстрое измерение деформаций и изгиба.



549-701D



См. проспект Micsys

№
549-701D*

